

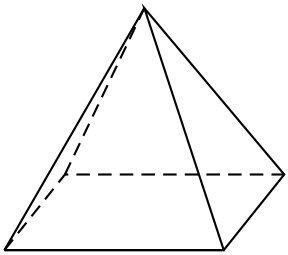
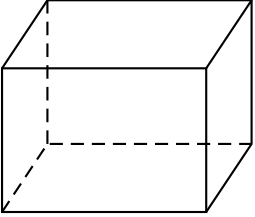
► **Exercice 1 :**

1. Les nombres 360 et 540 sont-ils premiers entre eux ? Justifier.
2. Décomposer 360 et 540 en produit de facteurs premiers.
3. Écrire la fraction $\frac{360}{540}$ sous la forme la plus simple possible. Détailler les étapes.

► **Exercice 2 :**

Pour fêter les 25 ans de sa boutique, un chocolatier souhaite offrir aux premiers clients de la journée une boîte contenant des truffes au chocolat.

1. Il a confectionné 300 truffes : 125 truffes parfumées au café et 175 truffes enrobées de noix de coco. Il souhaite fabriquer ces boîtes de sorte que :
 - Le nombre de truffes parfumées au café soit le même dans chaque boîte ;
 - Le nombre de truffes enrobées de noix de coco soit le même dans chaque boîte ;
 - Toutes les truffes soient utilisées.
 - (a) Décomposer 125 et 175 en produit de facteurs premiers.
 - (b) En déduire la liste des diviseurs communs à 125 et 175.
 - (c) Quel nombre maximal de boîtes pourra-t-il réaliser ?
 - (d) Dans ce cas, combien y aura-t-il de truffes de chaque sorte dans chaque boîte ?
2. Le chocolatier souhaite fabriquer des boîtes contenant 12 truffes. Pour cela, il a le choix entre deux types de boîtes qui peuvent contenir les 12 truffes, et dont les caractéristiques sont données ci-dessous :

Type A	Type B
	
Pyramide à base carrée de côté 4,8 cm et de hauteur 5 cm	Pavé droit de longueur 5 cm, de largeur 3,5 cm et de hauteur 3,5 cm

Dans cette question, chacune des 12 truffes est assimilée à une boule de diamètre 1,5 cm. À l'intérieur d'une boîte, pour que les truffes ne s'abîment pas pendant le transport, le volume occupé par les truffes doit être supérieur au volume non occupé par les truffes. Quel(s) type(s) de boîte le chocolatier doit-il choisir pour que cette condition soit respectée ?

Rappels :

Le volume d'une boule de rayon r est : $\frac{4}{3} \times \pi \times r^3$

Le volume d'une pyramide est : $\frac{\text{aire de la base} \times \text{hauteur}}{3}$

Le volume d'un pavé droit est : longueur \times largeur \times hauteur

► **Exercice 3 :**

1. (a) Justifier que 330 n'est pas un nombre premier.
(b) Justifier que 165 divise 330.
(c) Justifier que 165 ne divise pas 500.
2. La pâtisserie Délices a préparé 330 biscuits aux noix et 500 biscuits au chocolat.
La pâtisserie souhaite répartir le plus de biscuits possible dans 165 boîtes.
La pâtisserie met le même nombre de biscuits aux noix dans chaque boîte.
Combien de biscuits aux noix y a-t-il dans chaque boîte ?
3. La pâtisserie met aussi le même nombre de biscuits au chocolat dans chaque boîte.
(a) Combien de biscuits au chocolat y a-t-il dans chaque boîte ?
(b) Combien de biscuits au chocolat reste-t-il ?
4. Une boîte de biscuits coûte 36,50 €. À partir de 10 boîtes achetées, la pâtisserie Délices offre une réduction de 5 % sur le montant total.
Combien va-t-on payer pour l'achat de 12 boîtes ?
Faire apparaître les calculs effectués.