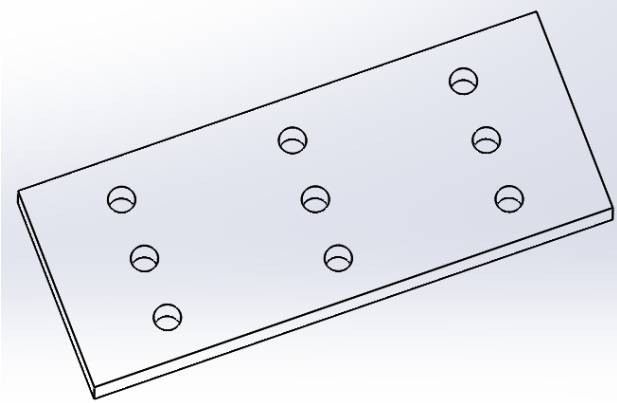


Casse-tête : Le Labyrinthe



1/ Réaliser la paque de jeu de votre choix sur une feuille à petits carreaux à l'échelle 1:1
Dimensions de la plaque 75mm x 39mm



2/ Modéliser les deux pièces à l'aide du logiciel SolidWorks

