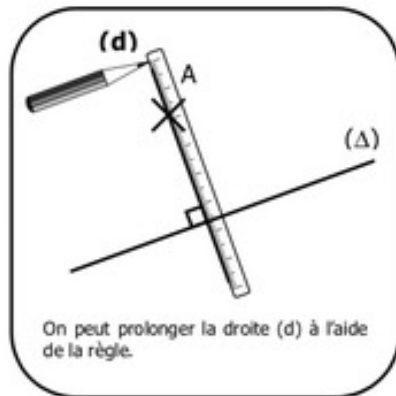
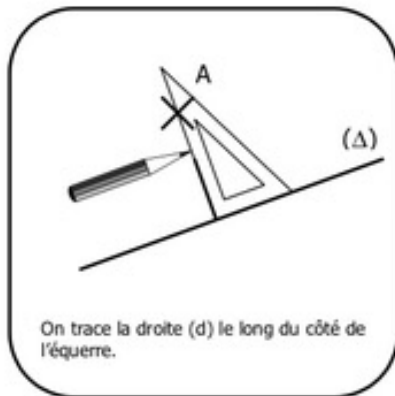
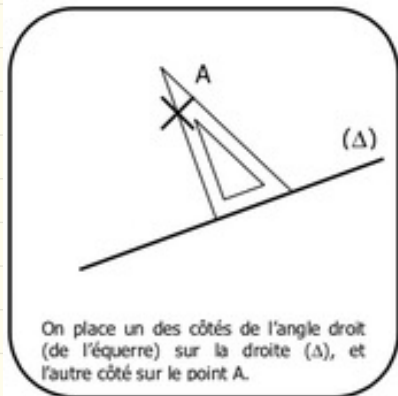


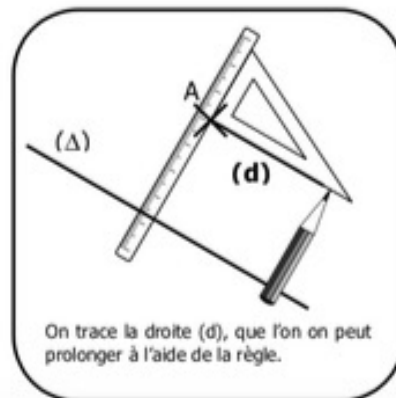
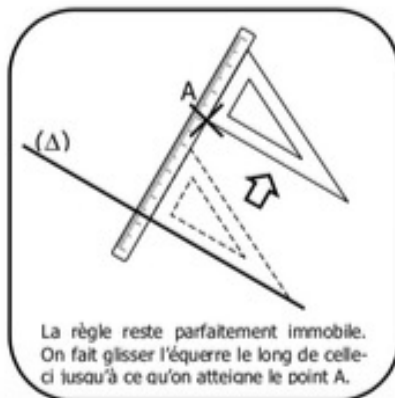
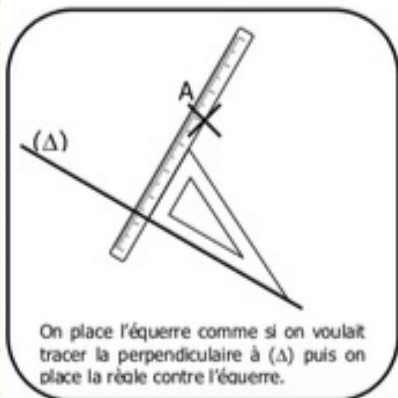
CONSTRUCTION

PERPENDICULAIRES

On veut construire la droite (d) perpendiculaire à (Δ) et qui passe par A.



On veut construire la droite (d) parallèle à (Δ) et qui passe par A.



PARALLÈLES