



**AQUA-LIFE**

**Аква-лайф-комфортне**  
**життя з нами в кайф**



Життя без обігріву будівель в українських кліматичних умовах просто неможливе. Якщо кілька років тому для цих цілей використовували печі, то сьогодні на зміну їм прийшли електричні, рідиннопаливні, твердопаливні та газові опалювальні котли. Всі ці агрегати мають свої плюси й мінуси, і в кожному конкретному випадку можна віддати перевагу тому чи іншому.

Головною складовою комфорту і затишку вдома або квартири є правильний пристрій опалювальної системи. При виборі опалювального обладнання на перший план виходить надійність, економічність і простота у використанні. Якщо кілька років тому електричні котли вважали досить дорогими в експлуатації, то зараз їх популярність починає збільшуватися швидкими темпами.

Електричні котли виграють в тому, що їх можна встановити в районах, до яких не підведено газові магістралі.

**Електричний котел** – це інженерний пристрій, який складається з блоку електронного або мікропроцесорного управління і регулювання та сталевого теплообмінника, що містить бак (резервуар) з вмонтованими ТЕНами.

**ТЕН** – це трубчастий електронагрівач у вигляді металевої трубки, заповненої ізолятором зі струмопровідної ніхромовою ниткою певного перерізу.

Принцип роботи електрокотла полягає в подачі теплоносія по трубопроводах до опалювального устаткування (радіатора), яке нагріває повітря в приміщенні будівлі.

# Переваги та недоліки електричних опалювальних котлів:

## *Переваги:*

- енергоефективність (працює від електроенергії, яку можна отримувати без витрачання корисних природних ресурсів);
- високий рівень ККД (близько 95-99%);
- простота установки й експлуатації (можна встановити в будь-якому місці);
- зручність регулювання температури;
- екологічність (не виділяє в атмосферу шкідливих речовин і сторонніх запахів);
- безпеку (працює без відсутності відкритого вогню (полум'я) і використання потенційно пожежонебезпечного палива);
- безшумність роботи;
- легкість і компактність, що дозволяє заощадити місце в приміщенні;
- універсальність (електрокотел можна встановити як на підлозі, так і прикріпити до стіни);
- відсутність необхідності в пристрої системи димоходу, потужної вентиляції та виділення окремої кімнати-котельні;
- невеликі витрати як на покупку, так і на монтаж електричного котла;
- нема потреби купувати паливо і забезпечувати його зберігання. щорічного чищення, додаткового обслуговування, складного ремонту, частих профілактичних роботах, складання дорогих і складних проєктів, оформлення спеціальних документів на підключення до магістрального газопроводу та отримання дозволу спеціальних органів державної служби.

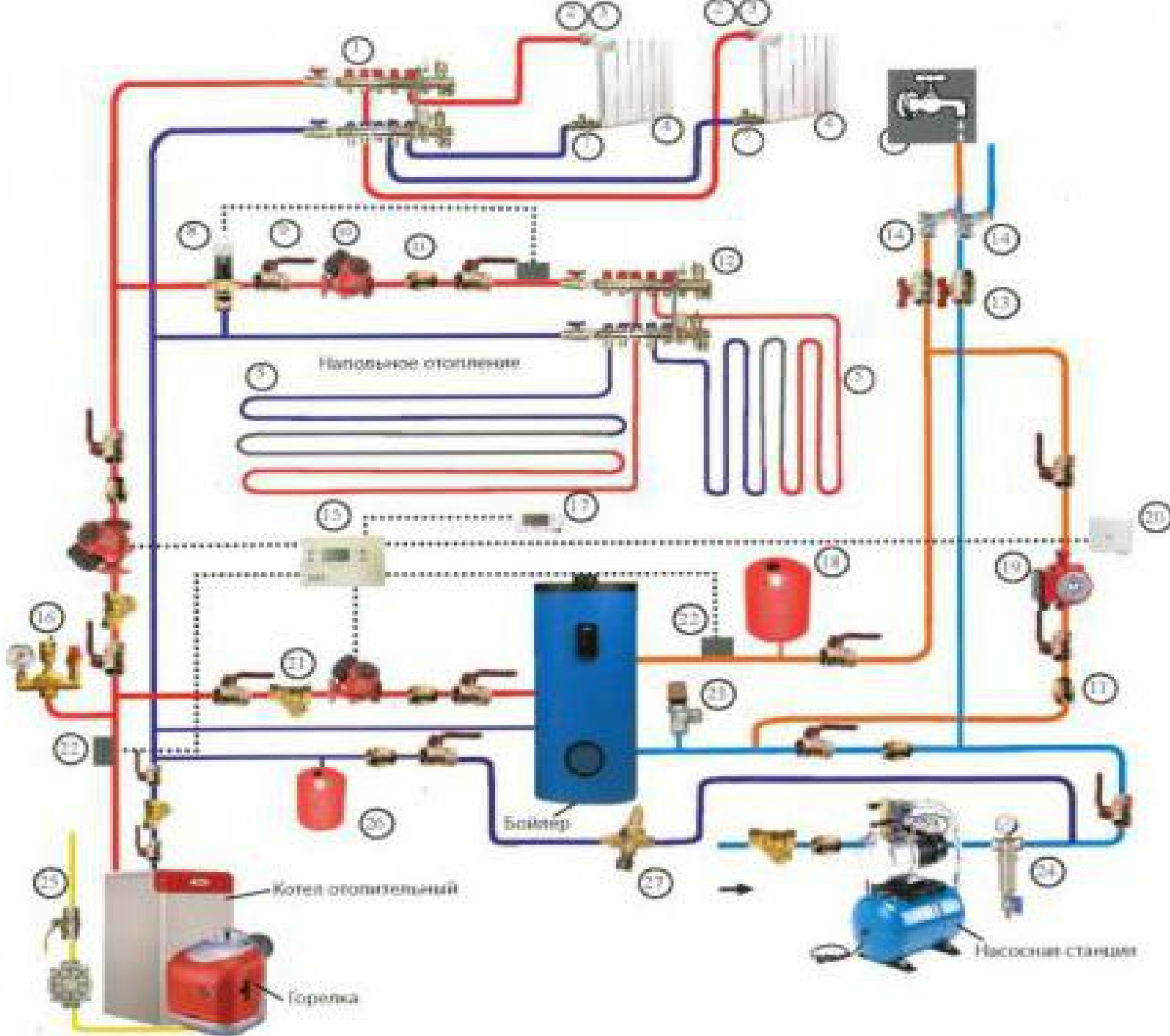
## *Недоліки:*

- незбалансовані витрати на електроенергію;
- виникнення великого навантаження на електромережу в години максимального споживання;
- повна залежність від джерел електроенергії.

Електричні котли при покупці варто вибирати на певну квадратуру, для того, щоб в холодну пору року вам було комфортно себе почувати у приміщенні, для якого ви придбаєте котел.  
До Вашої уваги представлено електричні алюмінієві котли на 100-200м<sup>2</sup> та на 300-400м<sup>2</sup>

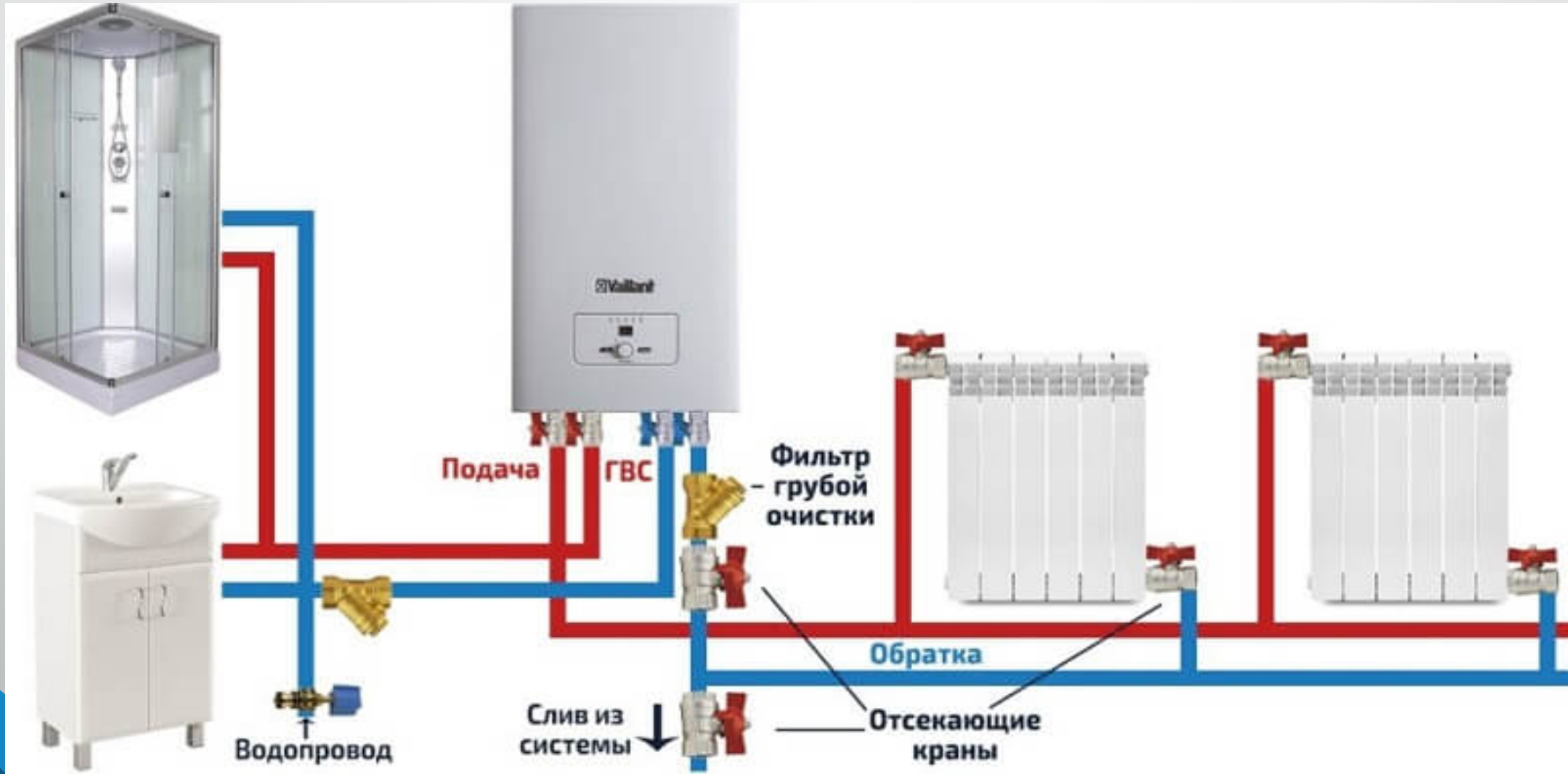


 <p>Подарок</p> <p>Артикул: 33349 Электрический котел Bosch Tronic Heat 3500 12 UA</p> <p>21 288 грн <a href="#">Купить</a></p>	 <p>Подарок</p> <p>Артикул: 33469 ★★★★★ 4 Tenko Премиум Плюс 15 380</p> <p>14 490 грн <a href="#">Купить</a></p>	 <p>Артикул: 8280 ★★★★★ 1 Kospel EKCO.L2 8 - электрический котел</p> <p>14 171 грн <a href="#">Купить</a></p>	 <p>Артикул: 33351 Электрический котел Bosch Tronic H 36 кВт</p> <p>36 520 грн <a href="#">Купить</a></p>	 <p>Подарок</p> <p>Артикул: 33474 Tenko Премиум Плюс 36 380</p> <p>14 990 грн <a href="#">Купить</a></p>	 <p>Артикул: 8280 Kospel EKCO.L2 30 электрический котел</p> <p>16 795 грн <a href="#">Купить</a></p>
 <p>Подарок</p> <p>Артикул: 8304 Protherm Skat 18 K - электрический котел</p> <p>21 200 грн <a href="#">Купить</a></p>	 <p>Подарок</p> <p>Хит Видео Бесплатная доставка</p> <p>Артикул: 8302 Protherm Skat 12 K - электрический котел</p> <p>18 700 грн <a href="#">Купить</a></p>	 <p>Артикул: 33450 Tenko Эконом 15 380</p> <p>3 190 грн <a href="#">Купить</a></p>	 <p>Артикул: 83355 Kospel EKCO.L2 24 - электрический котел</p> <p>14 871 грн <a href="#">Купить</a></p>	 <p>Артикул: 33355 Электрический котел Bosch Tronic H 30 кВт</p> <p>28 140 грн <a href="#">Купить</a></p>	 <p>Подарок</p> <p>Артикул: 33473 Tenko Премиум Плюс 30 300</p> <p>14 890 грн <a href="#">Купить</a></p>

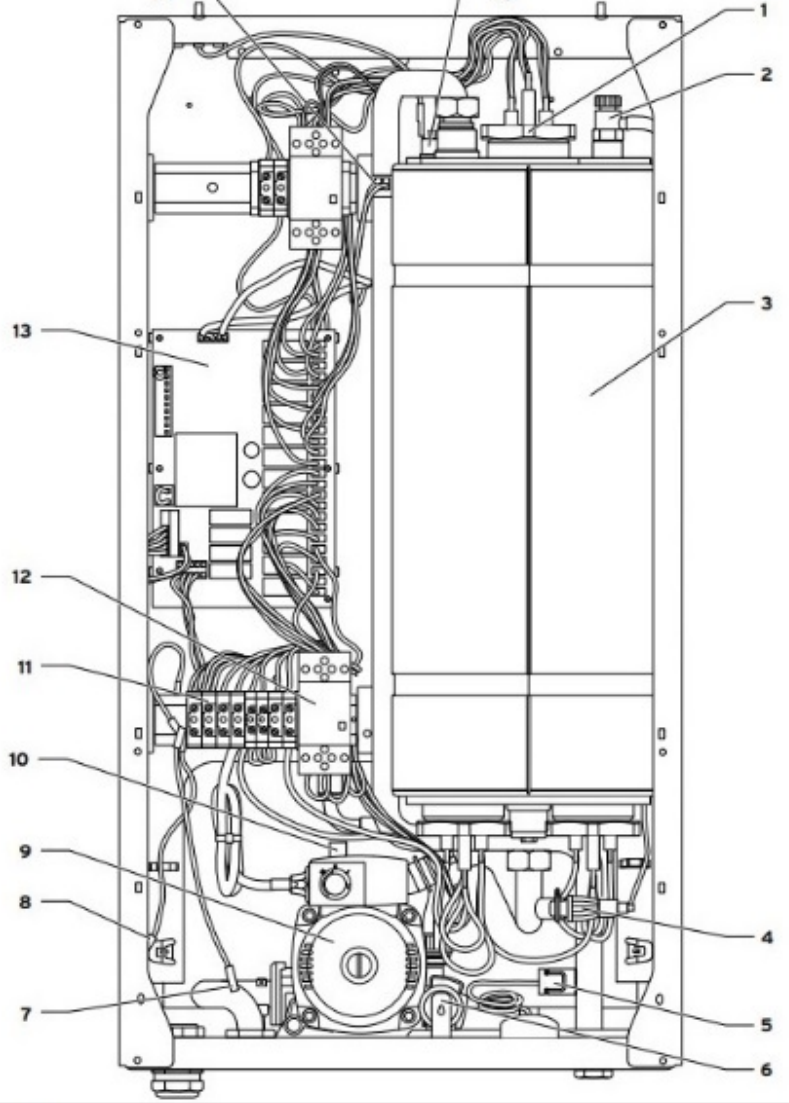


- 1 Коллекторная группа
- 2 Термостатический клапан RTD-N
- 3 Головка термостатическая Dafoss RTD INOVA
- 4 Радиатор (Боковое подключение)
- 5 Контур теплого пола
- 6 Смеситель
- 7 Клапан запорный RLV
- 8 Клапан смесительный трехходовой
- 9 Кран шаровой
- 10 Насос циркуляционный UP5
- 11 Обратный клапан
- 12 Коллектор для теплого пола
- 13 Кран шаровой
- 14 Уголок установочный
- 15 Погодозависимая система автоматики
- 16 Группа безопасности котла
- 17 Датчик температуры помещения
- 18 Мембранный расширительный бак системы горячего водоснабжения
- 19 Насос циркуляционный UP для горячего водоснабжения
- 20 Датчик температуры наружный
- 21 Фильтр сетчатый угловой
- 22 Датчик температуры накладной
- 23 Предохранительный клапан
- 24 Фильтр сетчатый самопромывной с манометром
- 25 Кран шаровой газовой
- 26 Мембранный расширительный бак системы отопления
- 27 Подпиточный клапан

*Система технології монтажу електричного  
опалювального котла для подачі гарячого  
теплоносія у радіатори, стоячий душ, мийку.*



Склад  
электричного  
опалювального  
двохконтурного  
котла фірми  
«Vaillant»



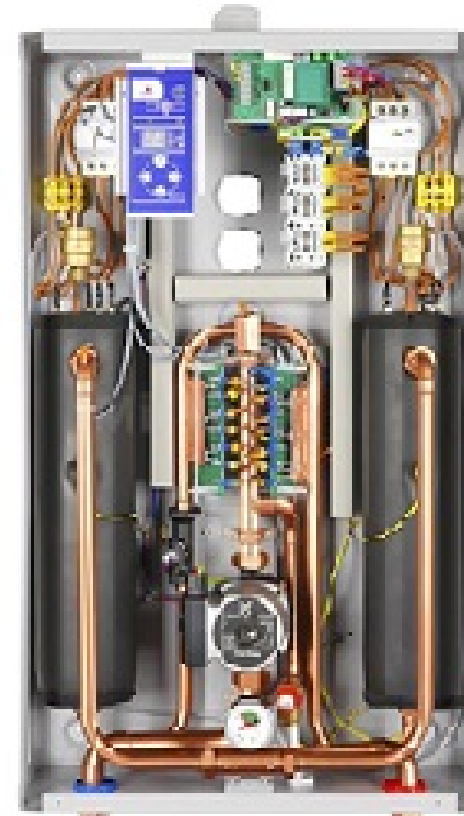
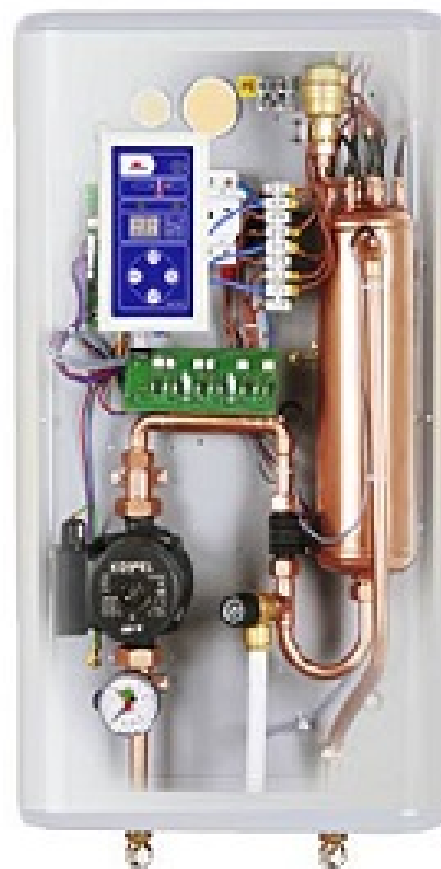
Пояснения к рисунку

- |   |                              |
|---|------------------------------|
| 1 Нагревательный элемент                            | 11 Подключение к электросети |
| 2 Клапан для выпуска воздуха                        | 12 Контактор                 |
| 3 Водонагреватель/теплообменник                     | 13 Электронная плата         |
| 4 Датчик давления                                   | 14 Датчик температуры NTC    |
| 5 Подключение манометра                             | 15 Тепловой предохранитель   |
| 6 Предохранительный клапан                          |                              |
| 7 Заземление обратной линии отопления               |                              |
| 8 Заземление корпуса                                |                              |
| 9 Насос отопительной системы                        |                              |
| 10 Автоматический быстродействующий воздухоотводчик |                              |



Для більш деталізованішої інформації,  
прохання переглянути наступне відео  
нашої фірми про електричних  
опалювальних котлів, перейшовши за  
посиланням:

<https://www.youtube.com/watch?v=FJCUmjDIwdY>



# Де в Рівному купити електричний опалювальний котел?



Коли Вас цікавлять нагрівачі і опалювальні системи від надійних виробників, самим обдуманим рішенням буде замовити продукцію в магазині AQUA-LIFE.

У нас в продажі - електричні котли від таких брендів, як Erem, Tenko і Титан, Bosch з потужністю від 3 до 36 кВт.

У переліку переваг нашого магазину:

- розумні ціни на продукцію найвищої якості;
- швидка і зручна доставка по всій країні (Рівне та інші населені пункти);
- величезний вибір і часте оновлення асортименту;
- можливість проконсультуватися у менеджерів нашої компанії;
- гарантія якості на кожен товар;
- сертифікування всієї продукції.

# Наша візитка для мешканців м. Рівне:

## AQUA-LIFE

Завжди раді Вас бачити!



м.Рівне,вул.Павлюченка,7




+050-051-0520



agua-liferivnethebest@.com



www.agua-liferv.ua/com



Також запропонуємо Вам ознайомитись з нашим офіційним сайтом, де можна проглянути всі види нашої продукції, їхню характеристику, гарантію, енергоефективність тощо.

<https://aqua-life.ua/ua/>

Наша фірма має висококваліфікований персонал,  
який безсумнівно надасть Вам потрібну  
консультацію та інформацію щодо певного продукту

## AQUA-LIFE



Менеджер: Колесник Іван



Консультанти: Копчик Іван

Гетун Максим



Монтажники: Тарасюк Павло

Лопанчук Леонід

НАША ФІРМА СПІВПРАЦЮЄ З БАГАТЬМА ВІДОМИМИ  
ФІРМАМИ ПОБУТОВОЇ ТЕХНІКИ, ЯКІ ВИРОБЛЯЮТЬ  
ЕЛЕКТРИЧНІ ОПАЛЮВАЛЬНІ КОТЛИ ПО ВСІЙ ЄВРОПІ,  
ЗОКРЕМА: BOSCH, VAILLANT, ТЕНКО, PROTHERM ТОЩО.



Aqua-Life.UA



Будемо  
дуже раді  
Вас  
бачити в  
AQUA-  
LIFE

ДЯКУЄМО ЗА  
ПЕРЕГЛЯД