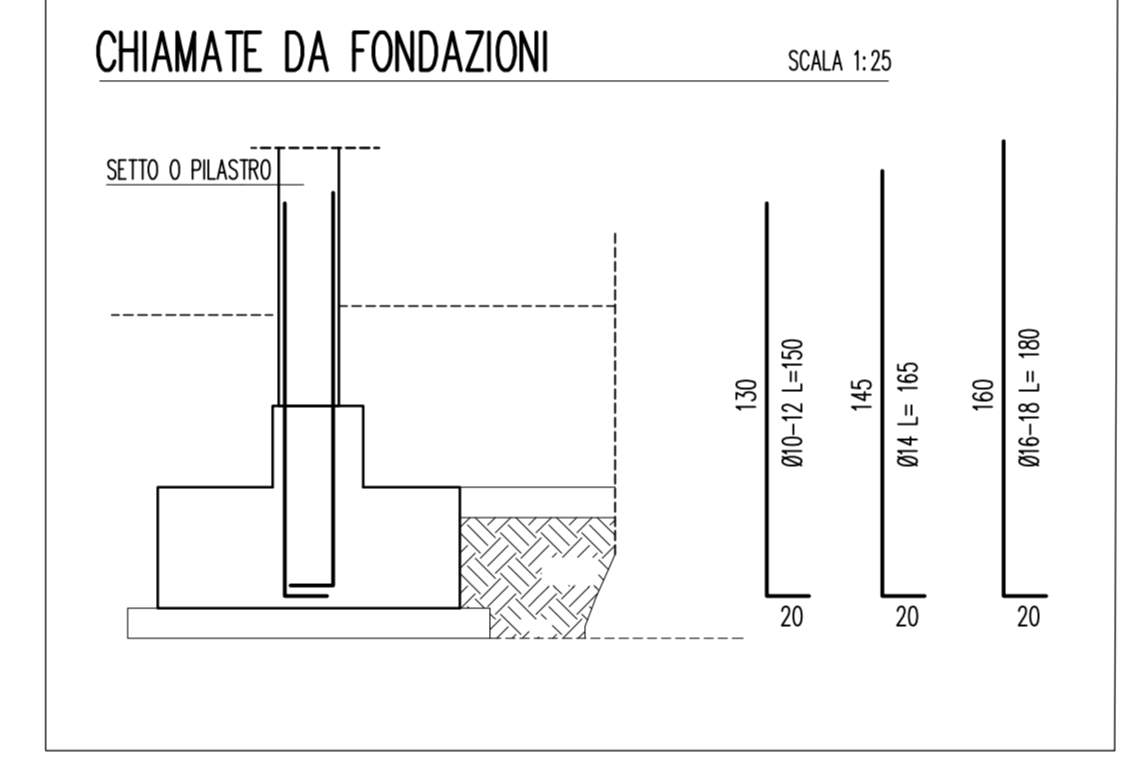
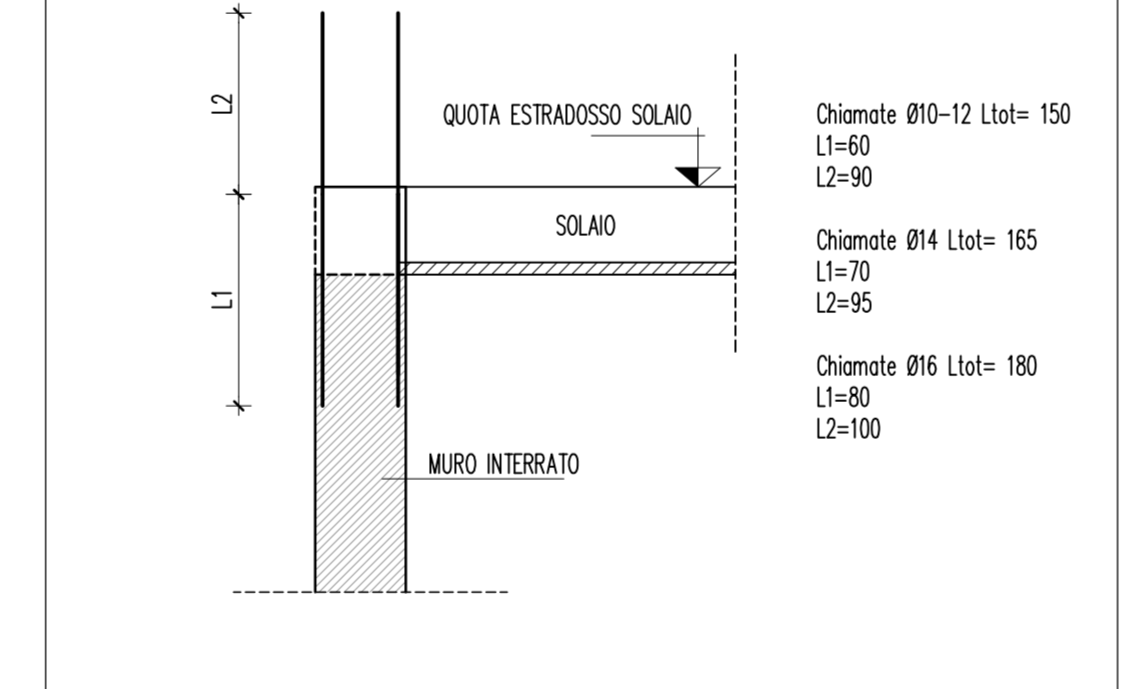


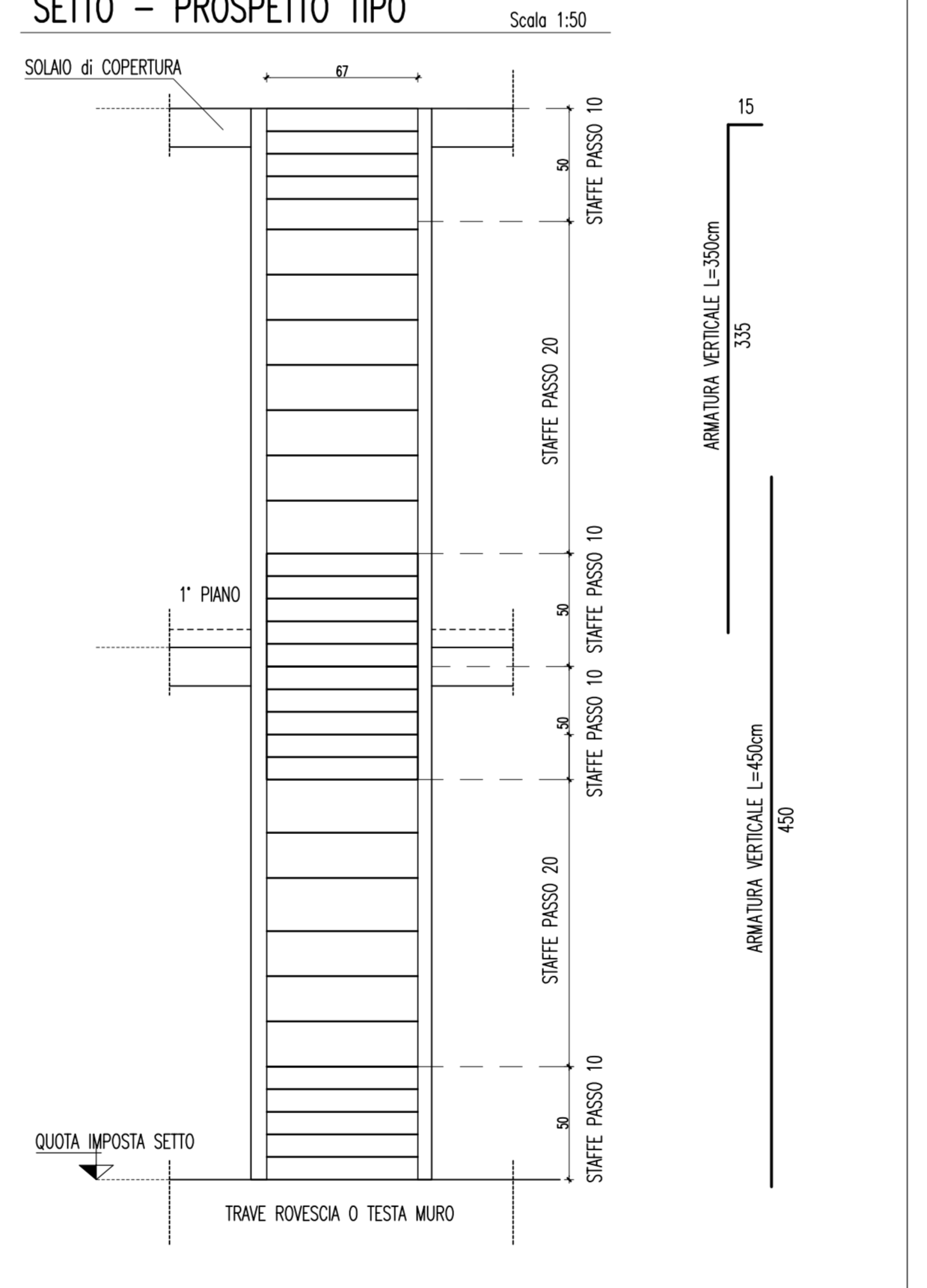
DETTAGLIO CHIAMATE



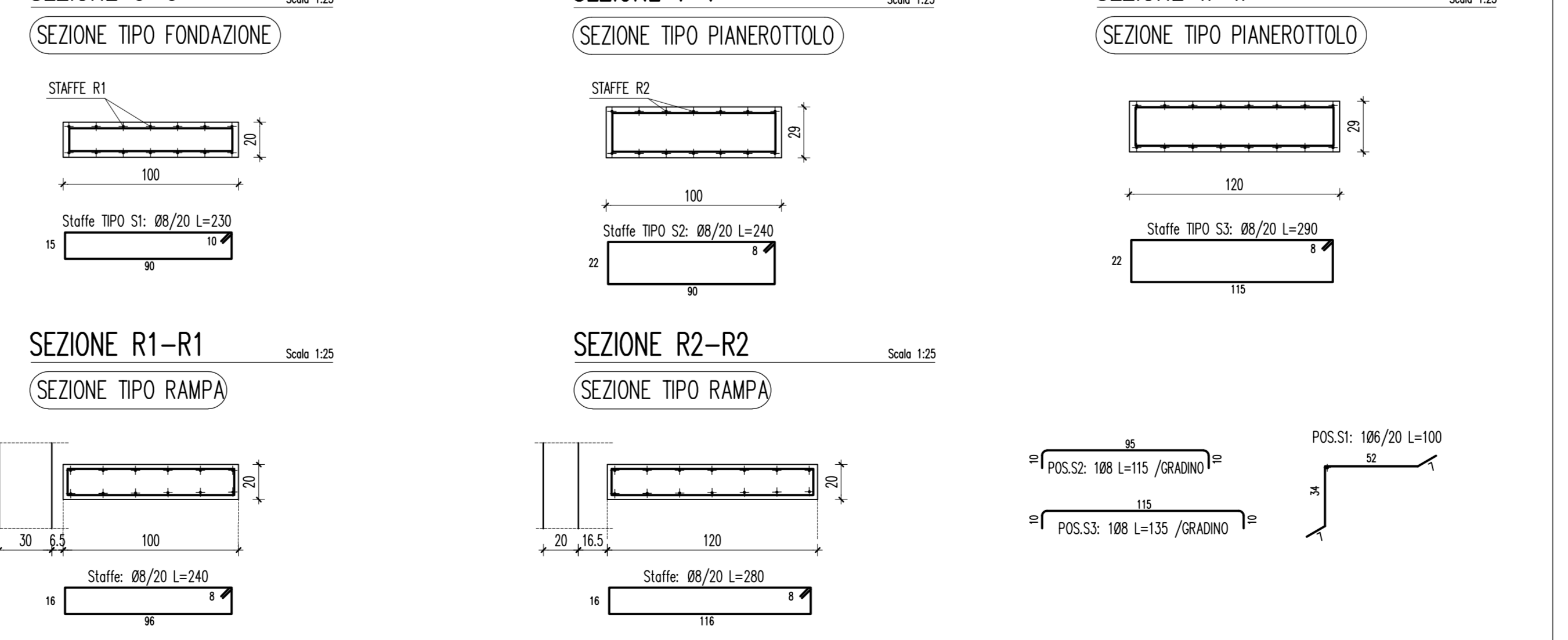
CHIAMATE DA TESTA MURO



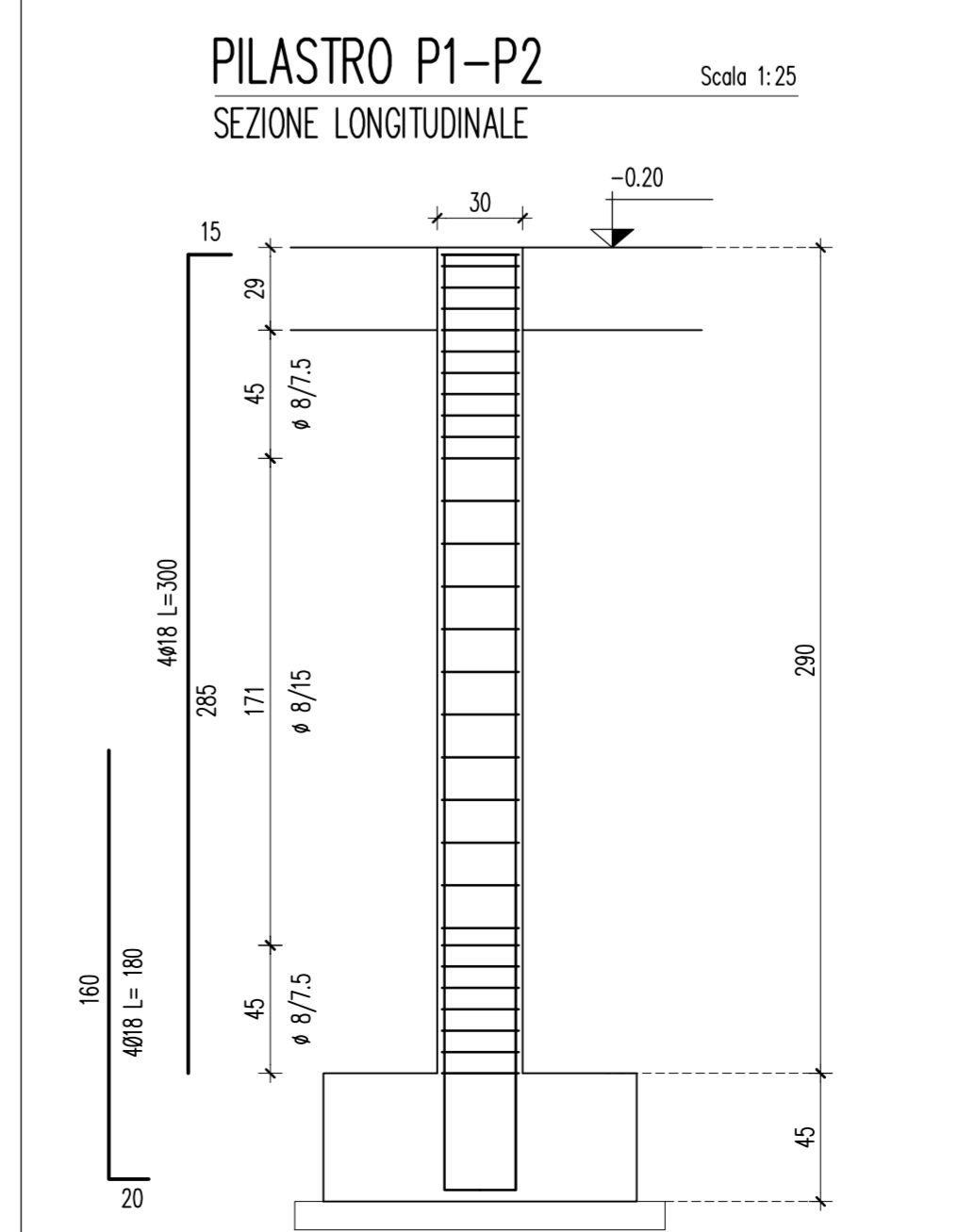
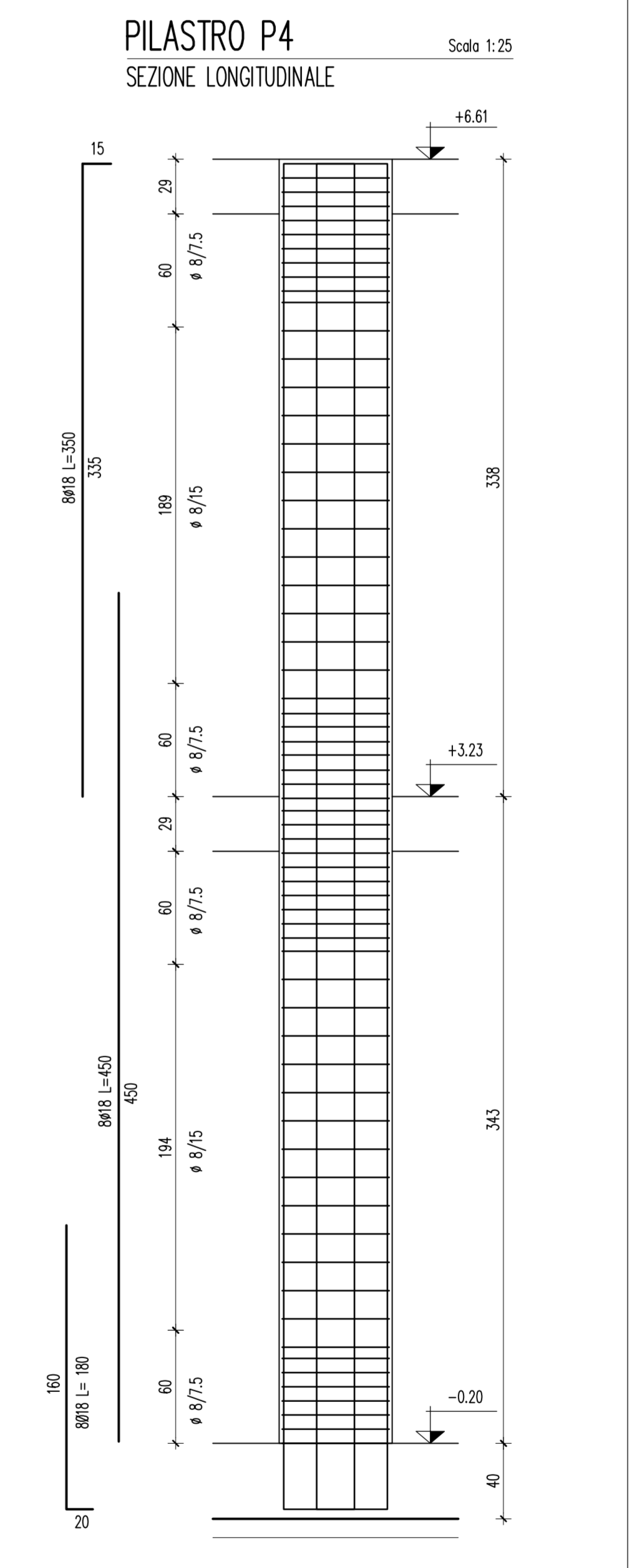
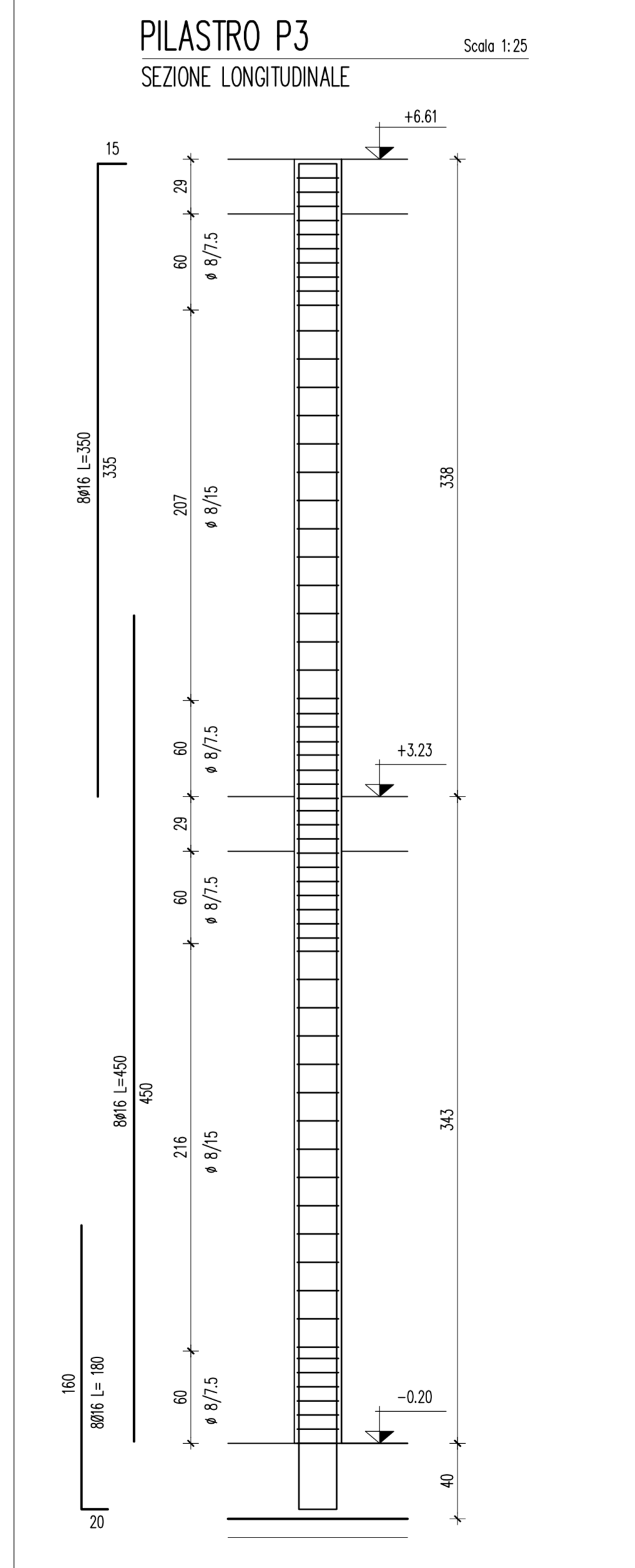
SCHEMA ARMATURE SETTI



ARMATURA PIANEROTTOLI e RAMPE



PILASTRI E SETTI	SEZIONE ORIZZONTALE	ARMATURA VERTICALE	STAFFE	CHIAMATE DI FONDAZIONE E CHIAMATE DA TESTA MURO	NOTE
M1 M4 M7 M14 M17	Posizione 1 Posizione 2 V var 100/140	POSIZIONE 1: 3+3 # 16 POSIZIONE 2: 2+2# 12/75	Staffe # 8/70-20 L= 110 + 210/250 + 110 var 80-100 LEGATURE: 946/mq (L= 17cm)	VEDI DETTAGLIO CHIAMATE	• VEDI DETTAGLIO PER INFILTIMENTO STAFFE • VERIFICARE ORIENTAMENTO IN PIANTA
M2 M3 M10 M12 M6 M8 M9 M5*	Posizione 1 Posizione 2 V Posizione 3 DAL PRIMO PIANO ALLA COPERTURA	POSIZIONE 1: 3+3 # 14 POSIZIONE 2: 2+2 # 10 POSIZIONE 3: 4+4 # 14	Staffe # 8/70-20 L= 90+100+90 LEGATURE: 946/mq (L= 17cm) Staffe # 8/70-20 L= 140	VEDI DETTAGLIO CHIAMATE	• VEDI DETTAGLIO PER INFILTIMENTO STAFFE • VERIFICARE ORIENTAMENTO IN PIANTA • M5 RESTREMA DA QUOTA +3.23
M11 M13** M15 M16		20 # 12	Staffe # 8/70-20 L= 140+140+140+140 LEGATURE: 946/mq (L= 17cm)	VEDI DETTAGLIO CHIAMATE	• VEDI DETTAGLIO PER INFILTIMENTO STAFFE • VERIFICARE ORIENTAMENTO IN PIANTA ** M13 UN LATO DA 106.5 cm. AGGIUNGERE 2 FERRO LUNGI.
P1 P2		4 # 18	Staffe # 8/75-15 L= 120	VEDI DETTAGLIO CHIAMATE	• VEDI DETTAGLIO PER INFILTIMENTO STAFFE • VERIFICARE ORIENTAMENTO IN PIANTA
P3		8 # 16	Staffe # 8/75-15 L= 110	VEDI DETTAGLIO CHIAMATE	• VEDI DETTAGLIO PER INFILTIMENTO STAFFE • VERIFICARE ORIENTAMENTO IN PIANTA
P4		8 # 18	Staffe # 8/75-15 L= 140	VEDI DETTAGLIO CHIAMATE	• VEDI DETTAGLIO PER INFILTIMENTO STAFFE • VERIFICARE ORIENTAMENTO IN PIANTA



PRESCRIZIONI SUI MATERIALI

CALCESTRUZZO per FONDAZIONI	
- CLASSE DI RESISTENZA	C25/30 (Rak 30 MPa) conforme a D.M. 17/01/2018
- CLASSE DI CONSISTENZA	S3 (UNI-EN 206-1 / UNI 11194)
- CLASSE DI ESPOSIZIONE	XC1 (UNI-EN 206-1 / UNI 11194)
- DIAMETRO MASSIMO DELL'INERTE	20mm
- CLASSE DI CONTENUTO IN CLORURI	CI 0,20 (UNI-EN 206-1)

CALCESTRUZZO per PILASTRI, SETTI, TRAVI e SOLAI	
- CLASSE DI RESISTENZA	C25/30 (Rak 30 MPa) conforme a D.M. 17/01/2018
- CLASSE DI CONSISTENZA	S4 (UNI-EN 206-1 / UNI 11194)
- CLASSE DI ESPOSIZIONE	XC1 (UNI-EN 206-1 / UNI 11194)
- DIAMETRO MASSIMO DELL'INERTE	20mm
- CLASSE DI CONTENUTO IN CLORURI	CI 0,20 (UNI-EN 206-1)

PRESCRIZIONI GENERALI

- SALVO DIVERSA INDICAZIONE**
 - COPRIFERRO NETTO: 40 mm per piastre e fondazioni in genere, 35 mm per muri (EI 120), 30 mm per muri e pilastri
 - SOVRAPPORZIONE MINIMA FERRO D'ARMATURA: 60 diametri
 - SOVRAPPORZIONE MINIMA RETI E.S.: 2 maglie
 - Sarà cura della D.L. stabilire le modalità dei getti
 - L'impresa deve avvertire la D.L. almeno 2 gg. prima dell'inizio di ogni getto
 - Ogni fornitura di calcestruzzo dovrà essere accompagnata da una "bolla" su cui sarà indicata la composizione esatta della miscela ed il quantitativo trasportato, comprensivo del peso
 - Tutte le forniture di acciaio devono essere accompagnate dalla documentazione prevista al pto 11.3.1.5 del D.M. 17/01/2018
- TUTTE LE MISURE DEL PRESENTE ELABORATO DEVONO ESSERE PREVENTIVAMENTE VERIFICATE IN SITO DALL'IMPRESA. OGNI DIFFERENZA RISPONDATA DEVE ESSERE TEMPESTIVAMENTE COMUNICATA ALLA DIREZIONE LAVORI

Comune di SONA
Provincia di VERONA

NUOVO EDIFICIO A DESTINAZIONE RESIDENZIALE ALL'INTERNO DEL LOTTO n° 11 DELLA LOTTIZZAZIONE "RUBICONE" IN LUGAGNANO



committenti	Sig.ri Laura e Andrea Pietropoli	contenuto tavola	PILASTRI, SETTI e SCALA
fase di lavoro	PROGETTO ESECUTIVO delle STRUTTURE	n° tavola	C040-18-S02
rev.	data	descrizione	data
			24/07/19
			SM
			EC

Ing. COMPOSTA EMILIANO - Via Sarca, 1 - VR
Tel. 347 2445867 - e-mail: emiliano.composta@inspceu

E' vietata la riproduzione non autorizzata di questo disegno o di sue parti, salvo qualora sia stata formalmente autorizzata da chi lo ha emesso.