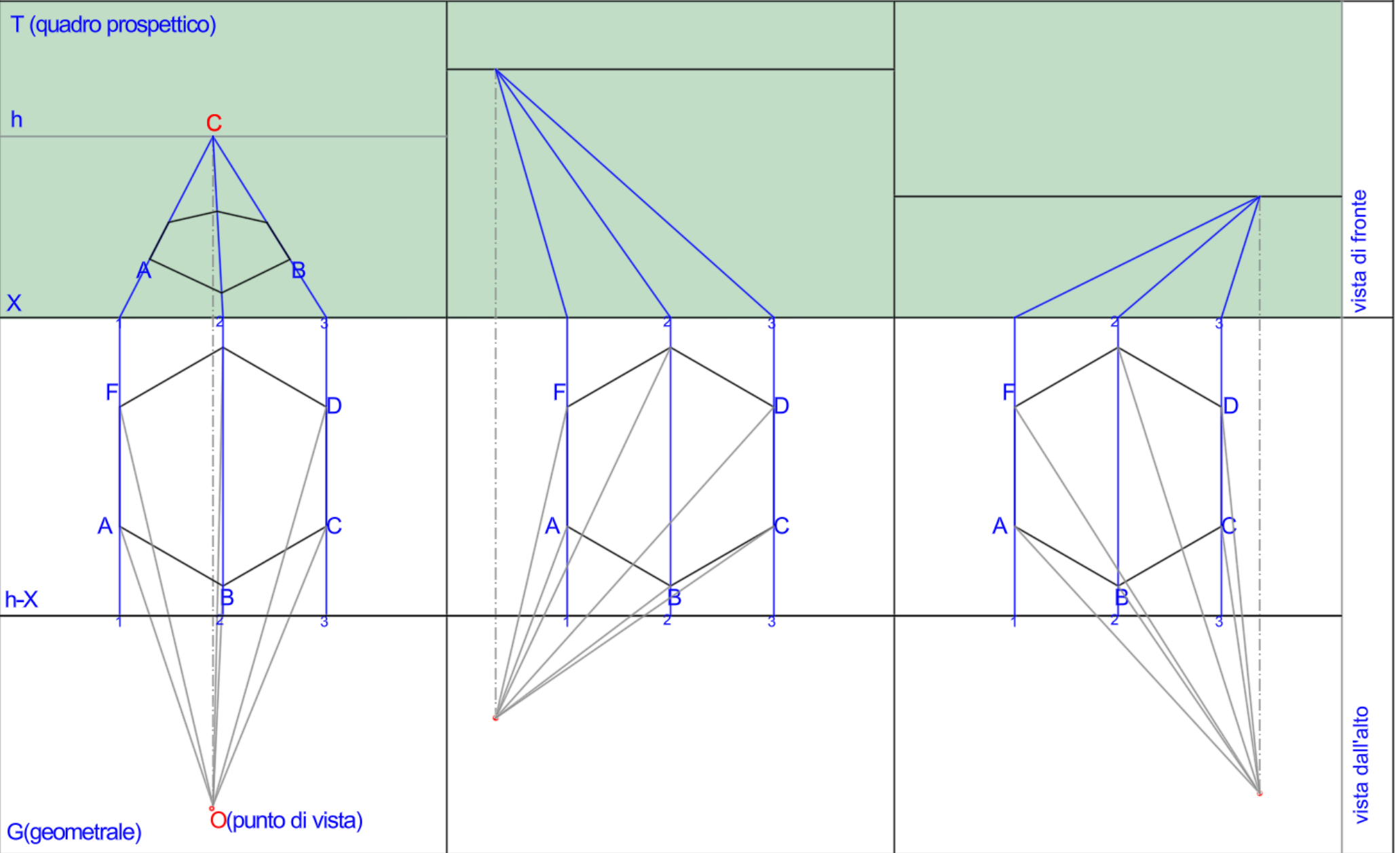




PROSPETTIVA CENTRALE AD UN PUNTO METODO DIRETTO - ESAGONO POGGIANTE SUL GEOMETRALE



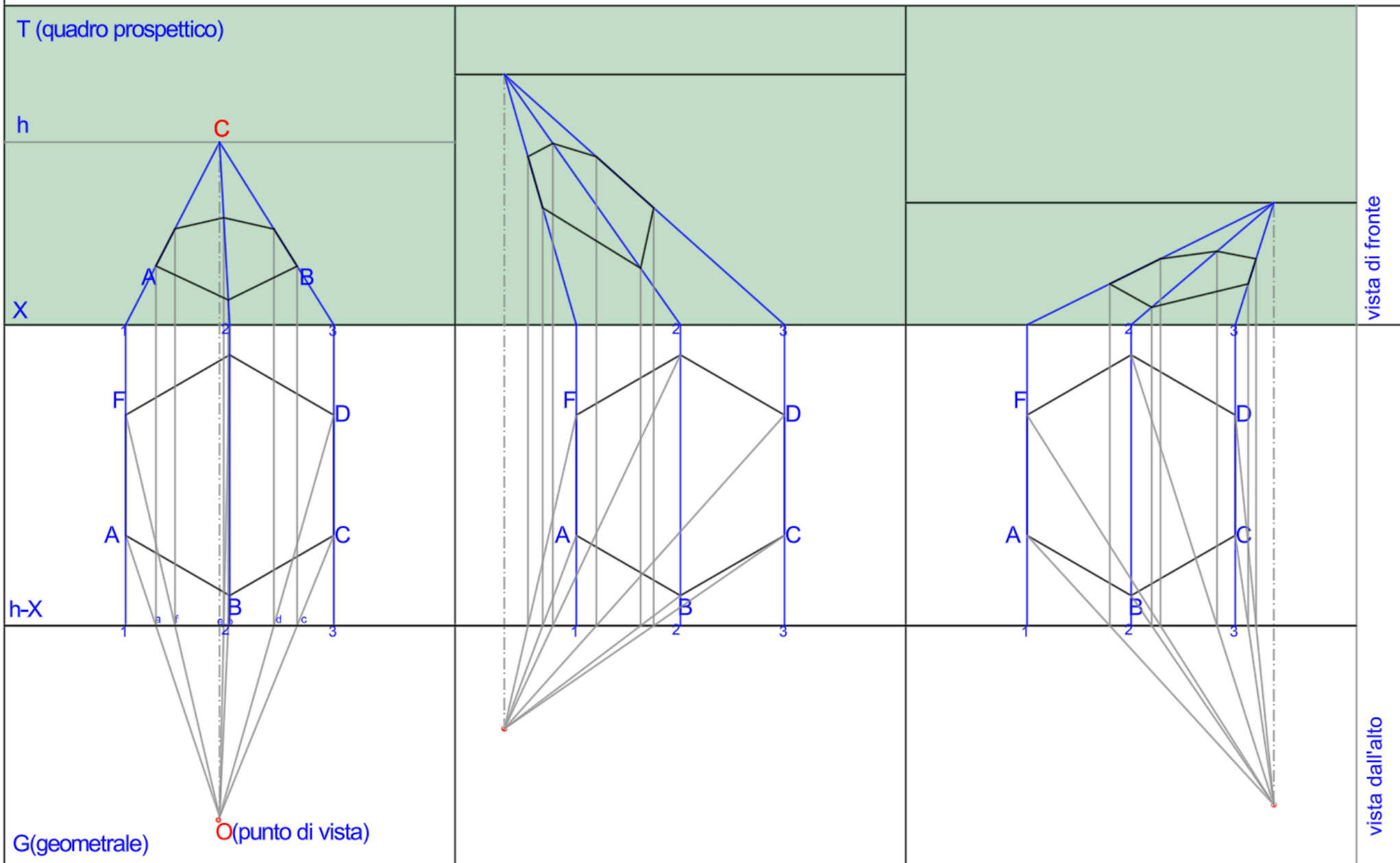
NOME COGNOME

CLASSE

DATA

TAV. 20

PROSPETTIVA CENTRALE AD UN PUNTO METODO DIRETTO - ESAGONO POGGIANTE SUL GEOMETRALE



NOME COGNOME

CLASSE

DATA

TAV. 20