

NOME

COGNOME

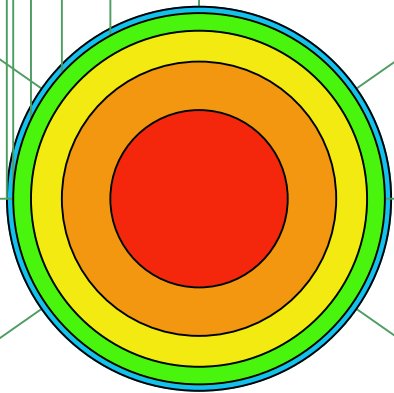
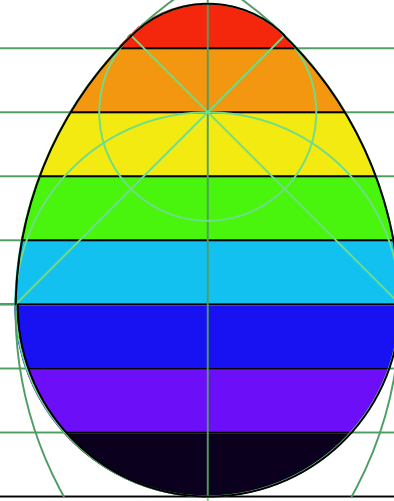
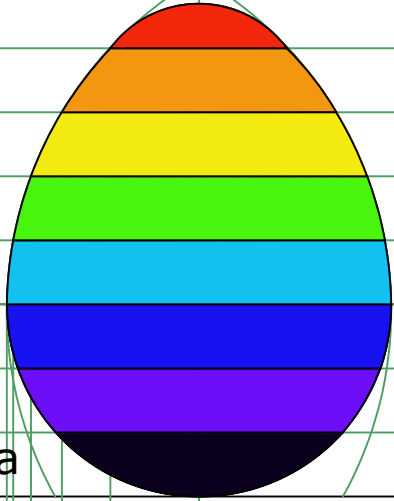
CLASSE

PV

PL

linea di terra

PO



DATA

PROIEZIONE ORTOGONALE OVOLO