

Nom :

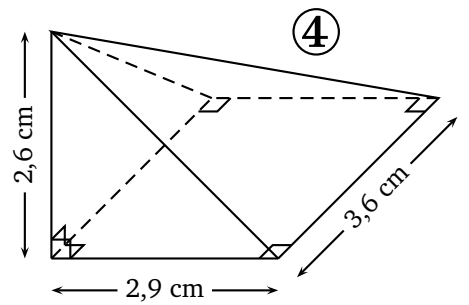
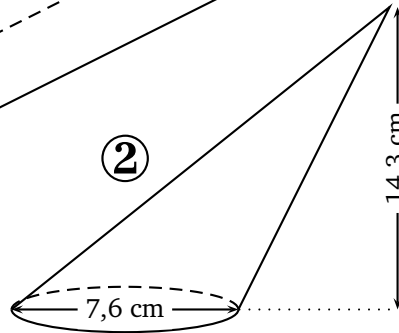
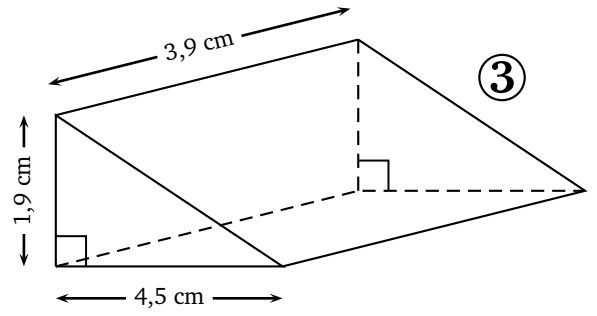
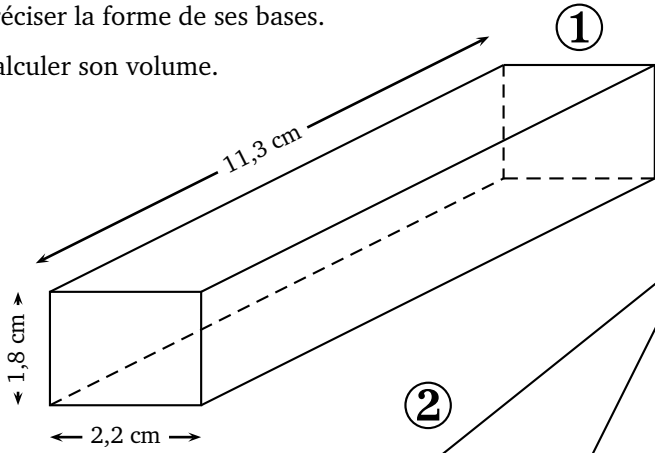
Prénom :

Classe :

Exercice 1

Pour chacun des quatre solides suivants :

- 1) Préciser son nom.
- 2) Préciser la forme de ses bases.
- 3) Calculer son volume.



Exercice 2

Calculer le volume d'un cône de hauteur 5,9 cm et dont la base a pour rayon 3,6 cm. Vous donnerez sa valeur exacte puis sa valeur arrondie au cm^3 près.

Exercice 3

Calculer le volume de cette maison.

