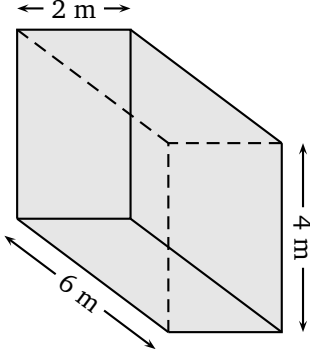
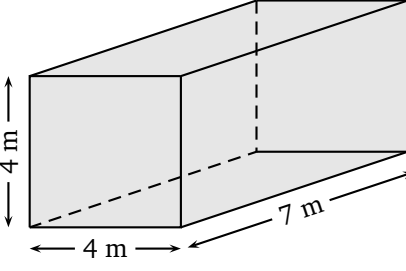


Exercice 1

Calculer le volume des pavés droits dans chacun des cas suivants :

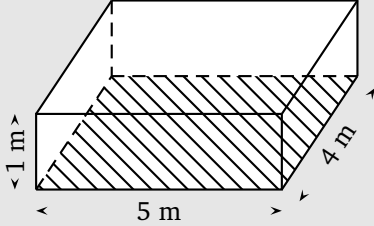


$V_{\text{solide}} = \dots \times \dots \times \dots$
 $= \dots \text{ m}^3.$



$V_{\text{solide}} = \dots \times \dots \times \dots$
 $= \dots \text{ m}^3.$

Exemple

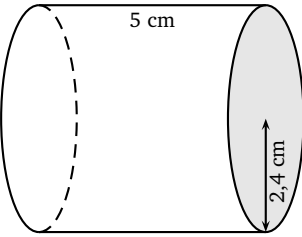


Ce solide est un pavé droit à base rectangulaire.

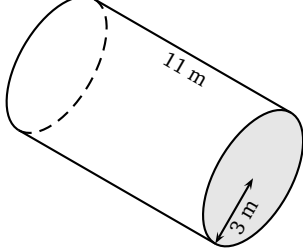
$V_{\text{solide}} = 5 \times 4 \times 1$
 $= 20 \text{ m}^3.$

Exercice 2

Calculer les volumes des cylindres suivants en vous aidant de l'exemple proposé :

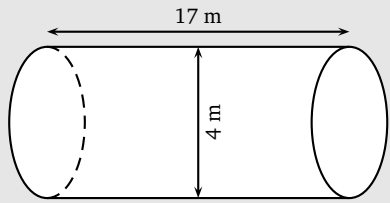


$V_{\text{cylindre}} = \pi \times \text{rayon}^2 \times \text{hauteur}$
 $= \pi \times \dots^2 \times \dots$
 $= \dots \pi \text{ cm}^3$
 $\approx \dots \text{ cm}^3 \text{ à } 0,1 \text{ près.}$




$V_{\text{cylindre}} = \pi \times \text{rayon}^2 \times \text{hauteur}$
 $= \pi \times \dots \times \dots$
 $= \dots \pi \text{ m}^3$
 $\approx \dots \text{ m}^3 \text{ à } 0,1 \text{ près.}$

Exemple corrigé



Diamètre de la base = 4 m

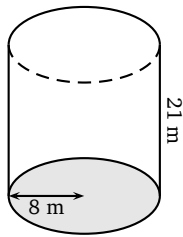
 Si on vous donne le diamètre, il faut calculer le rayon !

$\text{rayon} = \frac{\text{diamètre}}{2}$

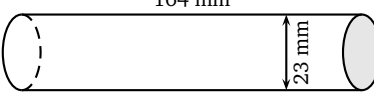
$V_{\text{cylindre}} = \pi \times \text{rayon}^2 \times \text{hauteur}$

$V_{\text{cylindre}} = \pi \times \text{rayon}^2 \times \text{hauteur}$
 $= \pi \times \left(\frac{4}{2}\right)^2 \times 17$
 $= \pi \times 2 \times 17$
 $= 34 \pi \text{ m}^3 \left\{ \begin{array}{l} \text{Valeur exacte,} \\ \approx 106,8 \text{ m}^3 \left\{ \begin{array}{l} \text{Valeur arrondie} \\ \text{à } 0,1 \text{ près.} \end{array} \right. \end{array} \right.$

Le volume de ce cylindre mesure environ 106,8 m³.

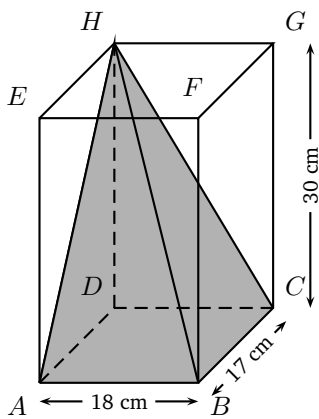


V_{cylindre}
 $= \dots$
 $= \dots$
 $= \dots$
 $= \dots$
 $= \dots$



V_{cylindre}
 $= \dots$
 $= \dots$
 $= \dots$
 $= \dots$
 $= \dots$

Exercice 3



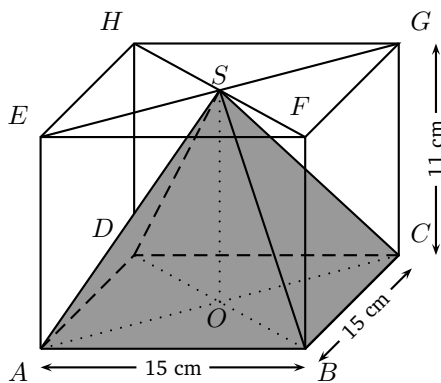
$$A_{base} = \dots \times \dots$$

$$= \dots \text{ cm}^2.$$

$$V_{pyramide} = \frac{A_{Base} \times Hauteur}{3}$$

$$= \frac{\dots \times \dots}{\dots}$$

$$= \dots \text{ cm}^3.$$



$$A_{base} = \dots \times \dots$$

$$= \dots \text{ cm}^2.$$

$$V_{pyramide} = \frac{A_{Base} \times Hauteur}{3}$$

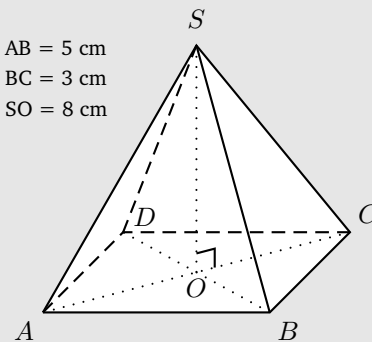
$$= \frac{\dots \times \dots}{\dots}$$

$$= \dots \text{ cm}^3.$$

Exemple

Ce solide est une pyramide à base rectangulaire.

AB = 5 cm
BC = 3 cm
SO = 8 cm



$$A_{base} = 5 \times 3$$

$$= 15 \text{ cm}^2$$

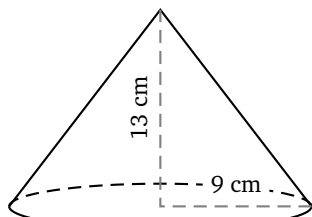
$$V_{Pyramide} = \frac{A_{Base} \times Hauteur}{3}$$

$$= \frac{15 \times 8}{3}$$

$$= 40 \text{ cm}^3$$

Exercice 4

Calculer les volumes des cônes suivants en vous aidant de l'exemple proposé :



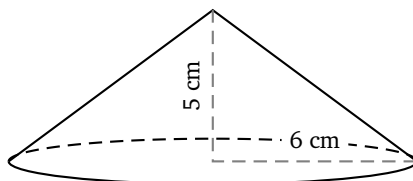
$$V_{cône} = \frac{\pi \times \text{rayon}^2 \times \text{hauteur}}{3}$$

$$= \frac{\pi \times \dots^2 \times \dots}{3}$$

$$= \frac{\pi \times \dots}{3}$$

$$= \dots \pi \text{ cm}^3$$

$$\approx \dots \text{ cm}^3 \text{ à } 0,1 \text{ près.}$$



$$V_{cône} = \frac{\pi \times \text{rayon}^2 \times \text{hauteur}}{3}$$

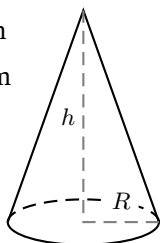
$$= \frac{\pi \times \dots \times \dots}{3}$$

$$= \frac{\pi \times \dots}{\dots}$$

$$= \dots \text{ cm}^3$$

$$\approx \dots \text{ cm}^3 \text{ à } 0,1 \text{ près.}$$

$h = 3,3 \text{ m}$
 $R = 0,9 \text{ m}$



$$V_{cône} = \dots$$

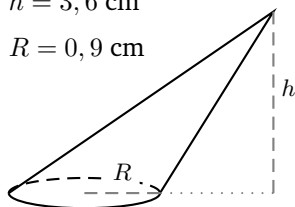
$$= \dots$$

$$= \dots$$

$$= \dots$$

$$= \dots$$

$h = 3,6 \text{ cm}$
 $R = 0,9 \text{ cm}$



$$V_{cône} = \dots$$

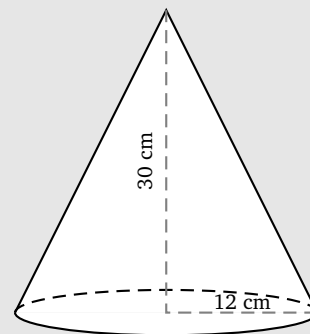
$$= \dots$$

$$= \dots$$

$$= \dots$$

$$= \dots$$

Exemple corrigé



Rayon de la base : 12 cm
Hauteur du cône : 30 cm

$$V_{cône} = \frac{\text{Aire de la base} \times \text{Hauteur}}{3}$$

$$= \frac{\pi \times \text{rayon}^2 \times \text{hauteur}}{3}$$

$$= \frac{\pi \times 12^2 \times 30}{3}$$

$$= \frac{\pi \times 4320}{3}$$

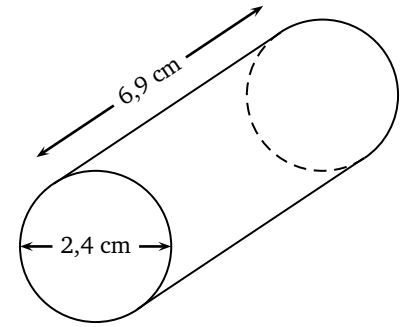
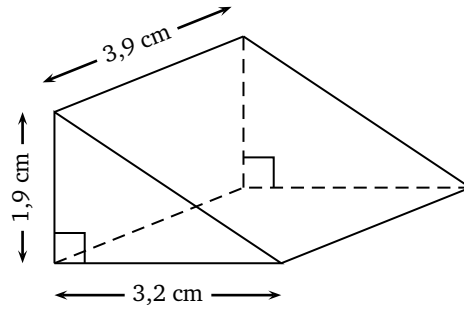
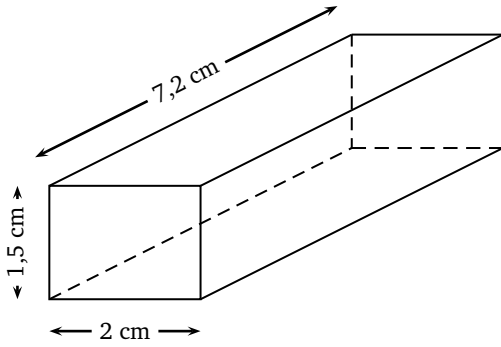
$$\approx 1440\pi \text{ cm}^3 \left\{ \begin{array}{l} \text{Valeur} \\ \text{exacte,} \end{array} \right.$$

$$\approx 4523,9 \text{ cm}^3 \left\{ \begin{array}{l} \text{Valeur} \\ \text{arrondie} \\ \text{à } 0,1 \text{ près.} \end{array} \right.$$

Le volume de ce cône mesure environ 4 523,9 cm³.

Exercice 5

Calculer le volume des trois solides suivants en complétant les fiches de travail correspondantes.



Fiche de travail

✓ Aire de la base

✓ Hauteur

✓ Volume du solide

Fiche de travail

✓ Aire de la base

✓ Hauteur

✓ Volume du solide

Fiche de travail

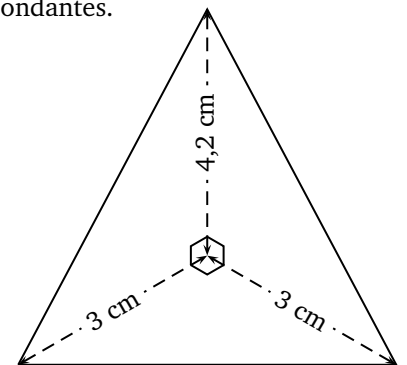
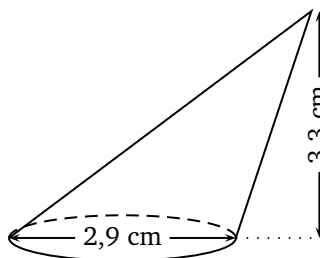
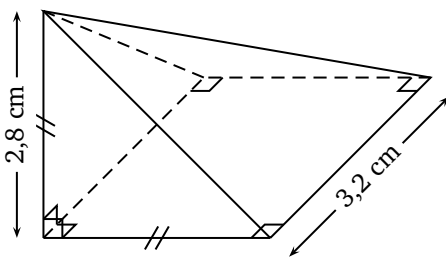
✓ Aire de la base

✓ Hauteur

✓ Volume du solide

Exercice 6

Calculer le volume des trois solides suivants en complétant les fiches de travail correspondantes.



Fiche de travail

✓ Aire de la base

✓ Hauteur

✓ Volume du solide

Fiche de travail

✓ Aire de la base

✓ Hauteur

✓ Volume du solide

Fiche de travail

✓ Aire de la base

✓ Hauteur

✓ Volume du solide