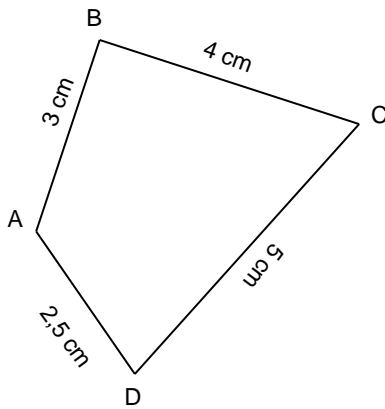
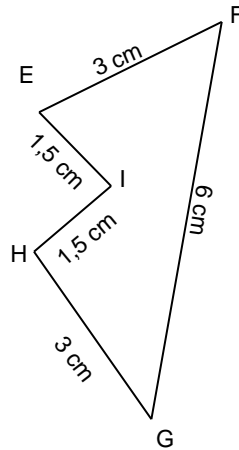


Entraînement 1 : Calcule le périmètre des figures suivantes



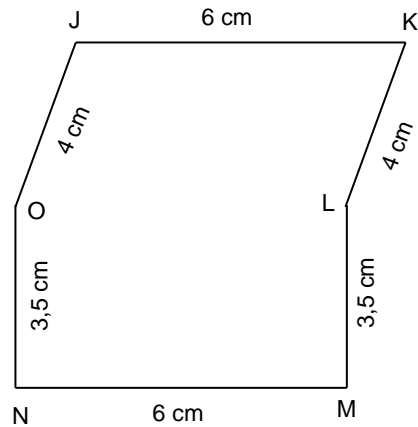
Périmètre du polygone ABCD.

$P = \dots + \dots + \dots + \dots$
 $P = \dots$



Périmètre du polygone EFGHI

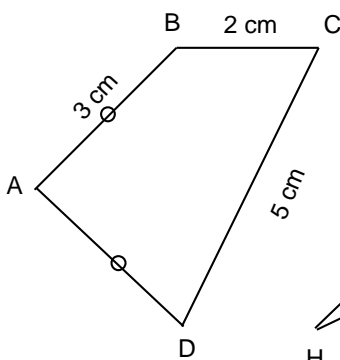
$P = \dots + \dots + \dots + \dots + \dots$
 $P = \dots$



Périmètre du polygone JKLMNO

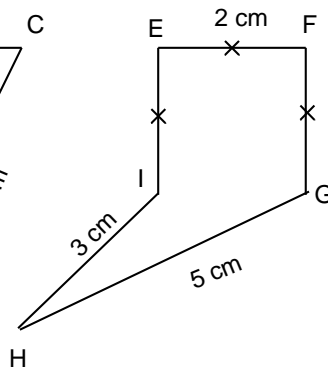
$P = \dots$
 $P = \dots$

Entraînement 2 : Calcule le périmètre des figures suivantes



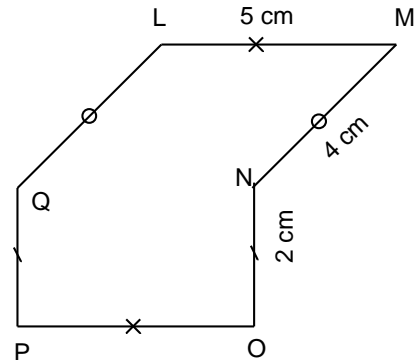
Périmètre du polygone ABCD.

$P = \dots + \dots + \dots + \dots$
 $P = \dots$



Périmètre du polygone

$P = \dots + \dots + \dots + \dots + \dots$
 $P = \dots$



Périmètre du polygone

$P = \dots$
 $P = \dots$

Entraînement 3 : Calcule le périmètre des figures suivantes

