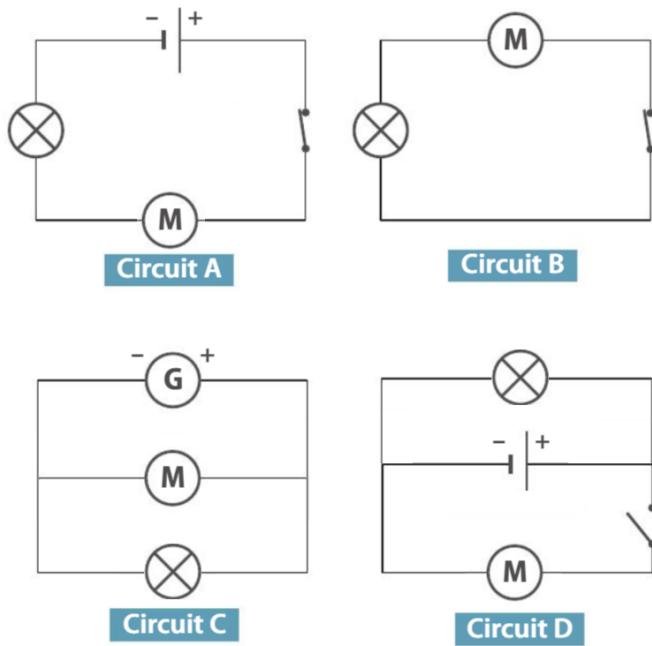


Exercice 1 : Différents montages



a) Pour chaque circuit, indique si l'ampoule et le moteur fonctionnent. Justifie tes réponses.

b) Dans le circuit A, que se passe-t-il si on dévisse l'ampoule ? Pourquoi ?

c) Dans le circuit C, que se passe-t-il si on dévisse l'ampoule ? Pourquoi ?

d) Reproduis les schémas et indique par des flèches le sens du courant quand il circule.

Exercice 1 : Différents montages

a) Circuit A : La lampe et le moteur fonctionnent car le circuit est fermé et possède une pile

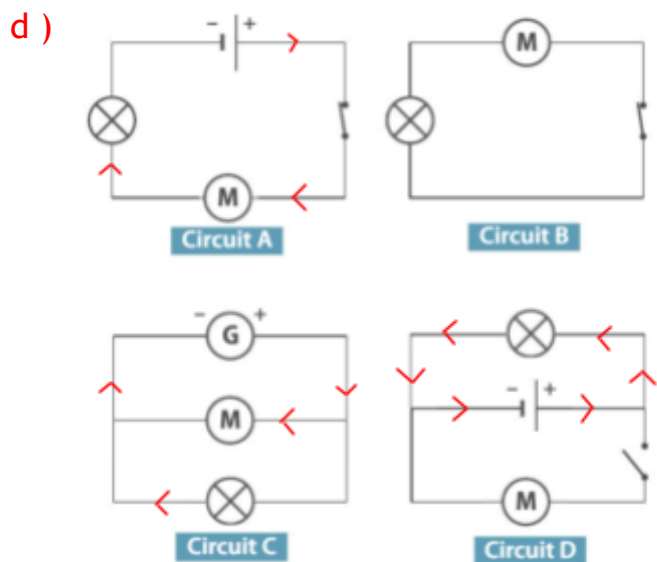
Circuit B : La lampe et le moteur ne fonctionnent pas car le circuit ne possède pas de pile

Circuit C : La lampe et le moteur fonctionnent car le circuit (les deux boucles) est fermé et possède un générateur

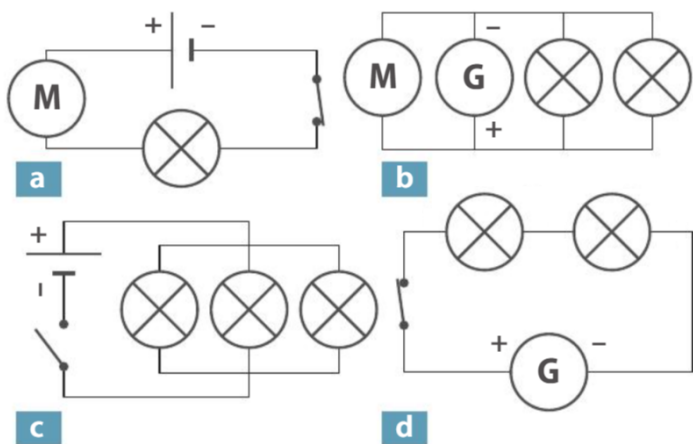
Circuit D : La lampe fonctionne car sa boucle est fermée et contient une pile alors que le moteur ne fonctionne pas car sa boucle est ouverte

b) les dipôles ne fonctionnent plus car le circuit sera ouvert

c) Le moteur continuera de fonctionner car un s'agit d'un circuit en dérivation : la boucle dans laquelle se trouve le moteur reste fermée



Exercice 2 : Série ou dérivation



Parmi les schémas ci-dessus, quels sont ceux qui correspondent à un montage en série ? en dérivation ? Justifie ton classement.

Exercices 2 : Série ou dérivation

Les circuits a et d sont en série car ils ne comportent qu'une boucle.

Les circuits b et c sont en dérivation car ils comportent plusieurs boucles.