

Activité 1 :

- 1) Quelle est la nature du triangle ABC ?
- 2) Quelle est la formule de l'aire d'un carré ? Quelles sont les aires des trois carrés ?
- 3) En découpant les carrés dans le bas de la feuille, essayer de remplir le grand carré.
- 4) Conjecturer une formule entre les 3 longueurs du triangle.

Activité 1 :

- 1) Quelle est la nature du triangle ABC ?
- 2) Quelle est la formule de l'aire d'un carré ? Quelles sont les aires des trois carrés ?
- 3) En découpant les carrés dans le bas de la feuille, essayer de remplir le grand carré.
- 4) Conjecturer une formule entre les 3 longueurs du triangle.

Activité 1 :

- 1) Quelle est la nature du triangle ABC ?
- 2) Quelle est la formule de l'aire d'un carré ? Quelles sont les aires des trois carrés ?
- 3) En découpant les carrés dans le bas de la feuille, essayer de remplir le grand carré.
- 4) Conjecturer une formule entre les 3 longueurs du triangle.

Activité 1 :

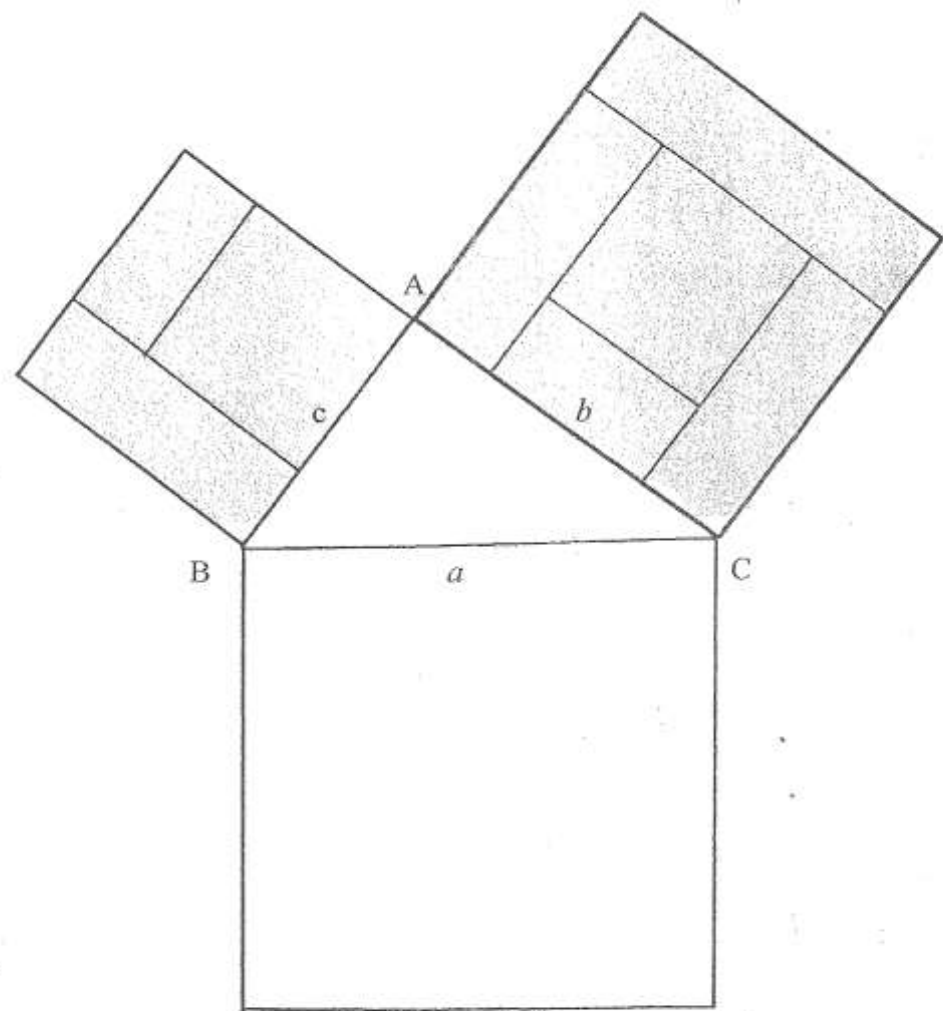
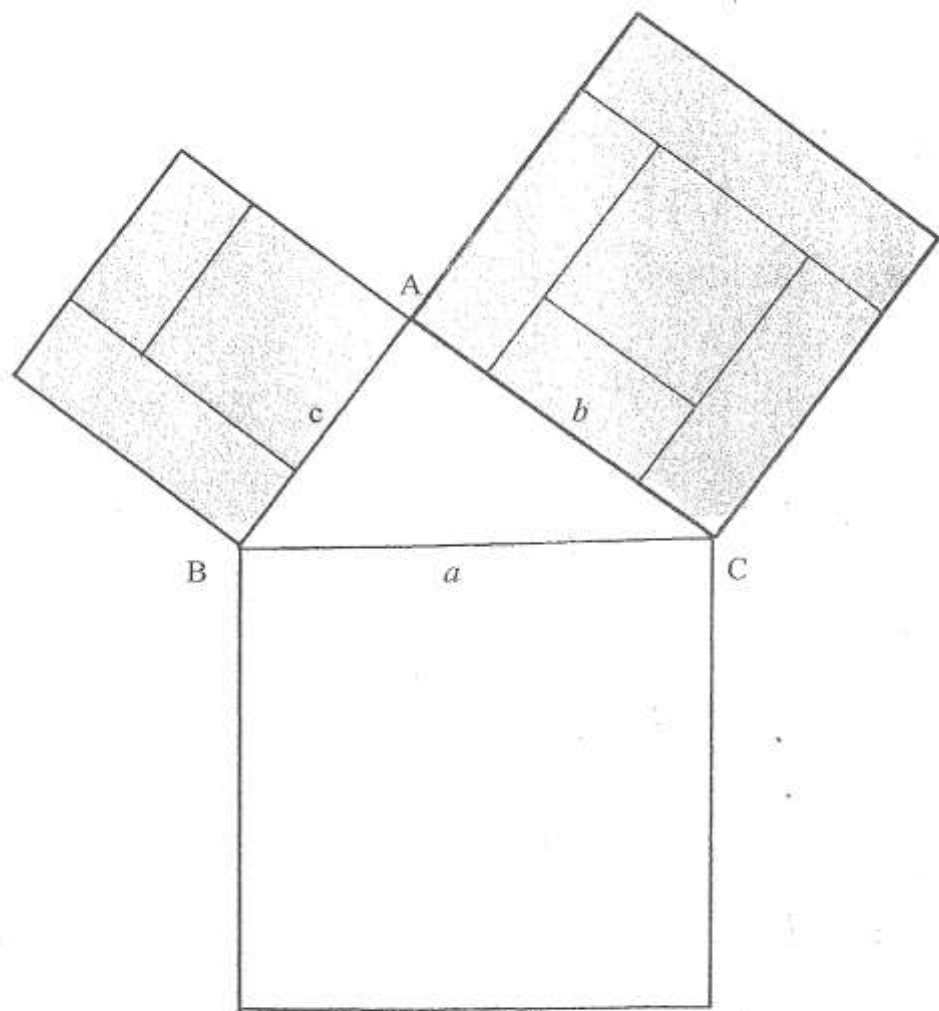
- 1) Quelle est la nature du triangle ABC ?
- 2) Quelle est la formule de l'aire d'un carré ? Quelles sont les aires des trois carrés ?
- 3) En découpant les carrés dans le bas de la feuille, essayer de remplir le grand carré.
- 4) Conjecturer une formule entre les 3 longueurs du triangle.

Activité 1 :

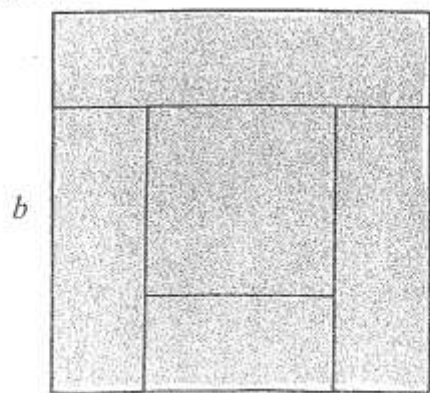
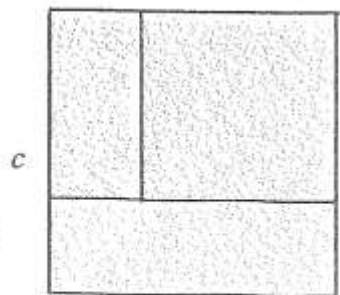
- 1) Quelle est la nature du triangle ABC ?
- 2) Quelle est la formule de l'aire d'un carré ? Quelles sont les aires des trois carrés ?
- 3) En découpant les carrés dans le bas de la feuille, essayer de remplir le grand carré.
- 4) Conjecturer une formule entre les 3 longueurs du triangle.

Activité 1 :

- 1) Quelle est la nature du triangle ABC ?
- 2) Quelle est la formule de l'aire d'un carré ? Quelles sont les aires des trois carrés ?
- 3) En découpant les carrés dans le bas de la feuille, essayer de remplir le grand carré.
- 4) Conjecturer une formule entre les 3 longueurs du triangle.



Partie à découper



Partie à découper

