

ПРИЗВИЩЕ, ім'я:

## Тест рівня кінця 5 класу

Не можна користуватися калькулятором

Писати відповідь на кожне запитання у клітині сірого кольору.

**Числа**

## 1. Розрахувати

a)  $7 + 2 \times 9 =$

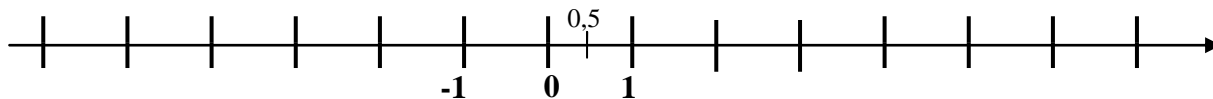
b)  $3 \times (7 - 4) =$

c)  $7 - 2 + 4 =$

d)  $12 - 19 =$

e)  $-5 - 4 =$

f)  $-7,6 + 12,4 =$

1. Розташувати наступні числа на осі координат:  $-2,5$ ;  $-4$ ;  $5$ ;  $\frac{3}{2}$ 

2. Максимально спростити дробі.

a)  $\frac{15}{25} =$

b)  $\frac{60}{36} =$

3.

a) Яке з цих чисел менше:  $\frac{1}{14}$  або  $\frac{1}{7}$  ?b) Яке з цих чисел більше:  $\frac{5}{3}$  або  $2$  ?

## 5. Розрахувати і записати результату вигляді дробів

a)  $\frac{5}{13} + \frac{2}{13} =$

b)  $\frac{7}{4} - \frac{3}{2} =$

c)  $1 + \frac{1}{3} =$

d)  $\frac{3}{7} \times \frac{5}{4} =$

e)  $3 \times \frac{5}{2} =$

6. Розрахувати  $P = 2a + 6$ , якщо  $a$  дорівнює 47. Записати простіше рівняння  $A = 3x + 5x$ .

## 8.

a) Знайти значення  $a$ , щоб  $3 + a = 1$

b) Знайти значення  $b$ , щоб  $7 \times b = 3$

## 9. Брюки коштують 36€ . Вони продаються зі знижкою 20% .

a) Розрахувати суму знижки

Розрахунок

Знижка складає

b) Яка нова ціна брюк ?

Розрахунок

Нова ціна брюк

10. Нижче представлений розподіл населення у світі. Впишіть дані, яких не вистачає на графіку та в таблиці.



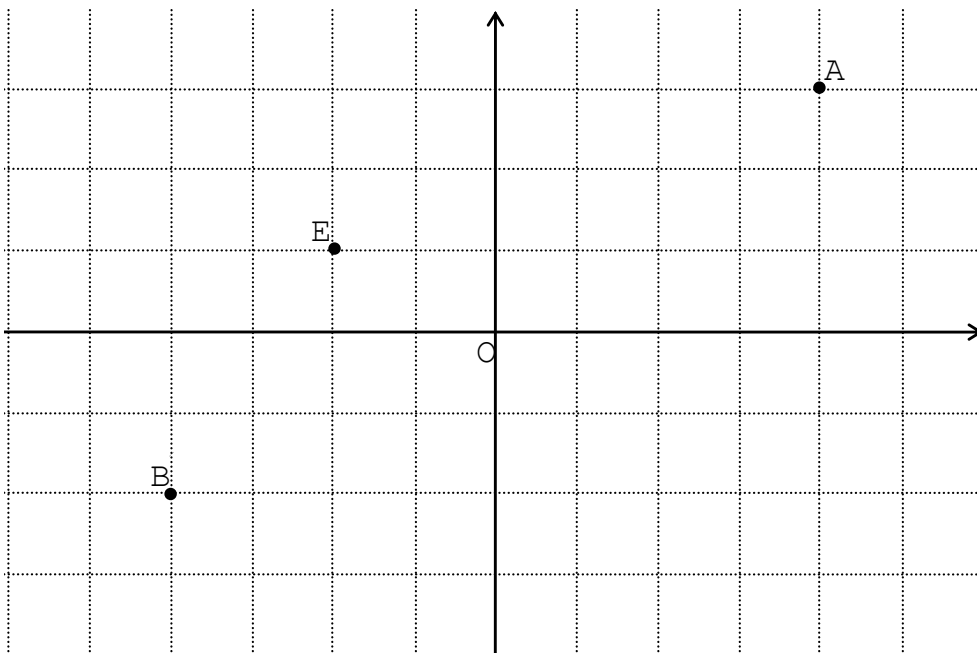
Африка	Океанія	Азія	Північна Америка	Латинська Америка	Європа	Усього
.....	1%	.....	5%	9%	.....	100%

11. На поданому нижче малюнку, точка Е визначається координатами (-2 ; 1).

- a) Розташувати точку С з координатами (-1 ; 3)
- b) Розташувати точку D з координатами (3 ; -2)

c) Доповнити :  
Точка А має координати

d) Доповнити :  
Точка В має координати



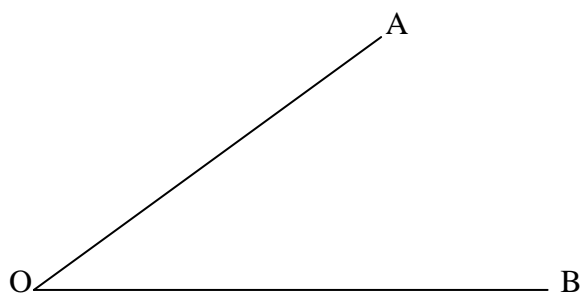
## Геометрія

Пробать користуватися геометричними інструментами для виконання завдань на креслення.

1. Намалювати трикутник за сторонами 5 см, 4 см і 3 см.

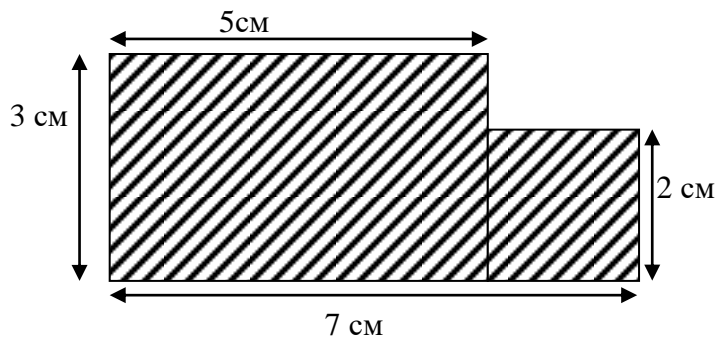
2. Намалювати трикутник ABC, щоб довжина BC складала 9 см, кут B дорівнював  $50^\circ$  та довжина AC складала 4 см.

3. Використати транспортир для визначення градусу кута  $\widehat{AOB}$  у поданій фігурі.



Кут  $\widehat{AOB}$  дорівнює

4. Розрахувати площу поданої нижче фігури:

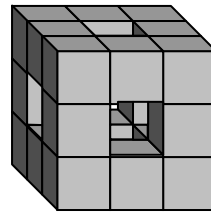


Розрахунок

Площа фігури складає

5. Використовуючи кубики, сконструювали цей предмет, який виглядає однаково, на яку з шести сторін його не покласти.

Скільки знадобилось кубиків, щоб його побудувати?



Щоб побудувати цей предмет, знадобилось

кубиків.