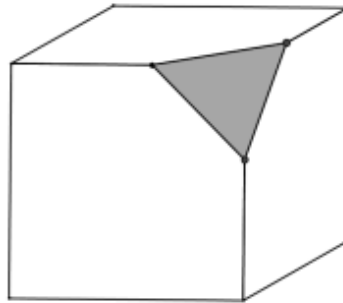


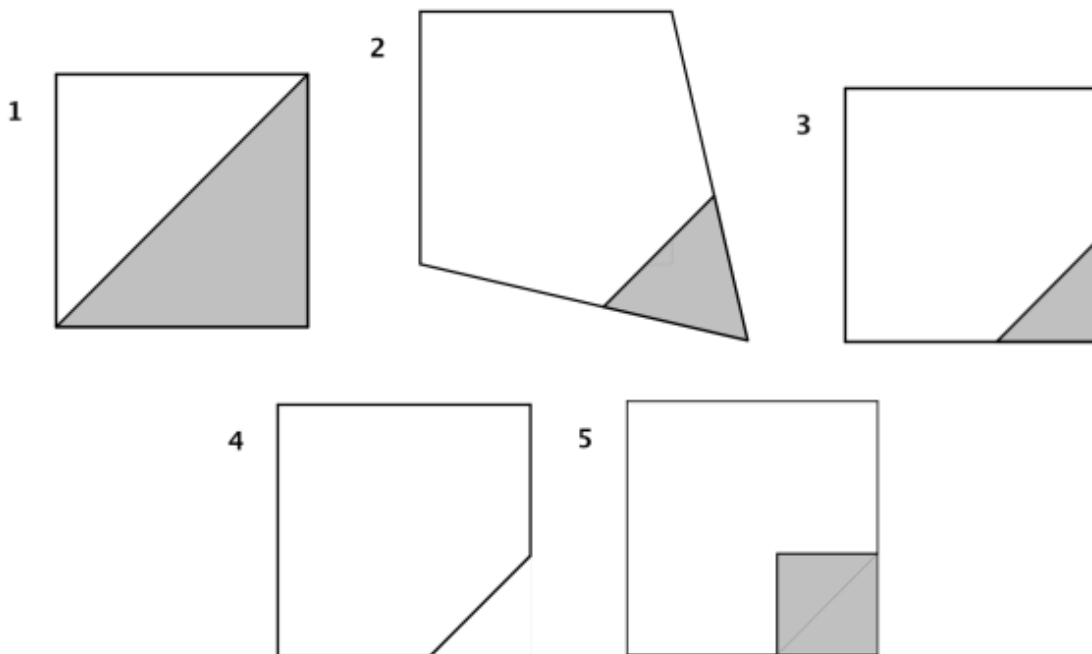
Fiche 3 : Le cube tronqué

Partie 1

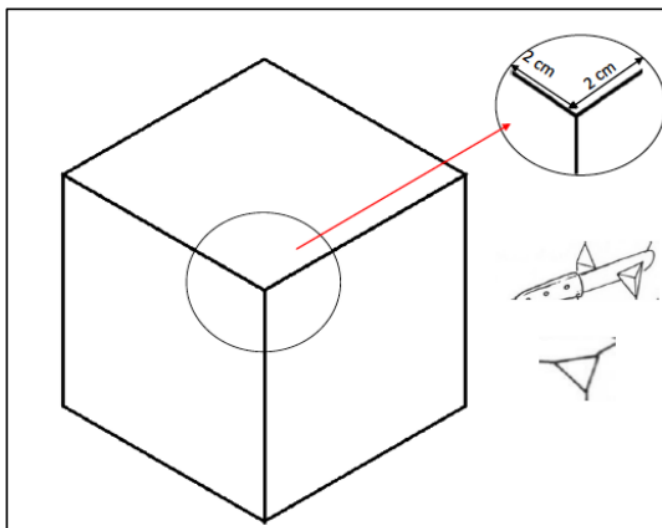
La figure ci-contre montre un cube dont un coin a été coupé. Combien le solide obtenu a-t-il de sommets, de faces, d'arêtes ?



Parmi les figures ci-dessous, quelle est celle qui représente le cube vu de dessus ?



Partie 2 :



Voici un cube plein dont les arêtes mesurent 6 cm. On coupe chaque « coin » du cube en enlevant une pyramide de 2 cm d'arête latérale.

Une fois les pyramides enlevées à tous les sommets, il reste un nouveau solide.

Combien a-t-il de faces? Dessinez le patron de ce nouveau solide.