

Fiche (+ K&K 28)

Reliëf en reliëfvormen

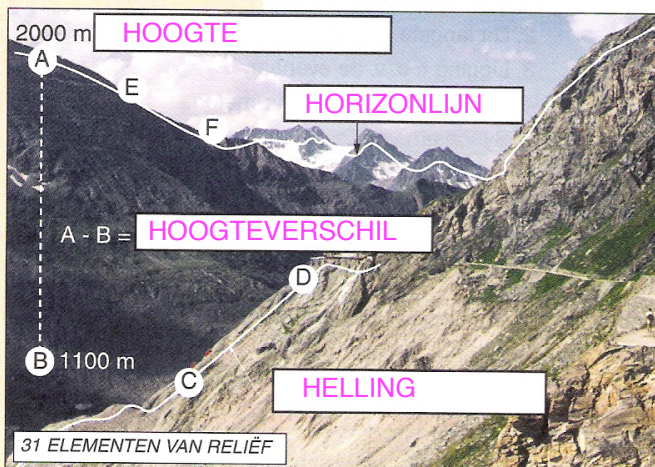
10.1 WAT IS RELIËF?

Het aardoppervlak vertoont een afwisseling van hoogten en laagten. Deze oneffenheden in het landschap noemen we het **reliëf**.



Op welke foto zijn de oneffenheden zeer klein? **Vlaamse vlakte**
 Een landschap met bijna geen oneffenheden heeft een **zwak reliëf**.
 Een landschap met veel en grote oneffenheden heeft een **sterk reliëf**.

10.2 DE ELEMENTEN VAN HET RELIËF



1. Hoogte =
 **afleesbaar op de kaart;**
 **in meters boven de zeespiegel**

De hoogte kunnen we niet waarnemen in het landschap maar wel aflezen op de kaart.

Het nulpeil is de gemiddelde laagste waterstand (eb) van de zee te Oostende.

2. Hoogteverschil A - B: **900m**



3. De overgang van laag naar hoog noemen we de **helling**. Waar is de helling steil: **D-C** zwak: **A-E**
 Wat betekent een hellingspercentage van 9%? **= declinatie**
 **100 m in afstand heeft als hoogteverschil 9 m**

4. Wat is de **horizon** of **kimlijn**?
 **waar lucht en horizon elkaar raken**
 Deze kan recht, golvend of getand zijn.



32 VERKEERSBORD

Het reliëf wordt bepaald door 4 elementen: (noteer ze in het juiste kadertje).
 **hoogte, horizonlijn, hoogteverschil, helling**

3. RELIËFVORMEN IN HET LANDSCHAP

➤ Bespreek de vier reliëfelementen bij de volgende foto's en duid aan welke kaart van pagina 4 erbij past.

Kies uit: *heuvelland, vlakte, gebergte, plateau*



IJzer



Ardennen

- Horizonlijn: Recht/golvend/getand of afgerond
- Hoogteverschil: Klein/groot/geen
- Helling: Geen/zacht/steil/zeer steil
- Oppervlak: effen/oneffen



- Horizonlijn: Recht/golvend/getand of afgerond
- Hoogteverschil: Klein/groot/geen
- Helling: Geen/zacht/steil/zeer steil
- Oppervlak: effen/oneffen

Reliëfvorm:.....**VLAKTE**.....

Reliëfvorm:.....**PLATEAU**.....

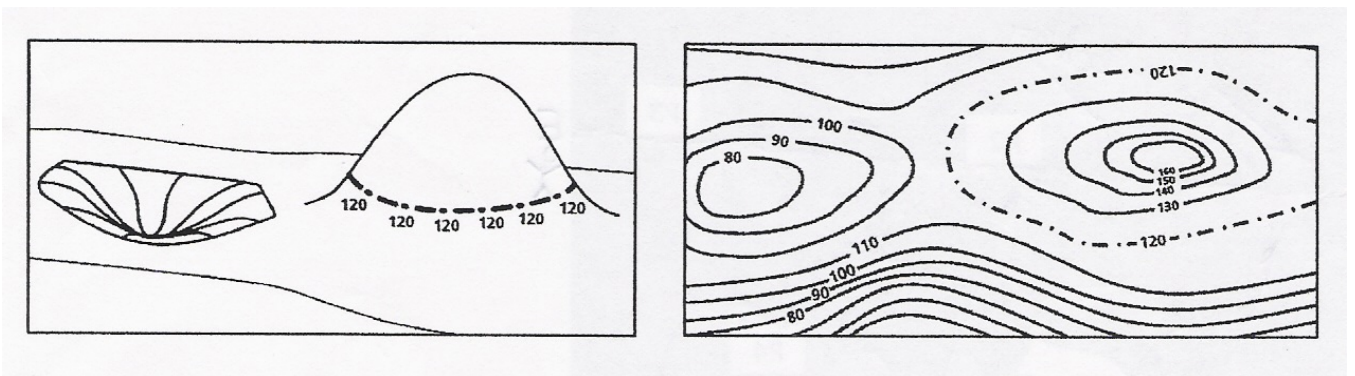
Kaart nr.:**4**.....

Kaart nr.:**1**.....

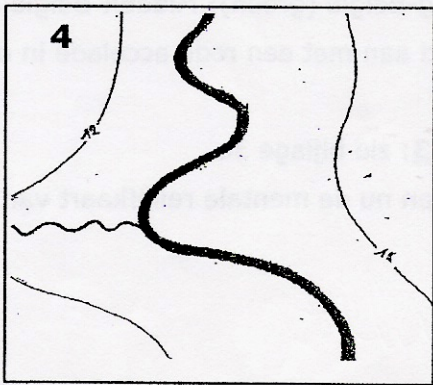
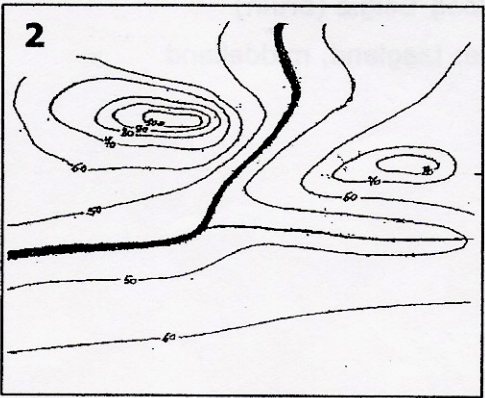
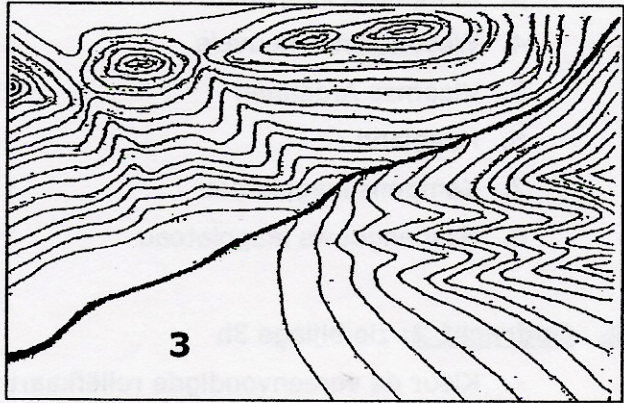
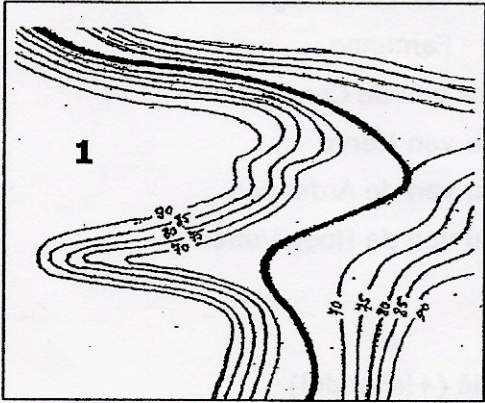
 <p>Kemmelberg</p>	 <p>Mt Blancmassif</p>
<ul style="list-style-type: none"> • Horizonlijn: <u>Recht/golvend/getand</u> of afgerond • Hoogteverschil: <u>Klein/groot/geen</u> • Helling: <u>Geen/zacht/steil/zeer steil</u> • Oppervlak: <u>effen/oneffen</u> 	<ul style="list-style-type: none"> • Horizonlijn: <u>Recht/golvend/getand</u> of afgerond • Hoogteverschil: <u>Klein/groot/geen</u> • Helling: <u>Geen/zacht/steil/zeer steil</u> • Oppervlak: <u>effen/oneffen</u>
<p>Reliëfvorm:.....<u>HEUVELLAND</u>.....</p>	<p>Reliëfvorm:.....<u>GEBERGTE</u>.....</p>
<p>Kaart nr.:<u>2</u>.....</p>	<p>Kaart nr.:<u>3</u>.....</p>

4. RELIËFVORMEN OP KAART

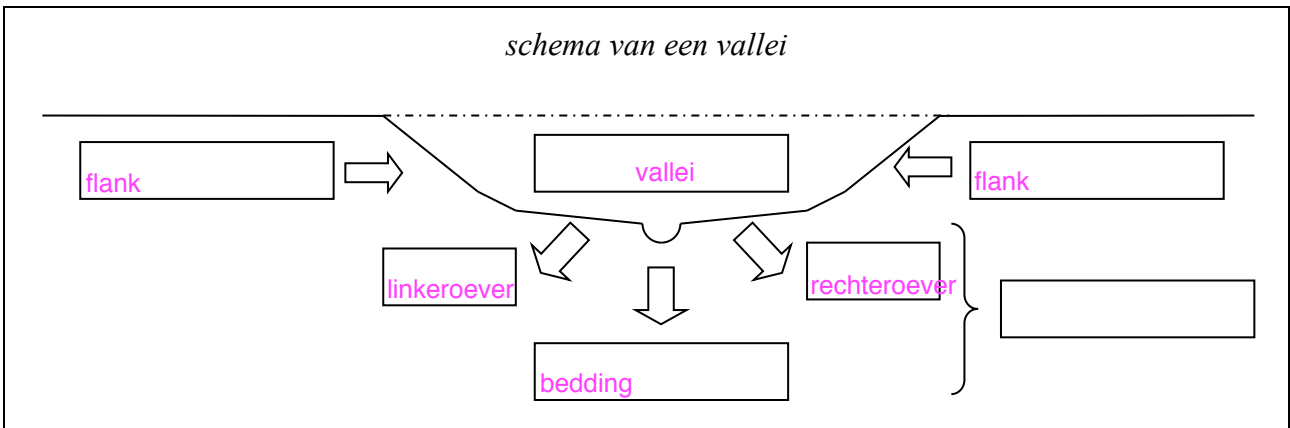
Om het reliëf aan te geven, gebruikt de kartograaf hoogtelijnen. Dit zijn denkbeeldige lijnen die alle punten met dezelfde hoogte verbinden.



Kaarten:



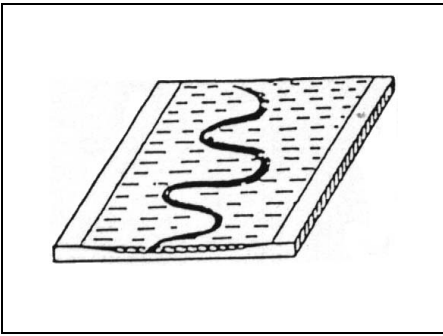
5. DE VALLEIEN



➤ Kies uit de volgende woorden :

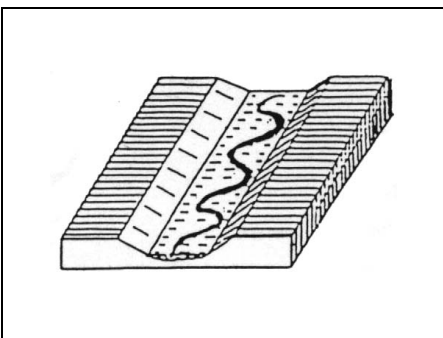
Flank (2), rechteroever, linkeroever, bedding, vallei.

Type valleien in België



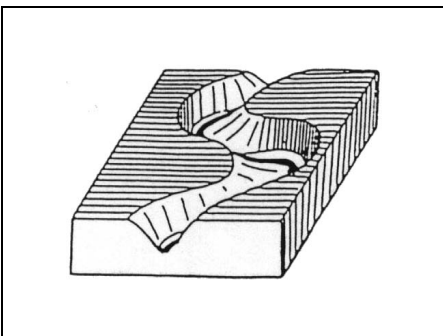
a) VLAKTE

- ♦ ondiep
- ♦ brede bodem (⇒ belangrijke alluviale vlakte).
- ♦ geen flanken



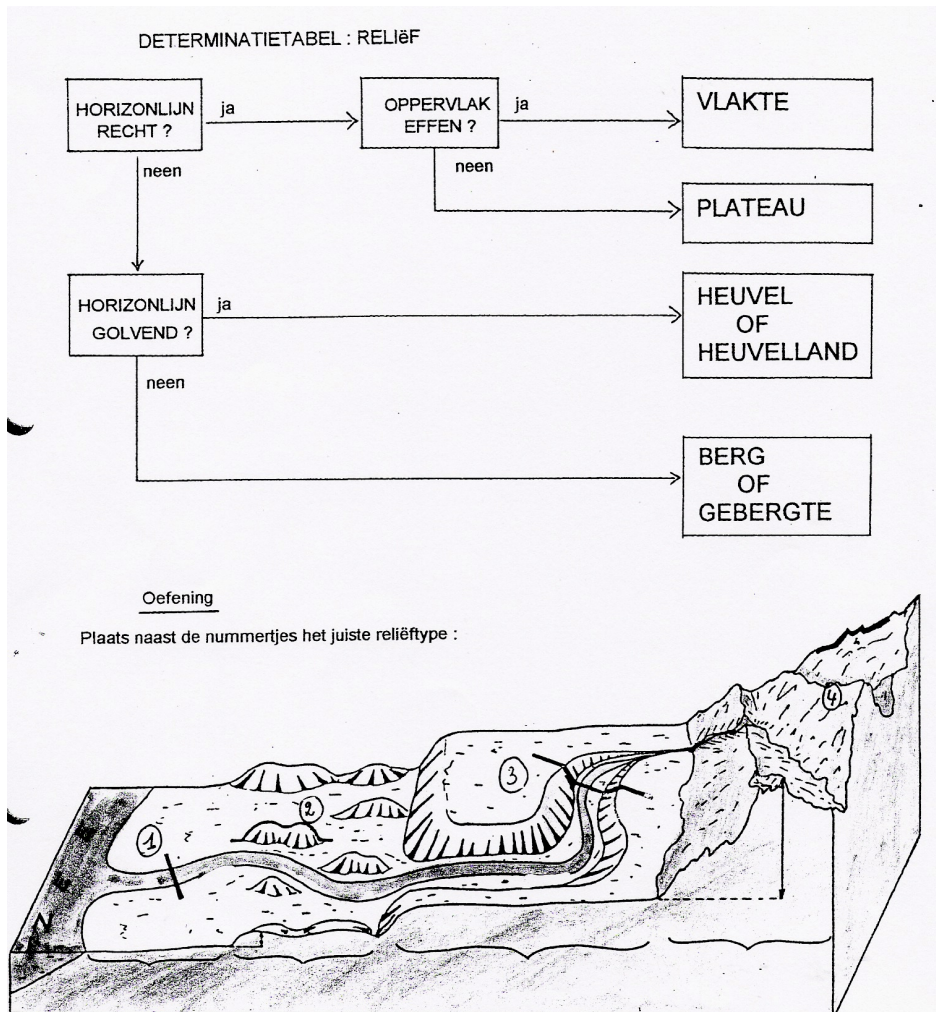
b) U-DAL of laagplateau

- ♦ U-vorm
- ♦ platte bodem en minder breed dan een vlakte.
- ♦ flanken met een zachte helling



c) V-DAL of hoogplateau

- ♦ diep en met een V-vorm
- ♦ smal
- ♦ flanken met een steile helling



- 1. vlakte
- 2. heuvelland
- 3. plateau
- 4. gebergte

OPMERKING ⇒ De hoogte waarop deze reliëfvormen liggen heeft zijn belang. We onderscheiden in de hele wereld drie **hoogtezones**:

- ❖ 0-200 m: **laagland**: laagvlaktes, laagplateaus en laag heuvelland
- ❖ 200-2000 m : **middelland**: vlaktes, plateaus en middelgebergte met afgeronde toppen
- ❖ >2000 m: **hoogland**: hoogvlakte, hoogplateau en hooggebergte (afgerond of getand)

Noteer onder de gepaste foto:

- ❖ **Middelgebergte:** gebergte met toppen meestal van 500 tot 2000 m boven de zeespiegel
- ❖ **Afgerond gebergte:** bergtoppen hoger dan 2000 m. de kamlijn bestaat overwegend uit afgeronde vormen
- ❖ **Getand gebergte:** bergtoppen voor een groot deel hoger dan 2000 m. de kamlijn van de hoogste toppen heeft scherpe, hoekige vormen.



Puy de Sancy (Centraal Massief)

middelgebergte



Scandinavisch hoogland

afgerond gebergte



Tignes (Alpen)

getand gebergte

📁 Wat moet je kennen?

1. Reliëfvormen zijn structuren van het aardoppervlak met een groep welbepaalde eigenschappen.
2. We onderscheiden volgende reliëfvormen: vlakte, plateau, heuvel, berg, heuvelland, gebergte; vallei of dal.
3. We onderscheiden 3 hoogtezones in de wereld: laagland (0-200m), middelland (200-2000m) en hoogland (>2000m).

✍ Wat moet je kunnen?

1. De reliëfvormen en type valleien herkennen en benoemen.