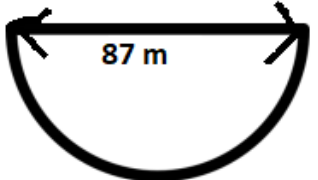
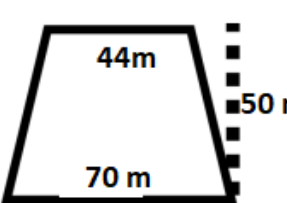

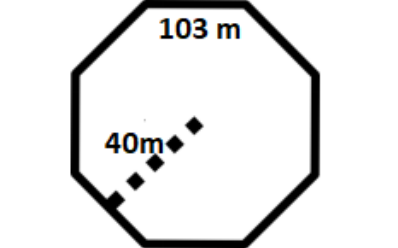
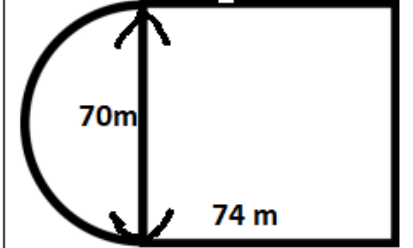
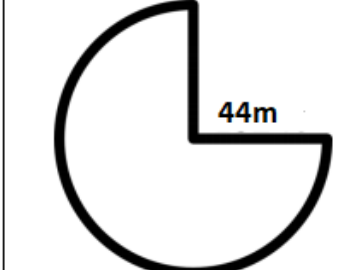
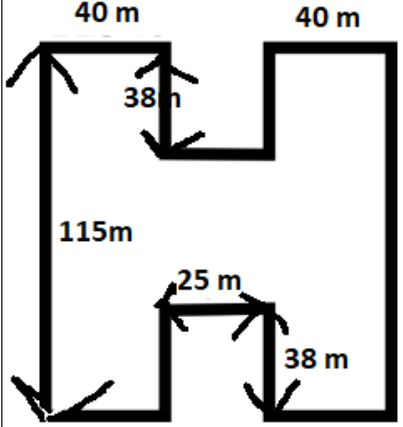
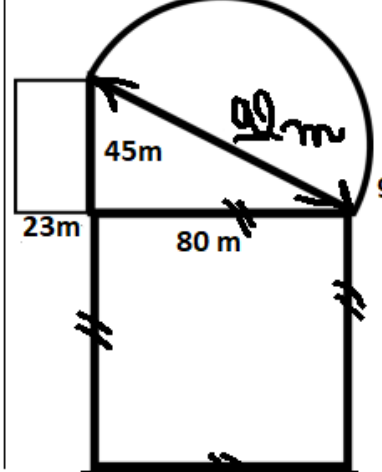
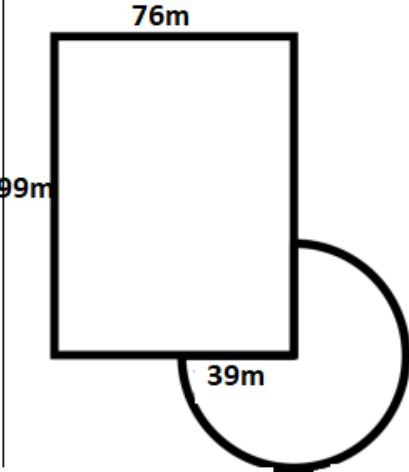


Voici différents habitats pour ton zoo : Lequel choisirais -tu ? pourquoi ?

Niveau 1

<p>A. 120 000€</p> 	<p>B. 100 000€</p> 	<p>C. 105 000€</p> 
<p>D. 135 000€</p> 	<p>E. 145 000 €</p> 	<p>F. 130 000 €</p> 

Niveau 2 : Habitats d'exception, parmi eux, tu ne peux en choisir qu'un, lequel ?

<p>G. 225 000 €</p> 	<p>H. 300 000 €</p> 	<p>I. 275 000 €</p> 
---	---	--