

Прямокутний трикутник та його таємниці

Ознаки рівності та магія кута 30°

Що ми сьогодні дізнаємось?

Сьогодні на уроці ми:

- Пригадаємо основні елементи прямокутного трикутника.
- Дослідимо властивість гострих кутів.
- Вивчимо 4 ознаки рівності прямокутних трикутників.
- Опануємо властивість катета, що лежить навпроти кута 30° .

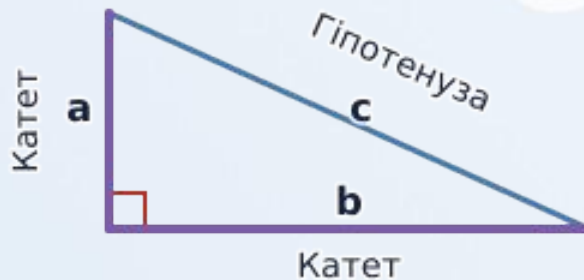


Ключові поняття



Гіпотенуза

Найдовша сторона, що лежить навпроти прямого кута (90°).

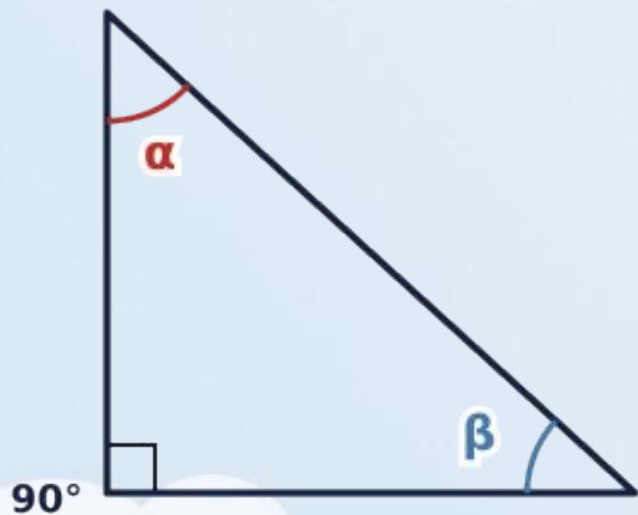


Катети

Дві сторони, які утворюють прямий кут трикутника.

Властивість гострих кутів

$$180^\circ - 90^\circ = 90^\circ$$



$$\alpha + \beta = 90^\circ$$

Швидка перевірка

Якщо один гострий кут прямокутного трикутника дорівнює 45° , то цей трикутник є рівнобедреним.



ПРАВДА



НЕПРАВДА

Відповіді на наступному слайді...

Швидка перевірка



Якщо один гострий кут прямокутного трикутника дорівнює 45° , то цей трикутник є рівнобедреним.

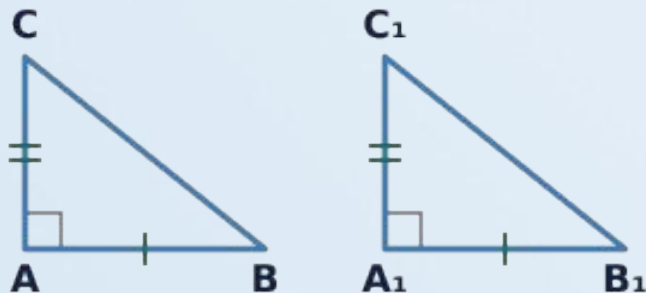


ПРАВДА

Правильно! Якщо один кут 45° , то інший теж 45° . Трикутник з двома рівними кутами — рівнобедрений.

Ознаки рівності (За катетами)

1



За двома катетами

Якщо катети одного трикутника дорівнюють катетам іншого.

2

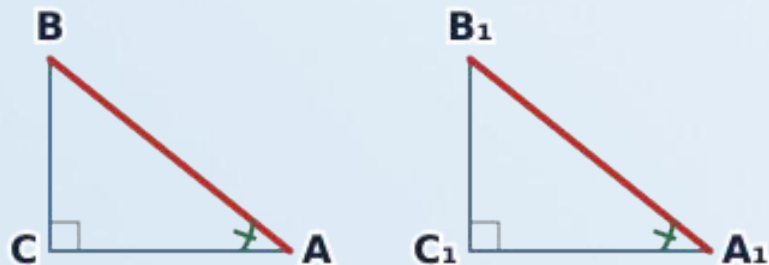


Катет і кут

Якщо катет і прилеглий гострий кут одного дорівнюють відповідним елементам іншого.

Ознаки рівності (За гіпотенузою)

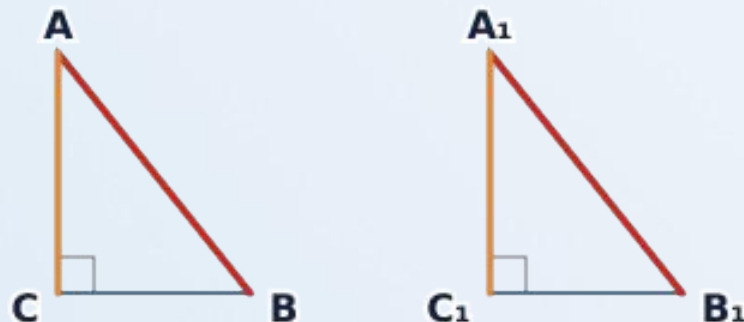
3



Гіпотенуза і кут

Якщо гіпотенуза і гострий кут одного дорівнюють гіпотенузі і куту іншого.

4



Гіпотенуза і катет

Якщо гіпотенуза і катет одного рівні гіпотенузі і катету іншого.

Перевіримо ознаки



Питання 1:

Скільки елементів достатньо знати для рівності прямокутних трикутників (крім прямого кута)?

Питання 2:

Чи будуть трикутники рівні, якщо в них рівні гіпотенузи та по одному куту 30° ?

Питання 3:

Як називається ознака, де рівні всі сторони?

Відповіді на наступному слайді...

Перевіримо ознаки



Відповідь 1:

Два елементи (наприклад, два катети або катет і гіпотенуза).

Відповідь 2:

Так, за гіпотенузою та гострим кутом.

Відповідь 3:

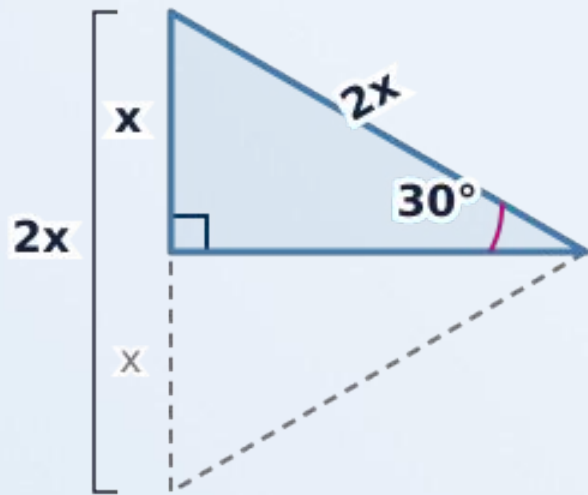
За трьома сторонами (або в нашому випадку за двома катетами та гіпотенузою).

Магічна властивість кута 30°

Це ключова властивість для 7 класу: катет навпроти кута 30° дорівнює половині гіпотенузи.

Чому це так?

Додавши симетричний трикутник, отримаємо рівносторонній. У ньому кожна сторона дорівнює гіпотенузі, а наш катет — її половині.



Приклад задачі



Поміркуймо разом



Якщо катет дорівнює половині гіпотенузи, чи обов'язково кут навпроти нього буде 30° ?

Поміркуймо разом



Ви могли б сказати...

Так, це обернена властивість.

Це працює лише в прямокутному трикутнику.

Вона допомагає знаходити кути за довжинами сторін.

Закріплення термінів

1.

Кут 30°

a) Пов'язаний з половиною гіпотенузи

2.

Катет

b) Сторона навпроти кута 90°

3.

Гіпотенуза

c) Сторона, що утворює прямий кут

4.

Сума гострих
кутів

d) Завжди дорівнює 90°

Закріплення термінів



1.

Кут 30°

a) Пов'язаний з половиною гіпотенузи

2.

Катет

c) Сторона, що утворює прямий кут

3.

Гіпотенуза

b) Сторона навпроти кута 90°

4.

Сума гострих
кутів

d) Завжди дорівнює 90°

Підсумок уроку



Що ми запам'ятали:

- **Прямокутний трикутник:** гіпотенуза та два катети.
- **Кути:** Сума гострих кутів = 90° .
- **Рівність:** Доводиться за 2 елементами.
- **Золоте правило:** Навпроти 30° — половина гіпотенузи.

Ви чудово попрацювали!