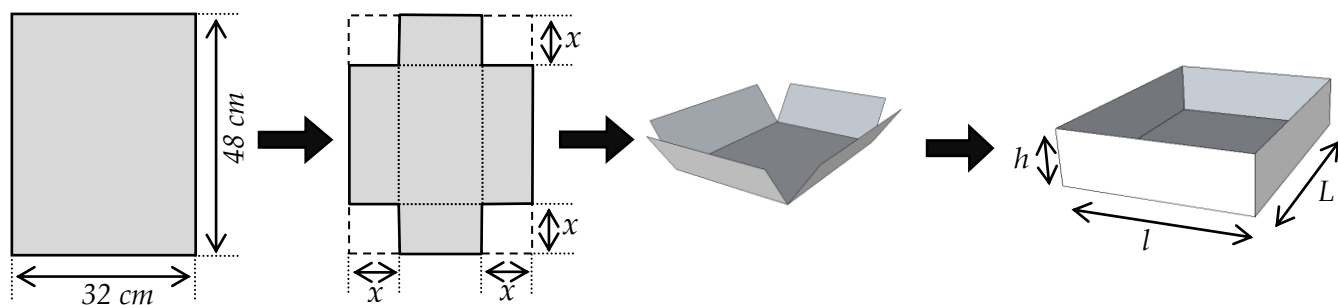


La boîte 1

Pour fabriquer une boîte, on utilise une feuille cartonnée de dimensions 32 cm sur 48 cm.
 Aux quatre coins, on découpe un carré de côté x , puis on relève les bords afin de confectionner la boîte (voir schémas ci-dessous).

Problème : Comment exprimer son volume ?



La boîte ainsi formée a une longueur L , une largeur l et une hauteur h .

- 1) Exprimer en fonction de x la longueur L .

.....

- 2) Exprimer en fonction de x la largeur l .

.....

- 3) Donner la hauteur h en fonction de x .

.....

Le volume V de la boîte est donné par la relation : $V = L \times l \times h$

- 4) Exprimer en fonction de x le volume V de la boîte.

.....

.....

- 5) Donner l'expression de V sous sa forme développée.

.....

.....

.....

.....

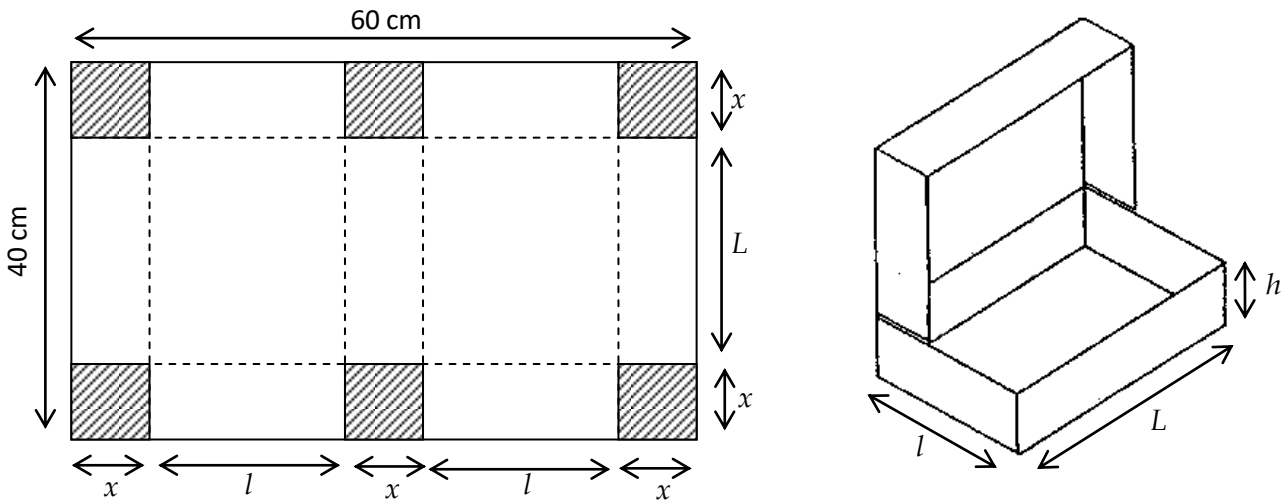
.....

$V = \dots\dots\dots$

La boîte 2

A partir d'une feuille cartonnée rectangulaire de dimensions 40×60 cm, on construit une boîte comme le montrent les schémas ci-dessous en découpant des carrés de côté x et en pliant la feuille selon les pointillés.

Problème : Comment exprimer son volume ?



La boîte ainsi formée a une longueur L , une largeur l et une hauteur h .

- 1) Exprimer en fonction de x la longueur L .

.....

- 2) Exprimer en fonction de x la largeur l .

.....

- 3) Donner la hauteur h en fonction de x .

.....

Le volume V de la boîte est donné par la relation : $V = L \times l \times h$

- 4) Exprimer en fonction de x le volume V de la boîte.

.....

- 5) Donner l'expression de V sous sa forme développée.

.....

$V = \dots\dots\dots$