


<b>Parcours Y</b>	<b>Physique - Chimie</b>	<b>Electricité</b>
	<b>Circuits - Tension – Intensité – Puissance - Energie</b>	
	Nom : .....	Date : .....
Prénom : .....		

## Le circuit électrique

**Nœud d'un circuit :**

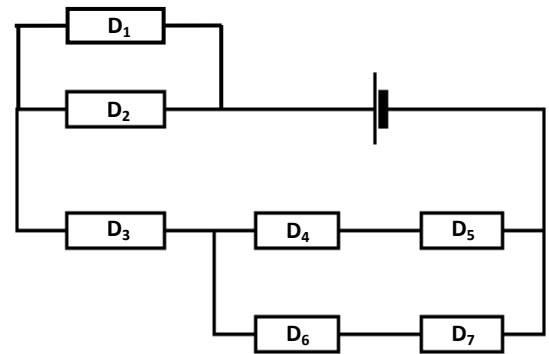
Point d'un circuit où arrivent au moins trois fils.

**Branche d'un circuit :**

Partie d'un circuit comprise entre deux nœuds et contenant un ou plusieurs conducteurs branchés en série.

**Maille d'un circuit :**

Ensemble de branches formant une boucle fermée en ne passant pas deux fois par le même nœud.



1) Combien y a-t-il de nœuds dans le circuit ci-contre ? Les matérialiser avec des points.

.....

2) Combien y a-t-il de branches ? .....

3) Combien y a-t-il de mailles ? .....

4) Compléter à l'aide des termes *série* ou *dérivation* :

Les dipôles  $D_1$  et  $D_2$  sont branchés en .....

les dipôles  $D_4$  et  $D_5$  sont branchés en .....

les dipôles  $D_6$  et  $D_7$  sont branchés en .....

L'ensemble  $D_4/D_5$  et l'ensemble  $D_6/D_7$  sont branchés en .....

Le dipôle  $D_3$  en l'ensemble  $D_1/D_2$  sont branchés en .....

### Applications

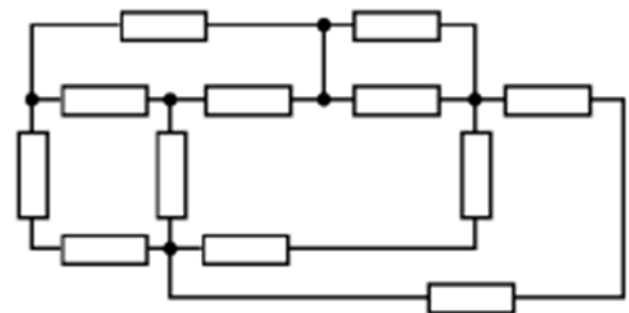
1) Soit le circuit électrique ci-contre.

Donner :

Le nombre de nœuds : .....

Le nombre de branches : .....

Le nombre de mailles : .....



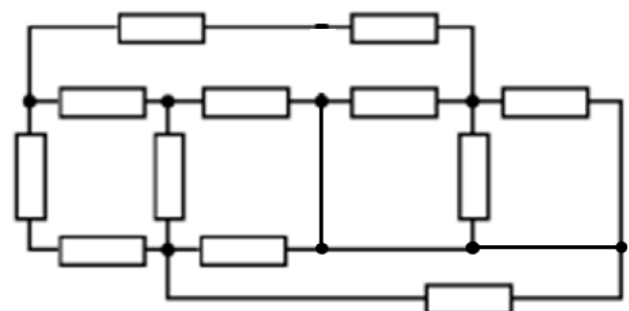
2) Soit le circuit électrique ci-contre.

Donner :

Le nombre de nœuds : .....

Le nombre de branches : .....

Le nombre de mailles : .....



# Les grandeurs électriques

## L'intensité du courant

L'intensité du courant est la quantité de charges électriques (électrons) qui circule en un point du circuit par unité de temps.

Notation : ..... Unité : ..... Appareil de mesure : .....

## La tension électrique

La tension électrique entre deux points A et B est la différence de potentiels existant entre ces deux points.

$U_{AB} = V_A - V_B$       Sans tension, il ne peut exister de courant électrique.

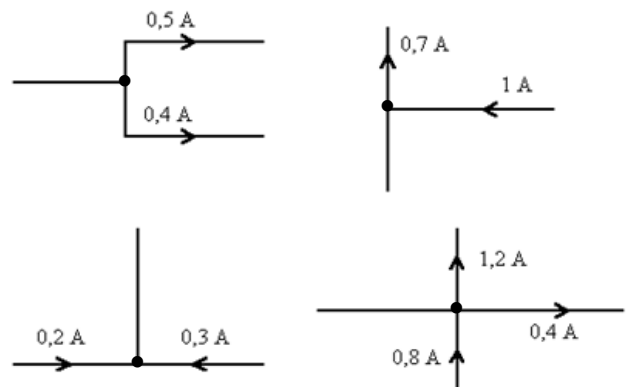
Notation : ..... Unité : ..... Appareil de mesure : .....

Circuit série	Circuit dérivation
<p><u>Mesures :</u></p> <p><math>I_1 = \dots\dots\dots</math>    <math>I_2 = \dots\dots\dots</math>    <math>I_3 = \dots\dots\dots</math></p> <p><math>U_{PN} = \dots\dots\dots</math>    <math>U_{AB} = \dots\dots\dots</math>    <math>U_{CD} = \dots\dots\dots</math></p>	<p><u>Mesures :</u></p> <p><math>I_1 = \dots\dots\dots</math>    <math>I_2 = \dots\dots\dots</math>    <math>I_3 = \dots\dots\dots</math></p> <p><math>U_{PN} = \dots\dots\dots</math>    <math>U_{AB} = \dots\dots\dots</math>    <math>U_{CD} = \dots\dots\dots</math></p>
<p><u>Conclusion :</u></p> <p>.....</p> <p>.....</p> <p>.....</p> <p>.....</p> <p>.....</p> <p>.....</p> <p>.....</p>	<p><u>Conclusion :</u></p> <p>.....</p> <p>.....</p> <p>.....</p> <p>.....</p> <p>.....</p> <p>.....</p> <p>.....</p>

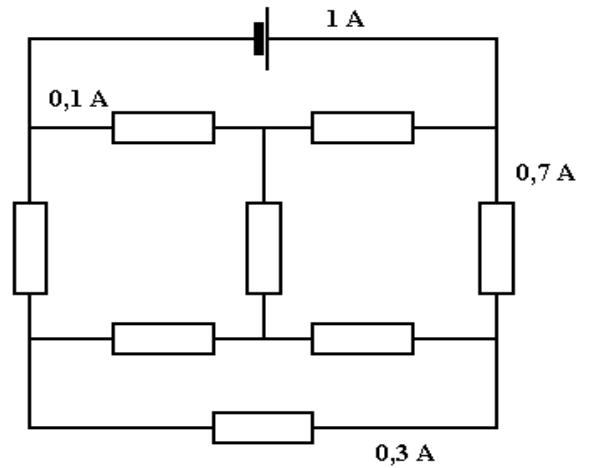
### Applications

**Loi des nœuds :** La somme des intensités de courant électrique qui entre dans un nœud doit être égale à la somme des intensités de courant qui sort de ce nœud.

- 1) Sur les différents schémas ci-contre, déterminer le sens et la valeur du courant manquant.



- 2) Sur le schéma électrique ci-contre.
- Matérialiser par des points les nœuds du circuit.
  - Déterminer le sens et la valeur du courant dans chacune des branches.



- 3) Sur le schéma électrique ci-dessous, déterminer les valeurs de potentiels pour les points P, A et C.

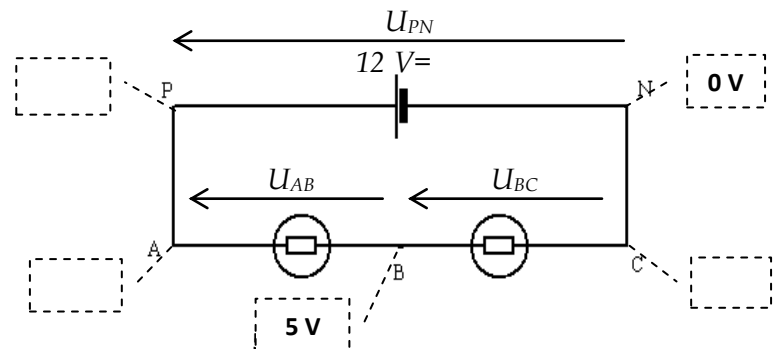
*Aide : Deux points reliés par un fil sont au même potentiel.*

En déduire les tensions suivantes :

$U_{PN} = \dots\dots\dots$       $U_{AB} = \dots\dots\dots$

$U_{BC} = \dots\dots\dots$       $U_{AC} = \dots\dots\dots$

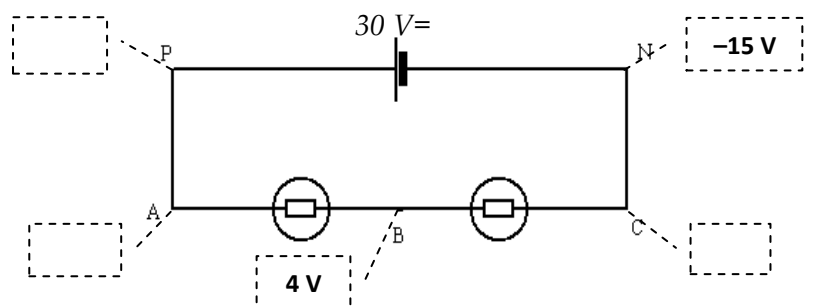
$U_{PA} = \dots\dots\dots$       $U_{CN} = \dots\dots\dots$



Même exercice ci-contre.

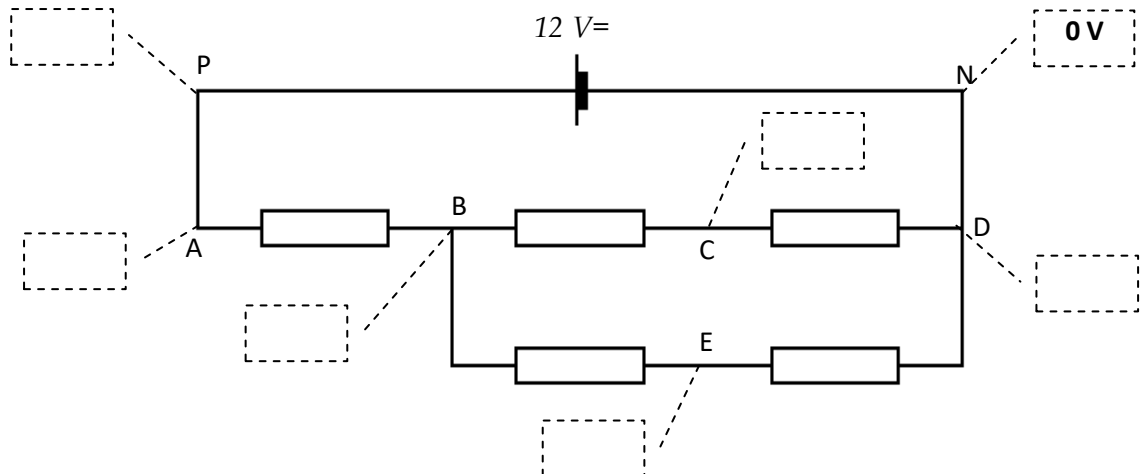
$U_{PN} = \dots\dots\dots$       $U_{AB} = \dots\dots\dots$

$U_{BC} = \dots\dots\dots$       $U_{AC} = \dots\dots\dots$



- 4) D'après le circuit électrique ci-dessous, compléter les valeurs de tensions ci-dessous et les valeurs de potentiels.

$U_{PN} = \dots\dots\dots$	$U_{AB} = 4 \text{ V}$	$U_{CD} = 3 \text{ V}$	$U_{ED} = \dots\dots\dots$
$U_{AD} = \dots\dots\dots$	$U_{BC} = \dots\dots\dots$	$U_{BE} = 7,5 \text{ V}$	$U_{BD} = \dots\dots\dots$



## La puissance

Il s'agit de l'énergie consommée par unité de temps par un dipôle. Elle se calcule par le produit de la tension en Volt aux bornes du dipôle par l'intensité du courant en Ampère qui le traverse.

$$P = U \times I$$

Notation : ..... Unité : ..... Appareil de mesure : .....



## L'énergie consommée

Elle est égale au produit de la puissance en Watt par le temps de fonctionnement en secondes.

$$E = P \times t$$

Notation : ..... Appareil de mesure : .....

Unités :

	Puissance ( $P$ )	Temps de fonctionnement ( $t$ )	Energie consommée ( $E$ )	
Utilisées en physique			$J$	$1 kWh = \dots\dots\dots Wh$
Utilisées par EDF			$Wh$	
			$kWh$	$1 Wh = \dots\dots\dots J$

## Le joulemètre

La particularité de ce joulemètre est qu'il permet de mesurer les 4 grandeurs électriques : Intensité du courant, tension, puissance et énergie consommée.

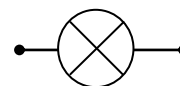
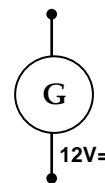
### Aide pour le branchement du joulemètre

→ Les 2 bornes de droite **I** se branchent comme un ampèremètre en **série** avec la lampe.

→ Les 2 bornes de gauche **U** se branchent comme un voltmètre en **dérivation** sur la lampe.



Joulemètre



Temps $t(s)$	Tension $U (V)$	Intensité $I (A)$	Puissance $P (W)$	Energie $E (J)$	Calcul $U \times I$	Calcul $P \times t$
30						
60						
90						

## Problème : Peut-on estimer une autonomie approximative ?

Les caractéristiques d'une batterie de vélo électrique sont données ci-contre.



Batterie Bosch PowerPack 500Wh 36V couleur anthracite/noir pour vélo électrique

1) Quelle est sa tension  $U$  ? Quelle est sa capacité énergétique  $E$  ?

.....  
 .....

2) On y branche un moteur de puissance  $P=250 W$ . Combien de temps fonctionnera la batterie si le moteur fonctionne à sa puissance maximale ?

.....  
 .....