

2^{nde} Bac Pro	Sciences physiques					Optique 1
Réflexion et réfraction de la lumière						
Nom :	Compétence	1	2	3	4	
Classe :	S'approprier					
Date :	Analyser / Raisonner					
	Réaliser					
	Valider					
	Communiquer					

Activité 1 La réflexion ou la surface réfléchissante

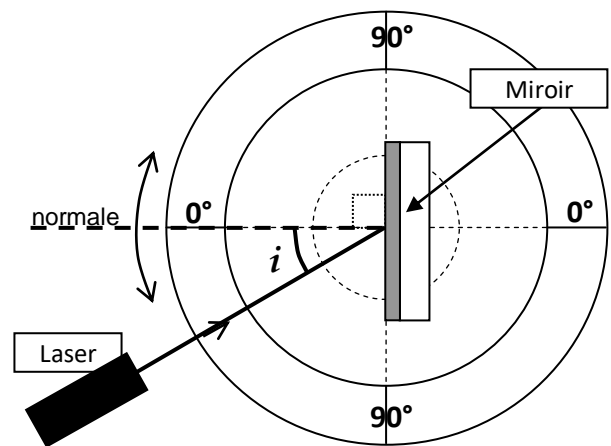


Problème : Quel phénomène est-il mis en évidence par ces deux photos ?

- 1) **Réaliser** Placer le miroir au centre du rapporteur comme indiqué ci-contre.

Un **rayon lumineux incident** est envoyé au centre du miroir avec un **angle i** par rapport à la **normale** (0°) au plan du miroir. On mesure l'**angle r** du **rayon réfléchi** par le miroir pour différents angles i .

Les angles incidents ou réfléchis sont toujours mesurés par rapport à la normale de la surface du miroir qui est la droite perpendiculaire au miroir.



- 2) **Réaliser** Régler le rayon incident à $i = 30^\circ$ et dessiner le rayon réfléchi sur le schéma ci-contre.
- 3) **Réaliser** Pour différentes valeurs de i , mesurer la valeur de r .

Angle i ($^\circ$)	20	30	40	50
Angle r ($^\circ$)				

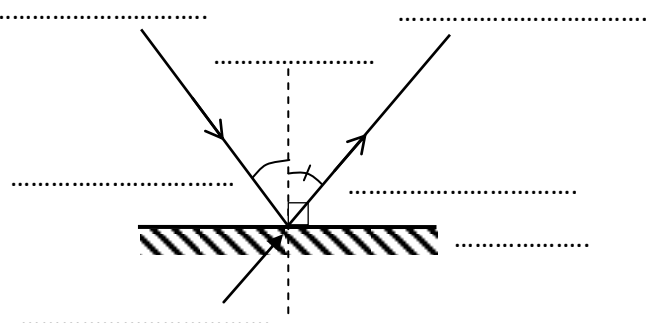
- 4) **Analyser/Raisonner** Donner une description du rayon réfléchi.

.....

- 5) **Valider**

Compléter les pointillés avec les termes suivants :

- rayon incident
- angle de réflexion
- point d'incidence
- angle d'incidence
- normale
- rayon réfléchi
- miroir

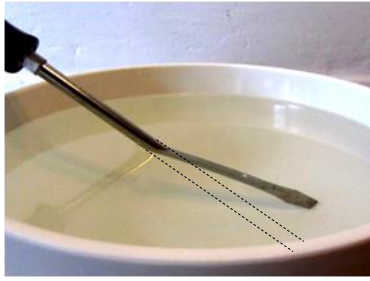


- 6) **Valider/Communiquer** Répondre à la question du problème.

.....

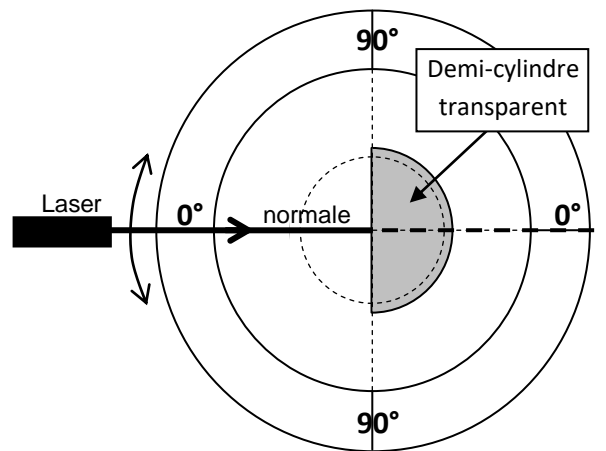
Loi de Descartes 1 : La réflexion

Activité 2 La réfraction ou le changement de milieu transparent

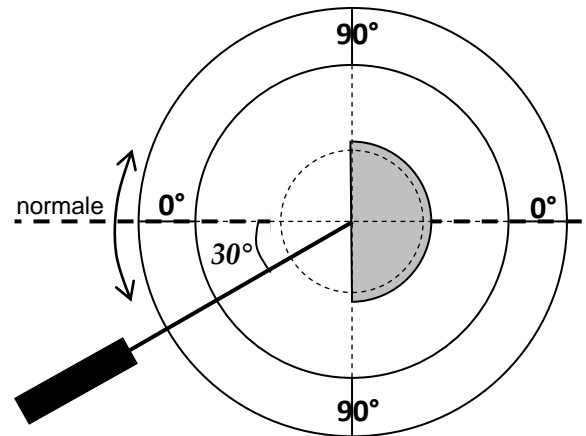


Un tournevis est plongé dans un récipient rempli d'eau.
Problème : Pourquoi nous semble-t-il tordu ?

- 1) **Réaliser** Aligner le laser sur le rapporteur selon l'axe $0^\circ - 0^\circ$.
- 2) **Réaliser** Positionner un demi-cylindre transparent en plexiglas de telle manière que son axe passe par le centre du rapporteur (voir schéma). **Le rayon lumineux se propage de l'air dans le plexiglas.**
- 3) **Analyser/Raisonner** Le rayon incident est réglé à $i_1 = 0^\circ$. Observer le trajet du rayon lumineux. Donner une première conclusion.



- 4) **Réaliser** Tourner le rapporteur et régler le rayon incident à $i_1 = 30^\circ$. Combien observe-t-on de rayons lumineux ?



- 5) **Analyser/Raisonner** Dessiner le rayon réfléchi d'angle r puis le rayon réfracté d'angle i_2 sur le schéma ci-contre. Cocher la bonne réponse.

$i_2 > i_1$

$i_2 < i_1$

- 6) **Réaliser** Pour différentes valeurs de i_1 , mesurer l'angle réfracté i_2 du rayon lumineux puis calculer les rapports $\sin(i_1)/\sin(i_2)$. La calculatrice doit être réglée en degrés

Angle i_1 ($^\circ$)	15	30	45	60	75
Angle i_2 ($^\circ$)					
$\frac{\sin i_1}{\sin i_2}$					

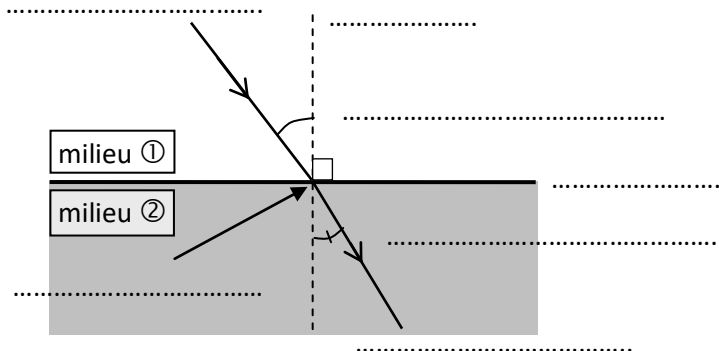
- 7) **Analyser/Raisonner** Donner une conclusion sur les valeurs de rapports $\sin(i_1)/\sin(i_2)$

- 8) **Analyser/Raisonner** Donner une description du rayon réfracté.

9) **Valider**

Compléter les pointillés avec les termes suivants :

- angle d'incidence
- dioptre
- rayon incident
- angle de réfraction
- normale
- point d'incidence
- rayon réfracté



10) **Valider/Communiquer** Répondre à la question du problème.

.....

.....

.....

Activité 3 Limite de réfraction - Réflexion totale

Cette fois-ci, on inverse le changement de milieu. **Le rayon lumineux se propage du plexiglas dans l'air.**

1) **Réaliser** Régler le rayon incident à $i_1 = 30^\circ$, mesurer et dessiner l'angle réfracté i_2 sur le schéma ci-contre. Cocher la bonne réponse.

- $i_2 > i_1$ $i_2 < i_1$

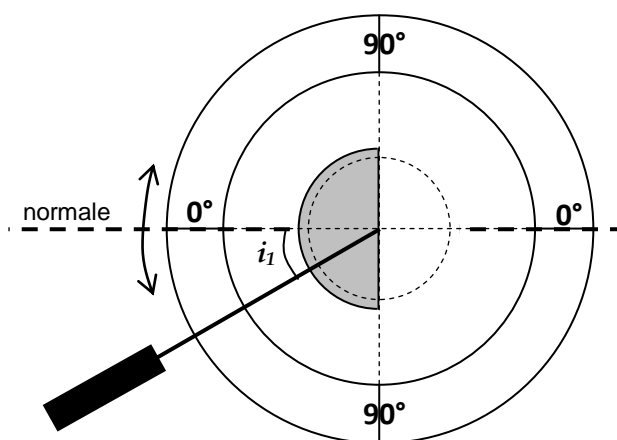
2) **Réaliser** Augmenter l'angle d'incidence i_1 et relever la valeur maximale pour laquelle le rayon réfracté disparaît.

On le notera λ :

3) **Analyser/Raisonner** Donner une description de la situation.

.....

.....



Activité 4 Vitesse de la lumière et indice d'un milieu transparent

La vitesse de la lumière est de $300\ 000\ km/s$ dans le **vide** et approximativement identique dans l'air. On l'appelle **célérité** et on la note c . Dans d'autres milieux transparents, elle sera plus faible. Elle est de $200\ 000\ km/s$ dans le **verre** et de $225\ 000\ km/s$ dans l'**eau**. C'est ce changement de vitesse qui induit une déviation du rayon lumineux.

Pour chaque milieu, on détermine un indice noté n tel que : $n = \frac{c}{v}$

où v est la vitesse dans le milieu transparent.

Réaliser Calculer les indices ci-contre (arrondis à 0,01) :

Matériau	Air	Verre	Eau
Indice n			

Loi de Descartes 2 : La réfraction

.....

.....

.....

.....

Réflexion totale :

.....

.....

Exercice 1 La loi de Descartes

Un rayon lumineux incident arrive sur une surface plane d'eau avec un angle par rapport à la normale $i_1 = 40^\circ$.

Problème : Quel sera l'angle i_2 du rayon réfracté dans l'eau ?

Indice de l'air : $n_1 = 1$

Indice de l'eau : $n_2 = 1,33$

1) La loi de Descartes nous donne :

$$n_1 \times \sin(i_1) = n_2 \times \sin(i_2)$$

Exprimer : $\sin(i_2) = \dots\dots\dots$

Remplacer par les valeurs : $\sin(i_2) = \dots\dots\dots$

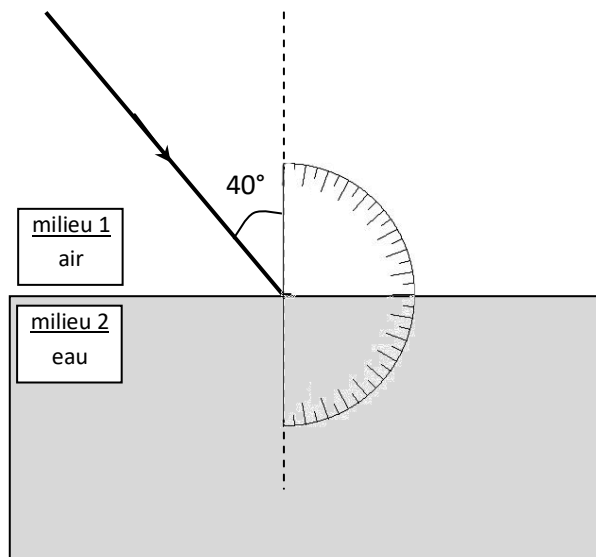
Calculer (arrondir à 0,001) :

$$\sin(i_2) = \dots\dots\dots$$

$$i_2 = \text{Arcsin}(\dots\dots\dots) = \dots\dots\dots$$



2) Dessiner le rayon réfracté sur le schéma.



Exercice 2 La vitre

Problème : Un rayon lumineux est-il dévié lorsqu'il traverse et ressort d'une vitre ?

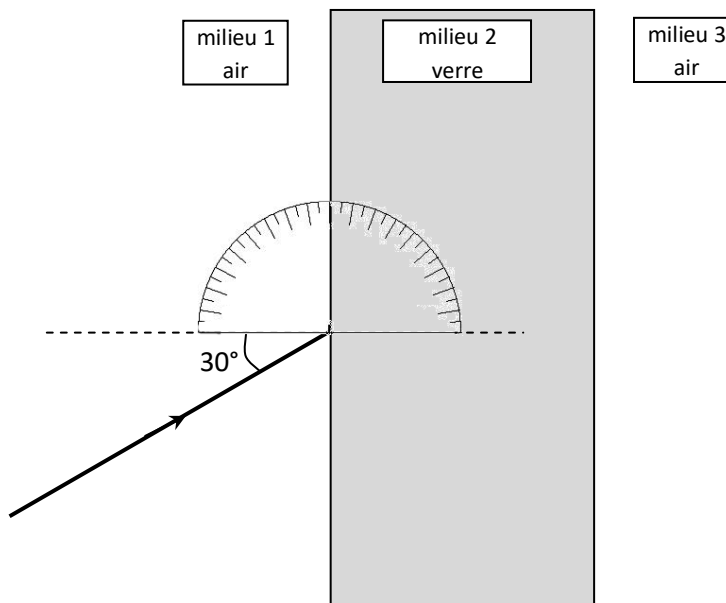
Un rayon lumineux incident arrive sur une vitre avec un angle i_1 de 30° .

1) A l'aide de la loi de Descartes, calculer l'angle de réfraction i_2 dans le verre.

Indice de l'air : $n_1 = n_3 = 1$

Indice du verre : $n_2 = 1,5$

.....



2) Tracer le rayon lumineux dans le verre.

3) Déterminer l'angle d'incidence sur le dioptre verre - air puis calculer l'angle de réfraction i_3 .

.....

4) Tracer le trajet du rayon lumineux réfracté sortant du verre.

5) Conclusion : Répondre à la question.

.....

