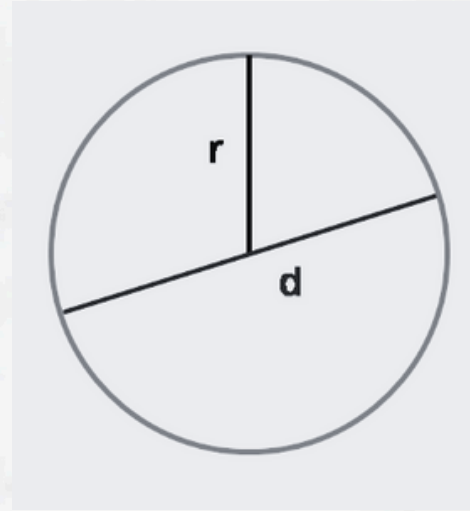


Propriétés

Le périmètre d'un polygone est égal à la somme des longueurs de ses côtés.

Longueur du cercle : $D \times \pi$
 $2 \times \pi \times r$



Définition

Le périmètre d'une figure est la longueur de son contour.
Elle s'exprime donc à l'aide d'une unité de longueur.

Méthode

Pour comparer les périmètres de plusieurs polygones, on peut reporter les longueurs de leurs côtés sur une demi-droite.

Unité de longueur

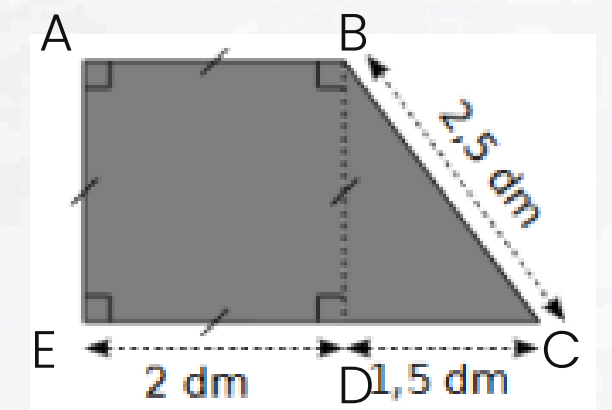
Quand on calcule le périmètre d'une figure, les longueurs doivent être exprimées dans la même unité. Pour convertir les unités de longueur, on utilise le table suivant :

km	hm	dam	m	dm	cm	mm

Exemple

On ajoute les longueurs des côtés formants le contour de la figure.
On ne prend pas en compte la longueur BD.

$$2 + 2 + 2 + 2.5 + 1.5 = 10 \text{ dm}$$



Périmètre