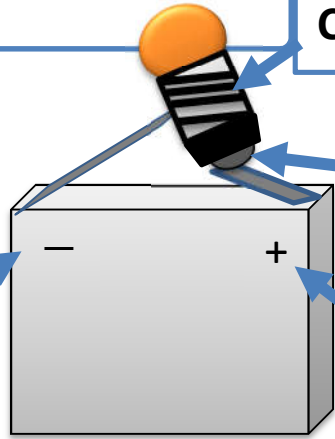


Commentaires :

Pour que l'ampoule s'allume il faut que le plot et le culot soient connectés aux bornes + et -.
L'ampoule n'a pas de sens de branchement.

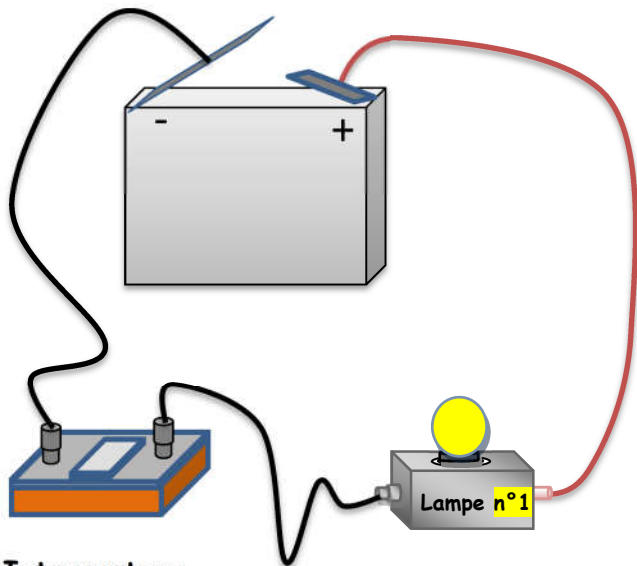
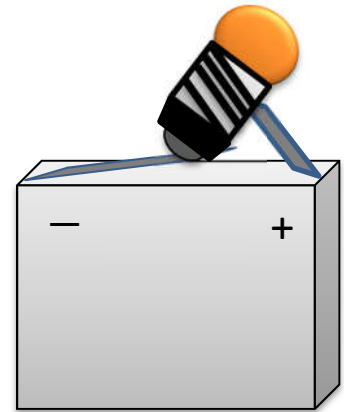


Culot

Plot

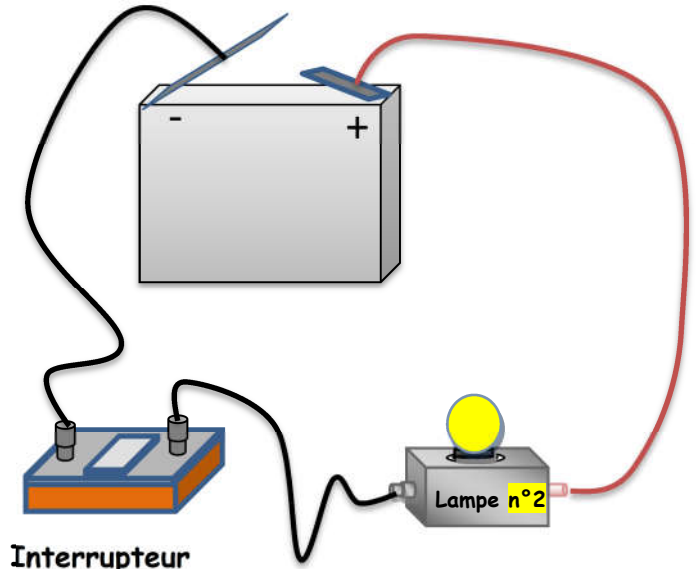
Borne -

Borne +



Interrupteur

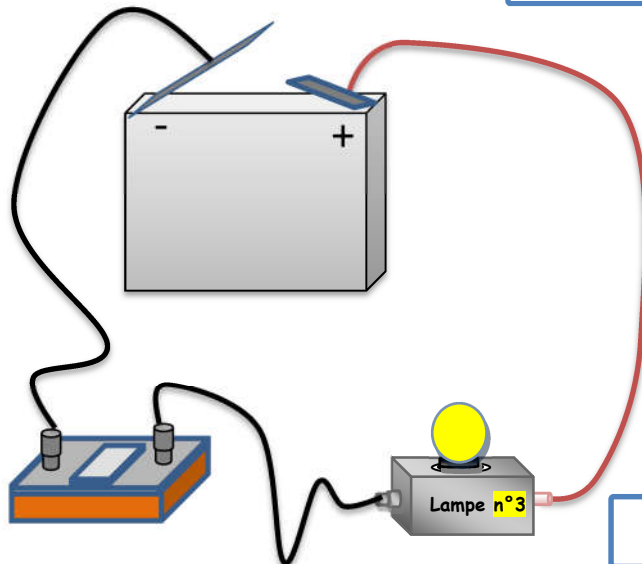
Circuit n°1



Interrupteur

Circuit n°2

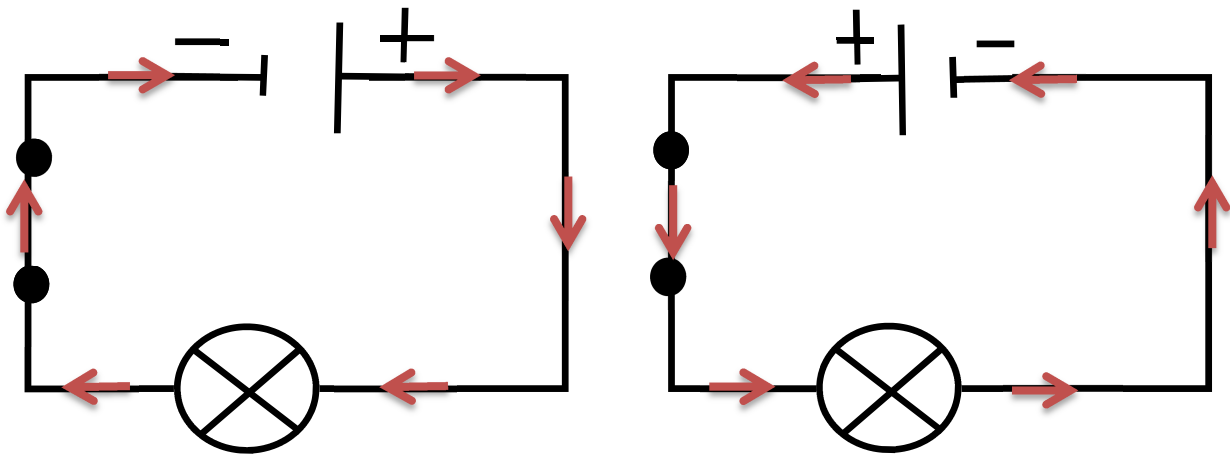
Commentaires : Pour faciliter les connexions on utilise des câbles.
On vérifie que chacune des lampes n°1, n°2 et n°3 brille normalement.



Circuit n°3

Schémas des circuits n°1, n°2 et n°3 : Ce sont des circuits comportant une ampoule, un interrupteur et une pile branchés en série.

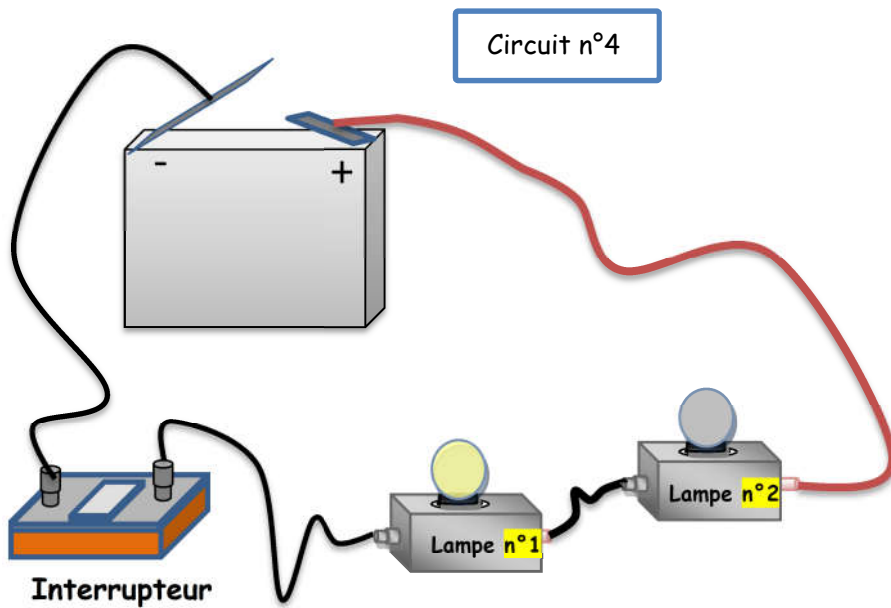
Le courant sort de la borne + de la pile, traverse tous dipôles et revient à la borne - de la pile.



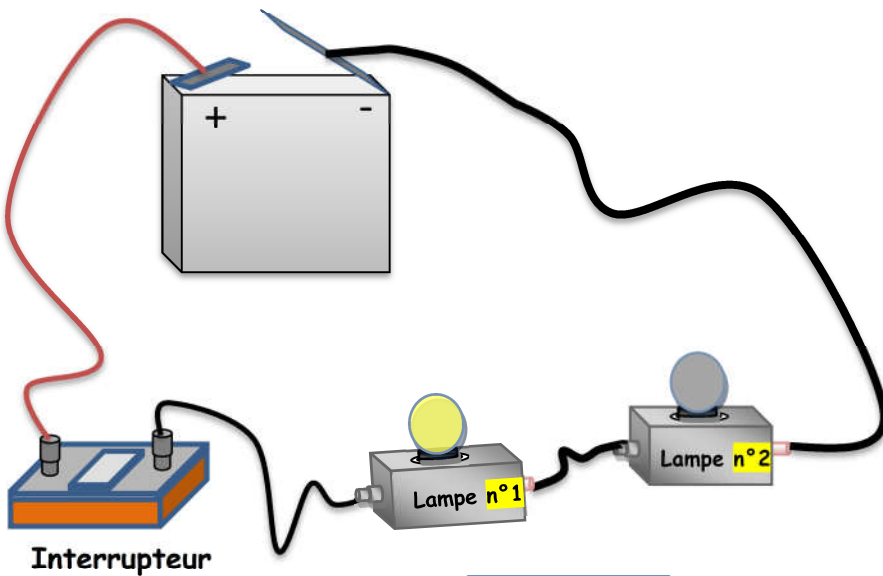
Applications du quotidien : Dans une installation électrique, la **borne +** est remplacée par la **phase** et la **borne -** est remplacée par le **neutre**.

Il faut que :

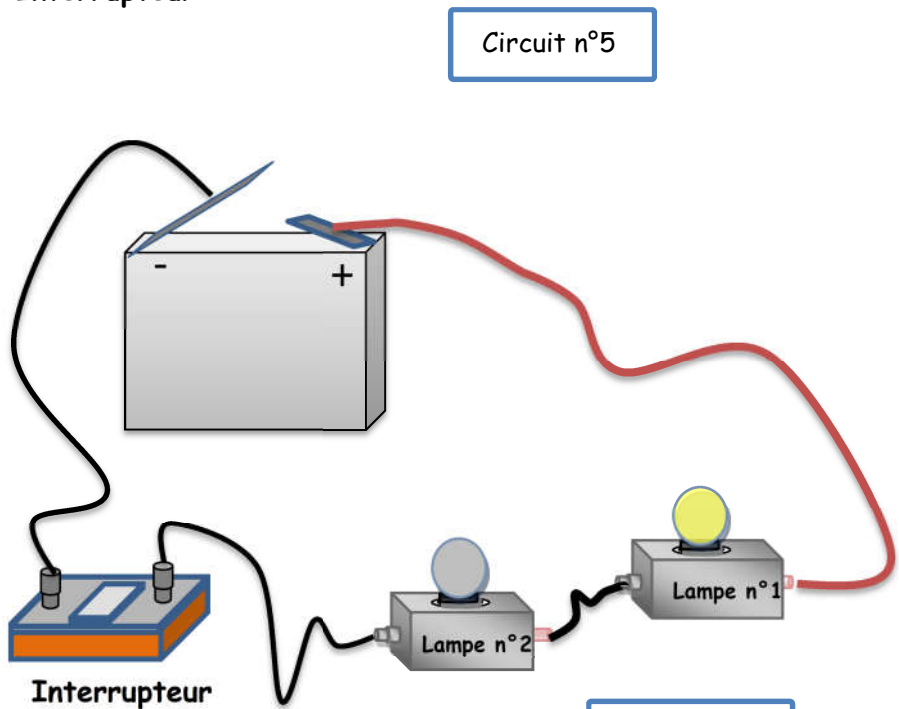
- le **neutre** soit en contact avec le **plot**
- la **phase** soit en contact avec le **culot**



Commentaires : Nous insérons la lampe 2 dans le circuit n°1.
 Observations :
 La lampe n°1 brille faiblement tandis que la lampe n°2 ne brille pas.
 Interprétations : la pile ne débite pas assez de courant pour les 2 lampes



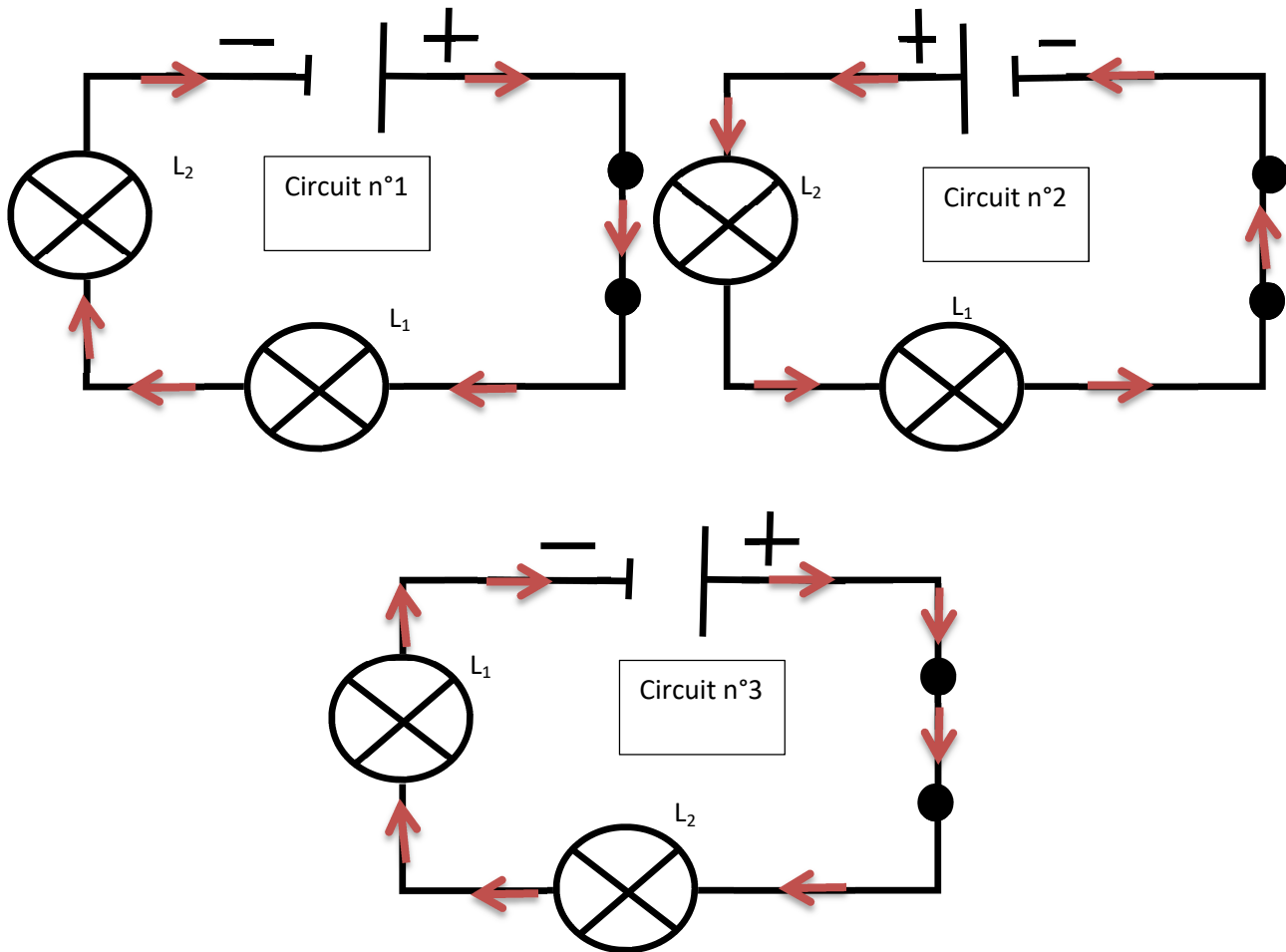
Commentaires :
 Nous permutons les bornes + et - de la pile, rien ne change par rapport à la situation précédente.



Commentaires :
 Nous permutons les lampes n° 1 et n°2, rien ne change par rapport au circuit n°4

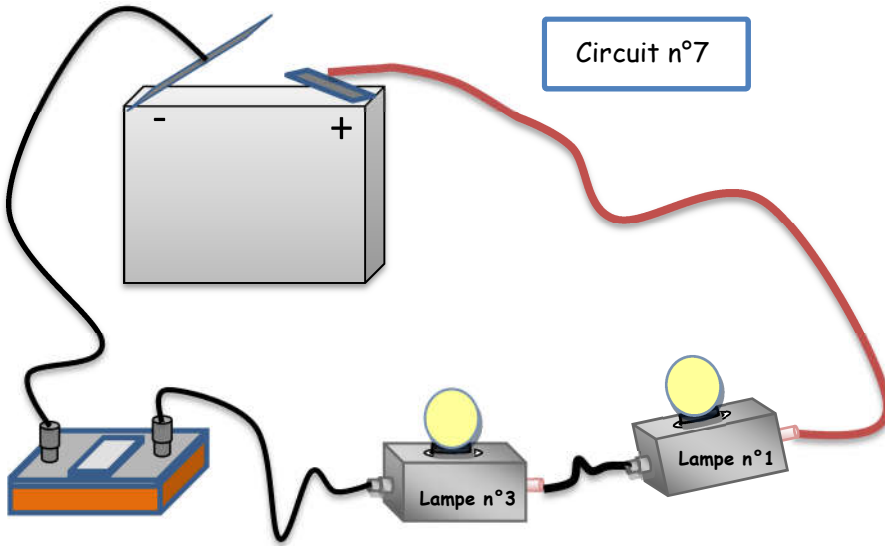
Circuit n°6

Schémas des circuits n°4, n°5 et n°6 : Ce sont des circuits comportant les lampes n°1 et n°2, un interrupteur et une pile branchés en série.

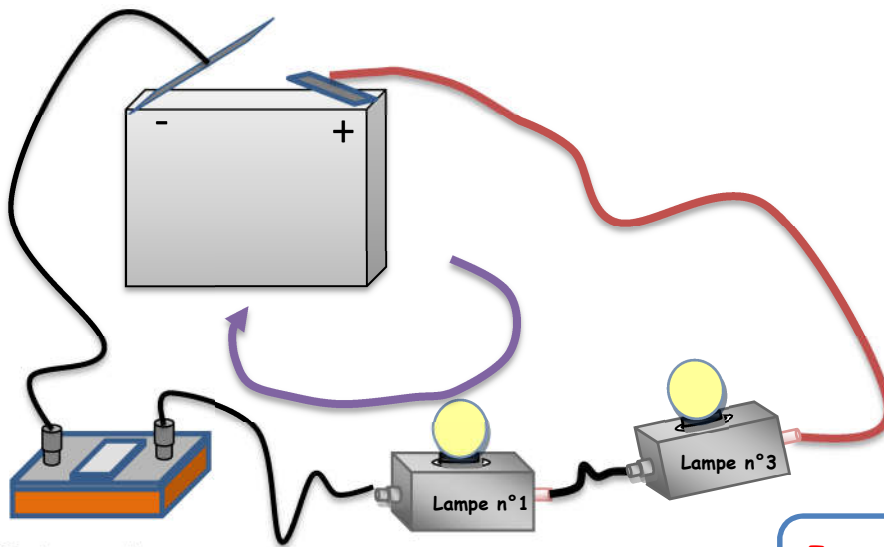


Interprétations :

- **L'ordre** dans lequel sont branchés les dipôles **n'a aucune influence** sur le courant qui circule.
- **Placer la borne + à gauche ou à droite n'a aucune importance mais le courant change de sens**
- **Insérer une 2^{ème} lampe en série entraîne une baisse de l'intensité dans le circuit. Les lampes brillent moins fortement.**
- **Remarque :** Lampe n°1 100mA et 6V lampe n°2 300mA et 6V
Dans le circuit le courant vaut **90mA**
La lampe n°1 brille plus faiblement.
La lampe n°2 ne brille pas car **90mA < 300mA**
L'intensité est suffisante pour faire briller lampe n°1 mais trop faible pour faire briller la lampe n°2



Commentaires : On reprend le circuit n°1 et on insère la lampe n°3 en série.
 Les lampes brillent plus faiblement mais la luminosité est identique

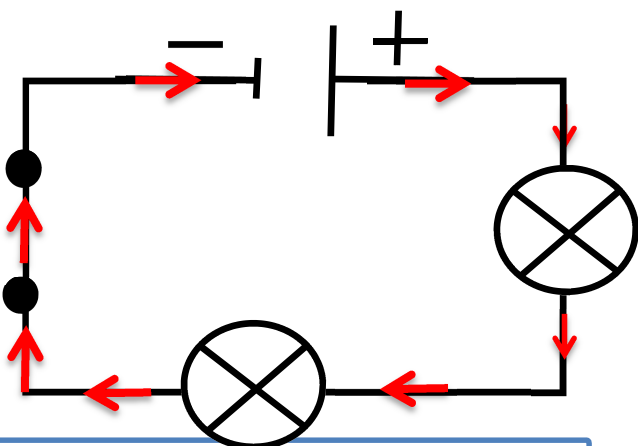


Commentaires : On permute les lampes n°1 et n°3. Il ne se passe rien par rapport à la situation précédente.

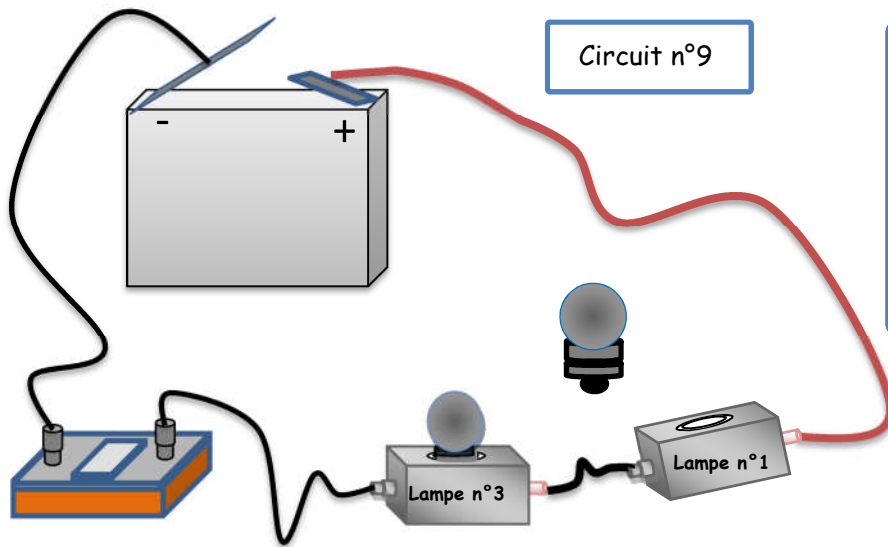
Interrupteur

Interprétations :

- L'ordre dans lequel sont branchés les dipôles n'a aucune influence sur le courant qui circule. (Confirmation)
- Insérer une 2^{ème} lampe en série entraîne une baisse de l'intensité dans le circuit.
- Les lampes n°1 et n°3 sont identiques, elles ont besoin de la même intensité pour fonctionner
- Les lampes n°1 et n°2 sont différentes.
- L'intensité nécessaire pour faire fonctionner la lampe n°2 est plus forte que pour la lampe n°1
- Spécifications :
 - lampe n°1 et n°3 : 6V, 100mA
 - lampe n°2 : 6V, 300mA
- Intensité du circuit 90mA

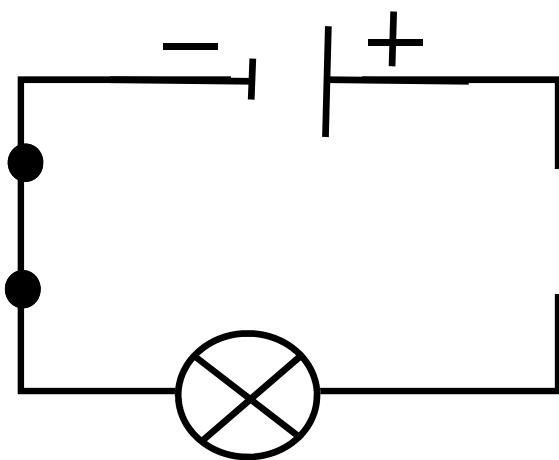


Schémas des circuits n°7 et n°8



Circuit n°9

Commentaires : Nous Reprenons le circuit n°7.
 Nous dévissons la lampe n°1.
 La lampe n°3 s'éteint



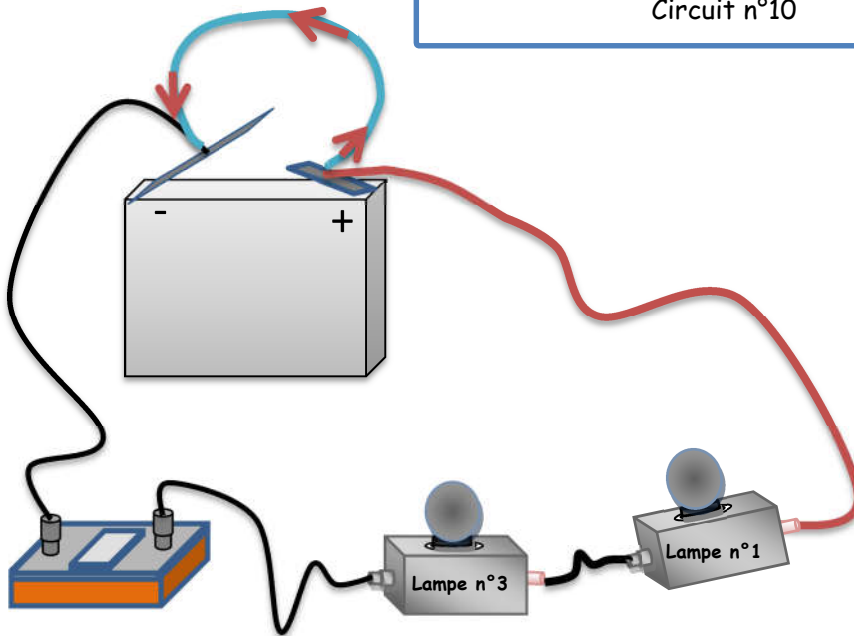
Schémas des circuits n°9

Interprétations :

- Le support de la lampe n°1 se comporte comme un trou dans le circuit. C'est un interrupteur ouvert. Le courant ne circule plus, la lampe n°3 s'éteint.
- Dans un circuit en série, si un dipôle cesse de fonctionner, le courant électrique ne circule plus, les autres dipôles cessent eux aussi de fonctionner.

Bilan intermédiaire sur les circuits en série

- L'ordre dans lequel sont branchés les dipôles n'a aucune importance
- Un circuit en série possède beaucoup d'inconvénients :
 - Plus le nombre de dipôles connectés en série est grand, plus l'intensité qui circule est faible. Les dipôles ne fonctionnent pas normalement ils sont sous alimentés.
 - Si un dipôle casse, plus rien ne fonctionne.



Commentaires : Nous Reprenons le circuit n°7.

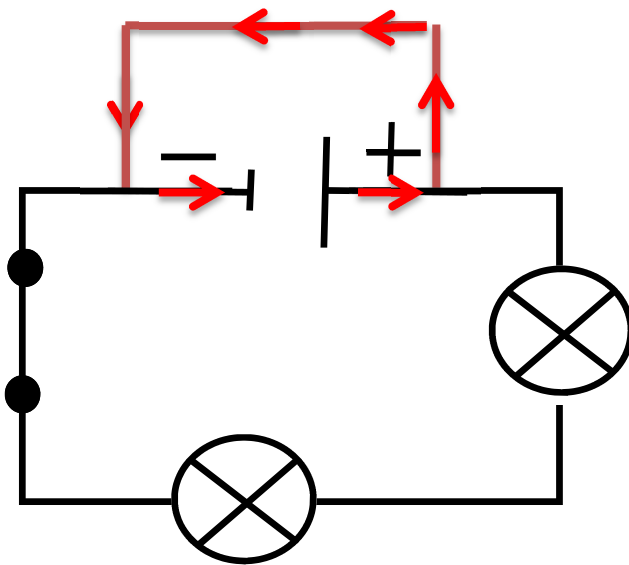
Nous connectons la borne + à la borne - de la pile à l'aide d'un câble. Toutes les lampes s'éteignent.

Risque mortel

- électrocution

- incendie et brûlure grave

- explosion de la pile

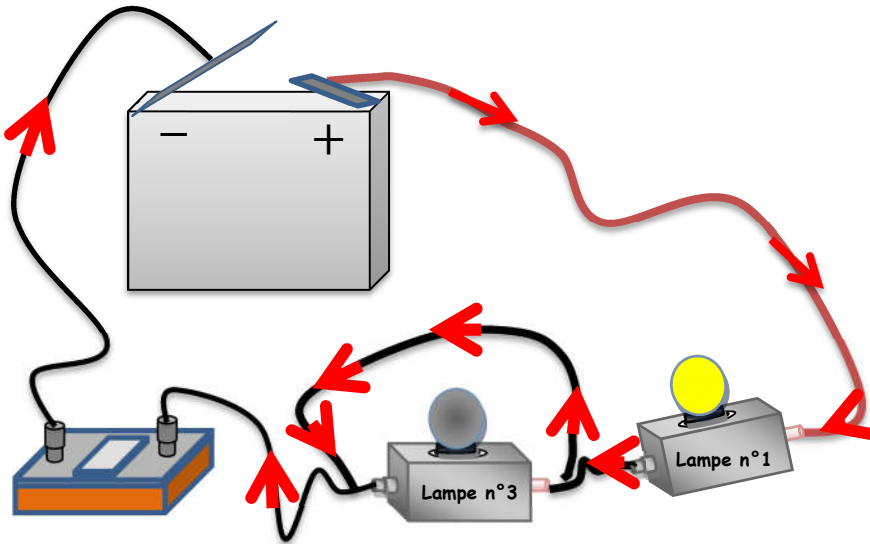


Interprétations :

- Relier la borne + à la borne - revient à effectuer un **court-circuit**.
- Toutes les lampes cessent de fonctionner
- Le courant est **fainéant**. Il choisit d'emprunter le chemin qui lui offre **la plus faible résistance**. Il préfère passer par le câble. Le courant effectue une **boucle infinie**. **La température et le courant ne cessent d'augmenter.**

Bilan intermédiaire sur le court-circuit

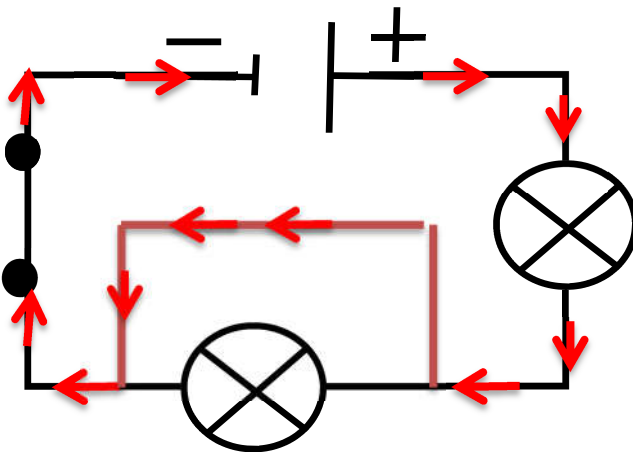
- **IL NE FAUT JAMAIS RELIER LES BORNES + et - D'UN GENERATEUR avec un câble. DANGER DE MORT.**
- **TOUJOURS VERIFIER LE CIRCUIT AVANT DE CONNECTER LA PILE OU LE GENERATEUR**
- **Même si les lampes sont éteintes, il existe un courant dans le câble court-circuitant la pile. Courant très élevé.**



Commentaires :

Nous Reprenons le circuit n°7.

Nous connectons les bornes de la lampe n°3 à l'aide d'un câble. La lampe n°3 **s'éteint**. La lampe n°1 brille **plus fortement**



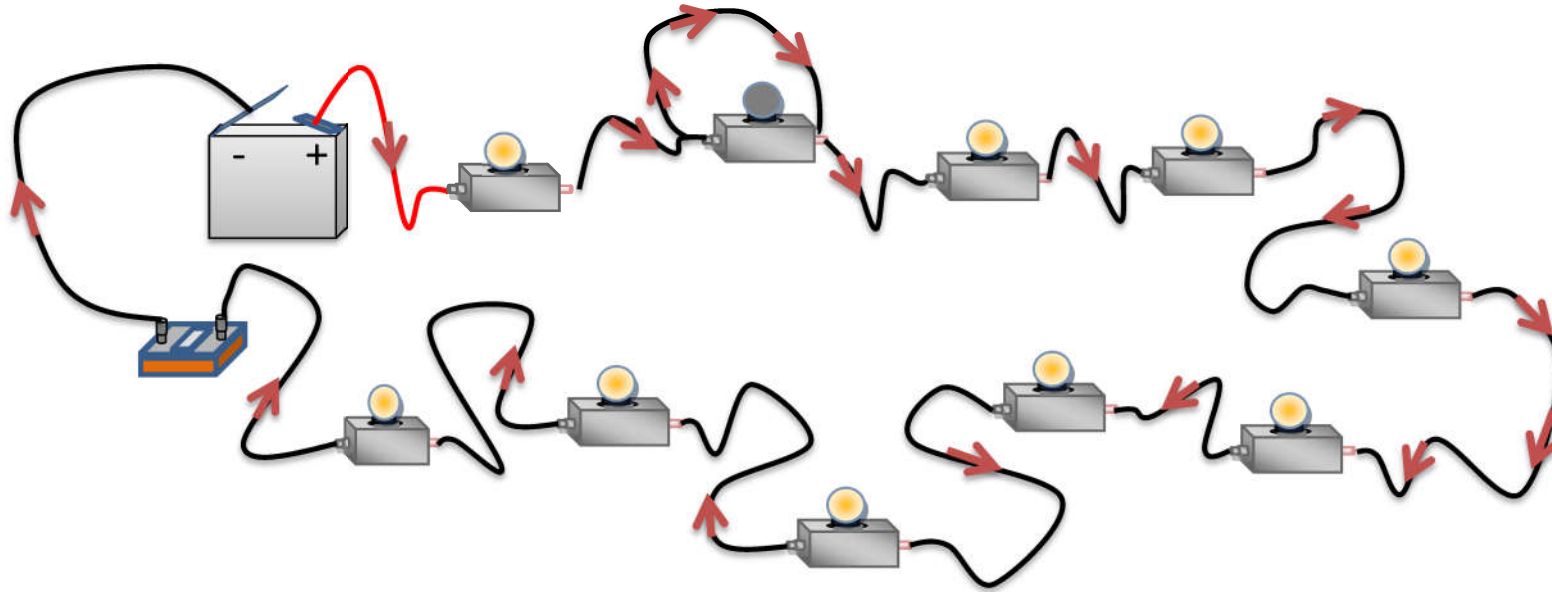
Interprétations :

- Relier les bornes d'un dipôle à l'aide d'un câble revient à effectuer un **court-circuit**.
- Le dipôle en situation de court-circuit **cesse de fonctionner**.
- Le courant qui circule **augmente dans le circuit**.
- Le courant est **fainéant**. Il choisit d'emprunter le chemin qui lui offre **la plus faible résistance**. Il préfère passer par le câble.
- Faire un court-circuit sur la lampe n°3 est équivalent à son extraction du circuit et à **la remplacer par un câble**.

Bilan intermédiaire sur le court-circuit des dipôles passifs

- **Faire un court-circuit sur un dipôle autre que la pile revient à le retirer du circuit et à augmenter le courant électrique qui circule.**

Circuit n°12



Applications anciennes :

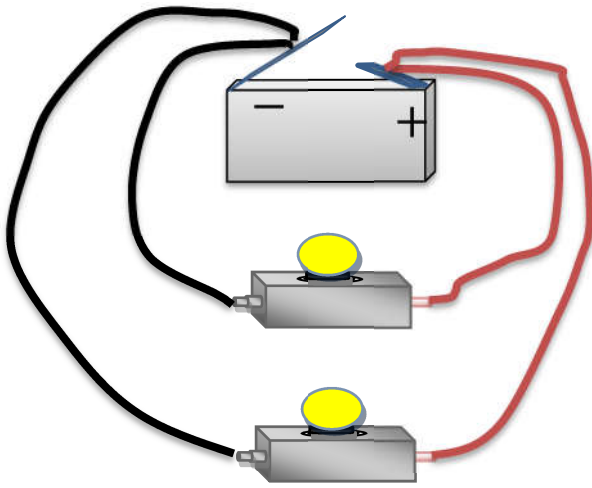
Si une guirlande contient beaucoup de lampes :

- Toutes les lampes ne brillent pas normalement. Elles brillent plus faiblement par rapport à ce qu'elles devraient.
- Si une lampe est grillée alors toutes les lampes cessent de fonctionner. La guirlande s'éteint
- Solution de fortune: Faire un court-circuit sur chaque lampe. Si on fait le court-circuit sur la lampe défectueuse alors on ferme le circuit et tout fonctionne.

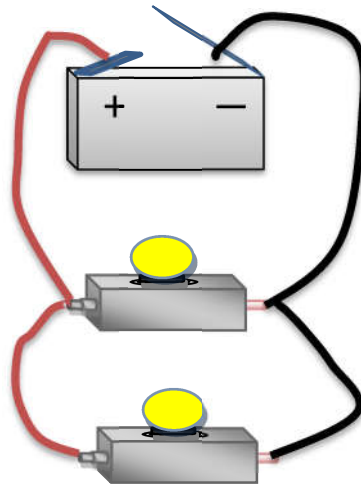
Cette technique est efficace si une SEULE lampe est cassée. Si il y a plus de 2 lampes défectueuses, il quasiment impossible de réparer la guirlande dans multimètre.

→ Solution permettant de résoudre définitivement le problème : Brancher toutes les lampes en dérivation.

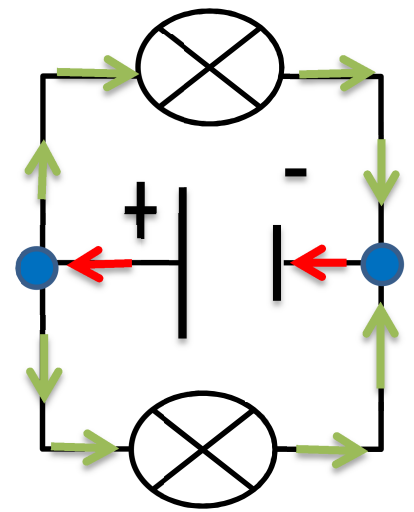
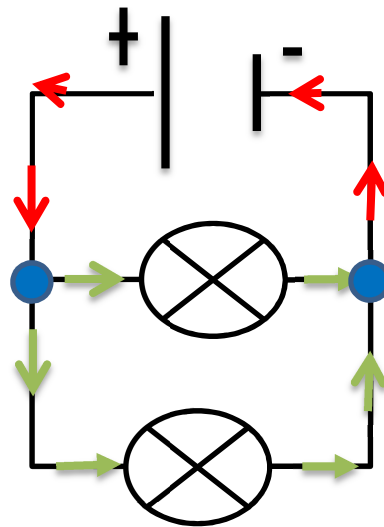
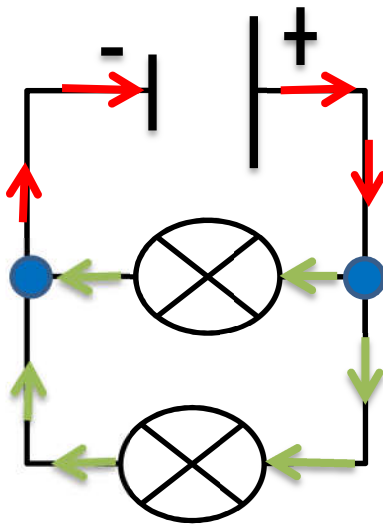
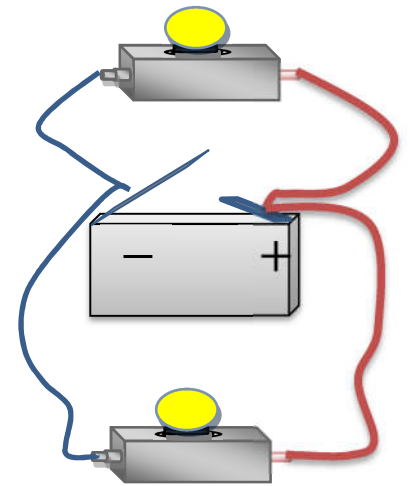
Circuit n°13



Circuit n°14



Circuit n°15



Commentaires :

Chacune des lampes est **directement alimentée** par la pile.

Chaque lampe brille normalement comme dans les circuits n°1, n°2 et n°3.

- **Le courant électrique sort de la borne + de la pile. C'est la branche principale.**
Quand il arrive au nœud n°1 bleu il va se transformer en 2 autres courants.
- **Les 2 nouveaux courants traversent les 2 lampes. Ce sont les branches dérivées.**
Quand ces 2 courants arrivent au nœud n°2 bleu il vont s'additionner pour reformer le courant de départ, celui de la **branche principale**.

Le **courant arrivant** à un **nœud** de courant est égal à la **somme des courants** sortant de ce nœud.

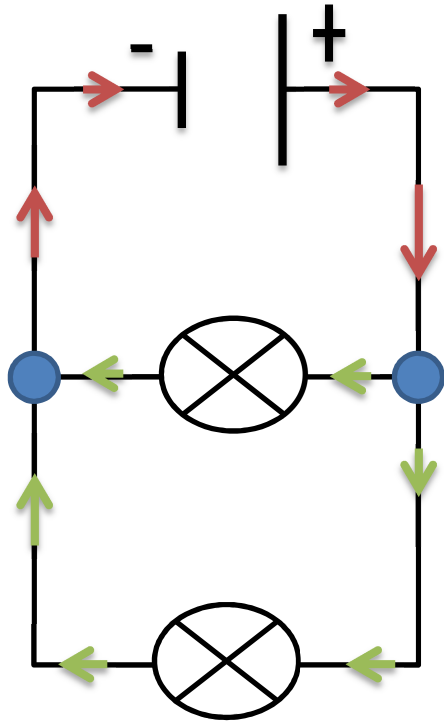
Le **courant sortant d'un nœud** de courant est égal à la **somme des courants** arrivant de ce nœud.

I pour intensité

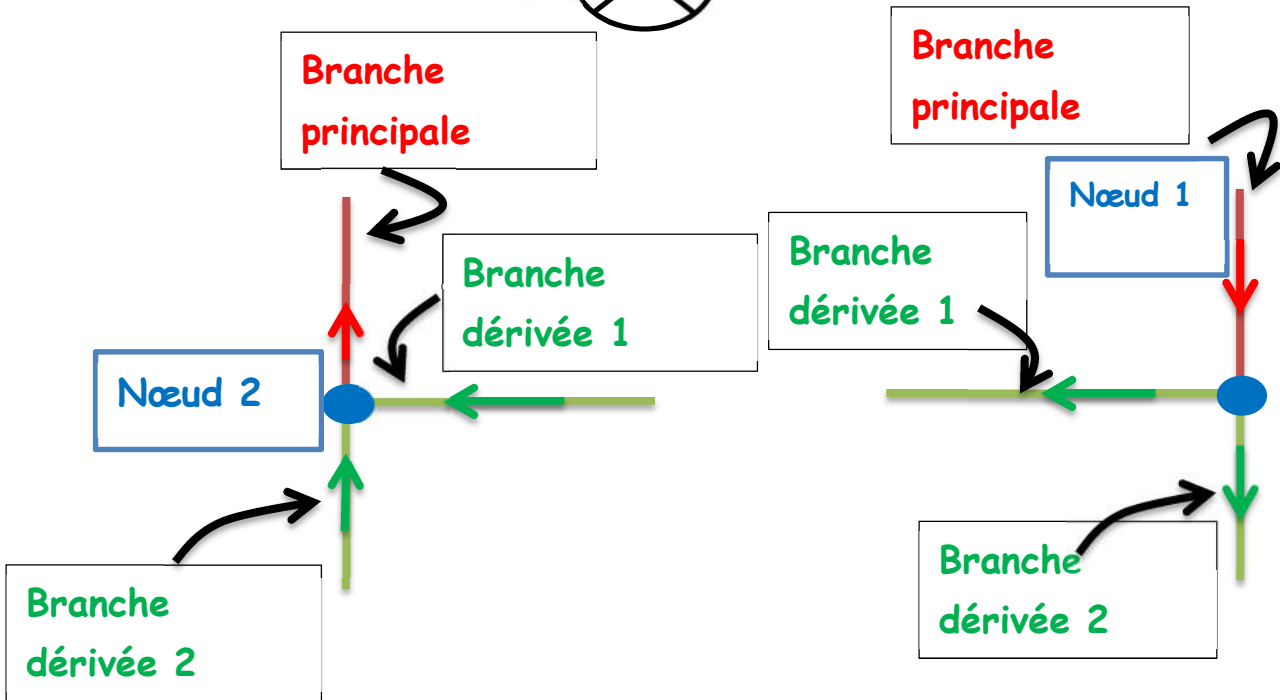
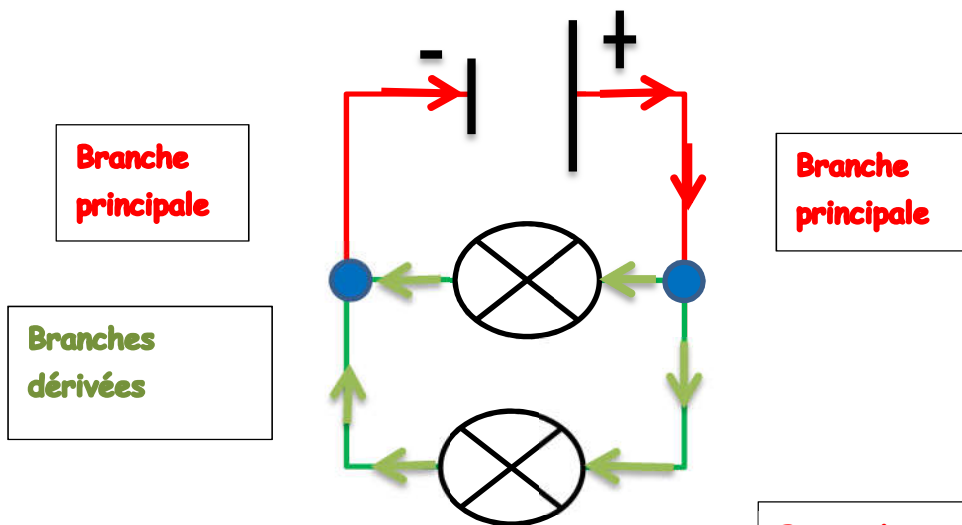
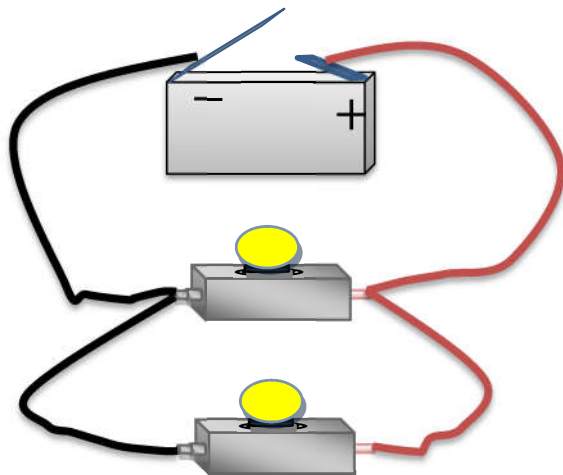
$$I(\text{branche principale}) = I(\text{branches dérivée n°1}) + I(\text{branches dérivée n°2})$$

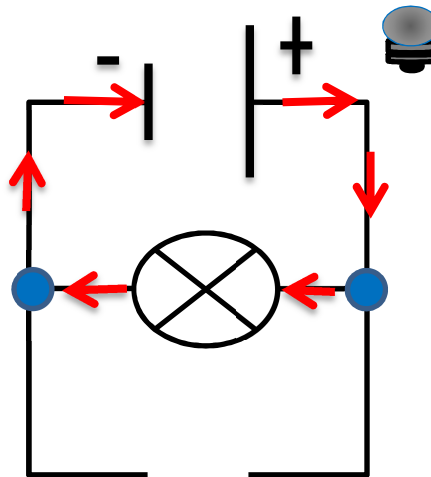
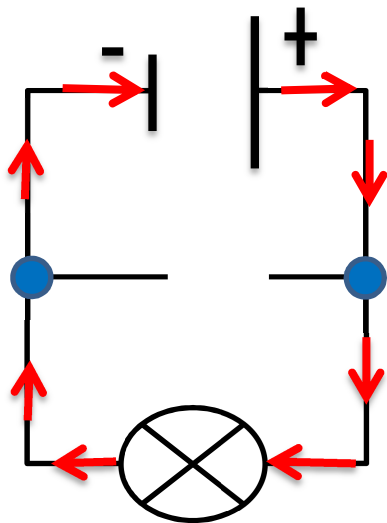
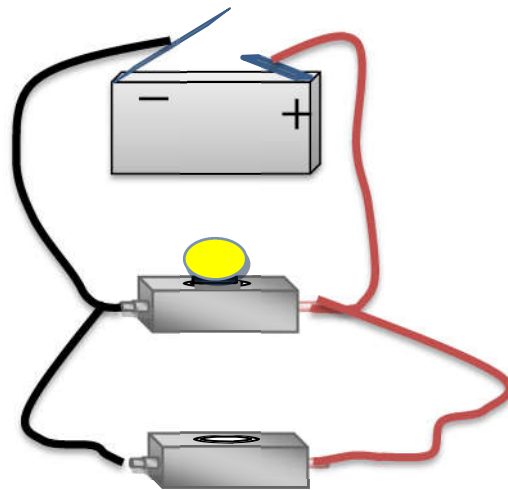
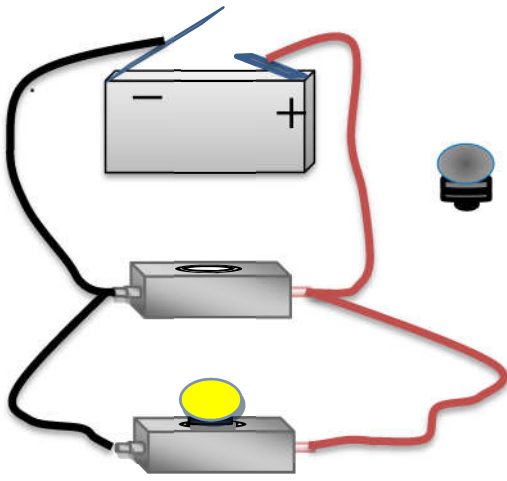
C'est un circuit en dérivation car il y a 2 chemins ou 2 boucles de courant

Nœud de courant électrique n°2



Nœud de courant électrique n°1





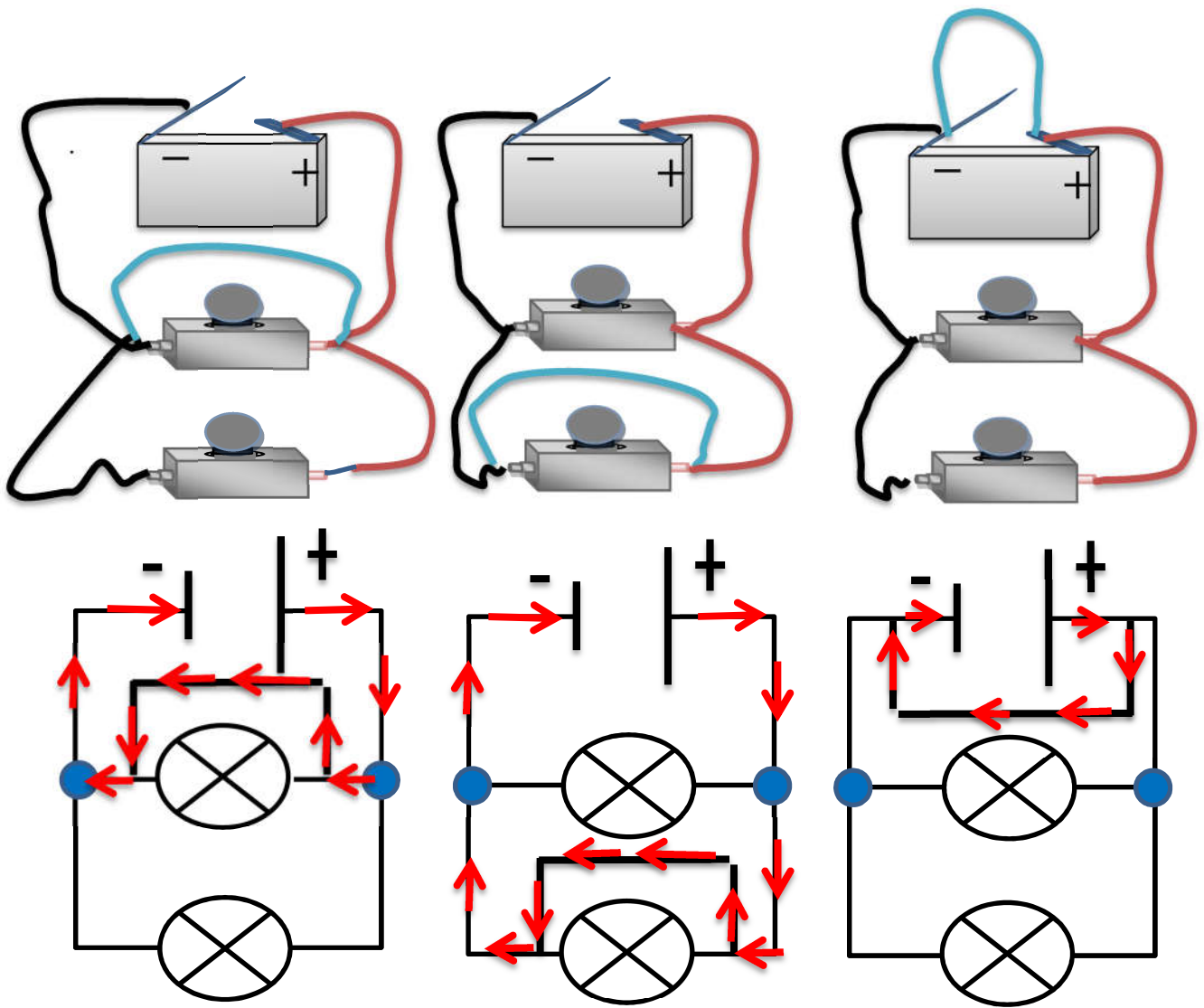
Commentaires :

Si une lampe **cesse de fonctionner** l'autre continue de briller comme l'autre n'existait pas
Dans un circuit en dérivation chaque dipôle fonctionne indépendamment des autres.
Tous les appareils dans une installation électrique sont branchés en dérivation.

Les ampoules ou DELS d'une guirlande sont branchées en dérivation.

DANGER :

Si je branche trop d lampes en dérivation aux bornes de la pile, la pile va fournir une intensité supérieure à ce qu'elle peut. C'est la **surintensité. La pile crame.**



DANGER :

Si j'effectue un court-circuit sur la pile alors les 2 lampes sont elles aussi en situation de court-circuit.

Si j'effectue un court-circuit sur une lampe cela revient à effectuer un court-circuit sur l'autre lampe et donc sur la pile

Il faut être attentif. Dans un circuit en dérivation, effectuer un court-circuit sur un dipôle revient à effectuer un court-circuit simultané sur tous les dipôles y compris la pile.

Risque d'électrocution, d'incendie et de brûlure grave.