

ГЕНЕАЛОГИЯ

ВВЕДЕНИЕ

Каждому человеку интересно узнать, откуда он происходит, кем были его предки, где его настоящая «малая Родина». Ответить на эти вопросы, правильно собрать и сгруппировать материал вам поможет Генеалогия.

Генеалогия – (с греч. *genealogia* – родословная) это вспомогательная историческая дисциплина, изучающая происхождение и родственные связи исторических лиц, родов, фамилий.

Люди знатных сословий, аристократы и их потомки – наши современники гордятся своей принадлежностью к древним родам, могут рассказать о деятельности своих предков, о истории своей семьи, которая зафиксирована в родословных росписях.

На самом деле, каждый может сказать, что он происходит из древнего рода (Ивановых, Кузнецовых и т.д.), и будет прав, так как любой род является древним, ведет свою историю из необозримой глубины веков. Только не все могут доказать это соответствующими родословными таблицами и росписями.

В прошлом только знать имела возможность и испытывала необходимость в фиксации родственных связей. Сегодня генеалогией может заниматься каждый, кому интересна история семьи. Это занятие не только увлекательно, но и познавательно. Уже знакомство с семейными преданиями дает какую-то историческую канву: в этом событии участвовал мой отец, в том – дед, прадед воевал в Крымской войне, в семье есть именное оружие, награды за храбрость и т.д. Таким образом, прошлое семьи становится частичкой общей истории страны, и человек, составляющий таблицу предков, осознает связь с историей. Знание прошлого семьи может оказаться полезным для определения происхождения семейных реликвий, для установления лиц, изображенных на пожелтевшем фото начала нашего века из семейного альбома, для объяснения тайн семейных преданий.

Глава I. ИСТОРИЯ ГЕНЕАЛОГИИ

Генеалогия, как знание родства, появилась вместе с человеческим обществом и живет на всех этапах его развития. В современных зарубежных энциклопедических словарях статья «Генеалогия» начинается с библейского ветхозаветного раздела. Библия рассказывает о происхождении и родстве всех многочисленных народов. Расцвет генеалогии во многих странах Европы совпадает с развитием феодализма. Когда в обществе появляется собственность и обсуждаются права ее наследования, особенно важно знание степени родства. Издавна повелось: чтобы преумножить владения, лучше родниться с зажиточной семьей. Расслоение общества приводит к появлению замкнутых групп (сословий), каждая из которых имеет свои особые права, обязанности, привилегии. Такая обособленность заставляет фиксировать степень родства внутри каждой семьи, чтобы не затесался чужак, и между различными семьями. В Англии и Франции в

XVI веке создаются государственные должности, отвечавшие за правильность составления родословий.

В России родословные росписи появляются в конце XV века. Образование единого Русского государства требует юридического закрепления отношений между родами правящего класса. В сороковые годы XVI века появляются первые родословные книги, составленные в Разрядном приказе, ведавшим назначениями на военную службу. При Петре I была создана Герольдмейстерская контора. Меняя названия, она просуществовала при Сенате до 1917 года. Именно здесь официально утверждалось происхождение семей, велись генеалогические документы, которые начинали высоко цениться в обществе.

Генеалогия веками вырабатывала нормы оформления сведений о родстве в виде различных таблиц, росписей, досье, карточек. Устанавливались четкие правила заполнения этих документов: графика, символика, нумерация и так далее. Благодаря унифицированной системе знаков, своеобразному языку генеалогии, независимо от того, где составлен генеалогический справочник, прочесть его могут практически везде.

Глава II. ТЕОРИЯ

1. Виды родословий

а) В генеалогии возможны два **направления исследования**:

- восходящее,
- нисходящее.

В **восходящем** [от Я к предкам] родословии объектом исследования является лицо, о предках которого собираются сведения. С него начинают, затем уже идут по восходящим ступеням или коленам, т.е. к отцу, деду, прадеду и т.д. Это первоначальный вид родословия, когда у исследователя еще мало сведений, когда он последовательно идет от известного к неизвестному.

При составлении **нисходящего** [от родоначальника (PROTOPLASTA) к потомкам] родословия начинают с самого отдаленного из известных предков и постепенно переходят к его потомкам. Такое родословие позволяет наглядно представить общую картину жизни и деятельности рода, начиная с более отдаленных времен и постепенно разворачивая до наших дней.

Как восходящие, так и нисходящие родословия бывают мужские и смешанные.

Мужским нисходящим родословием называется такое родословие, которое указывает все потомство данного родоначальника, но происшедшее лишь от мужчин, относительно женских представительниц рода оно ограничивается указанием имени их супругов.

Смешанным нисходящим называется такое родословие, которое указывает решительно на все потомство данного родоначальника, как происшедшее от мужчин, так и от женщин. Подобное родословие не является, конечно, родословием одной фамилии, т.к. охватывает часто огромное количество родов, происшедших от одного родоначальника по женским линиям. Оно бывает необходимо для выяснения родственных связей между боковыми и весьма отдаленными родственниками и чаще всего фигурирует в процессах о наследствах.

Мужское восходящее родословие, при изображении его, будет выглядеть как линия, поскольку в каждом поколении будет находиться по одному предку данного лица. Это родословие применяется для доказательства родственной связи лица с каким-либо отдаленным по времени известным историческим деятелем.

Смешанным восходящим родословием называется родословие, которое указывает всех предков данного лица как по мужской, так и по женской линии. Подобное родословие всегда имеет правильную форму при изображении графически, т.к. в первом колене указывается одно лицо, во втором - два, в третьем - четыре, в четвертом - восемь и т.д. в геометрической прогрессии, причем каждое из этих лиц в одном колене принадлежит к другому роду, так что в четвертом колене мы имеем представителей восьми различных фамилий, а в пятом уже шестнадцати и т.д.

б) Родословное древо.

Родословие может быть оформлено в виде **древа**, где стволом обозначены, к примеру, вы, разветвлением ствола - ваши родители, более мелкими ветвями - дедушки и бабушки и т.д. Такое дерево будет восходящим (рис. №1). Нисходящее древо внешне похоже, но в основании его будет ваш предок, а в кроне окажетесь вы.

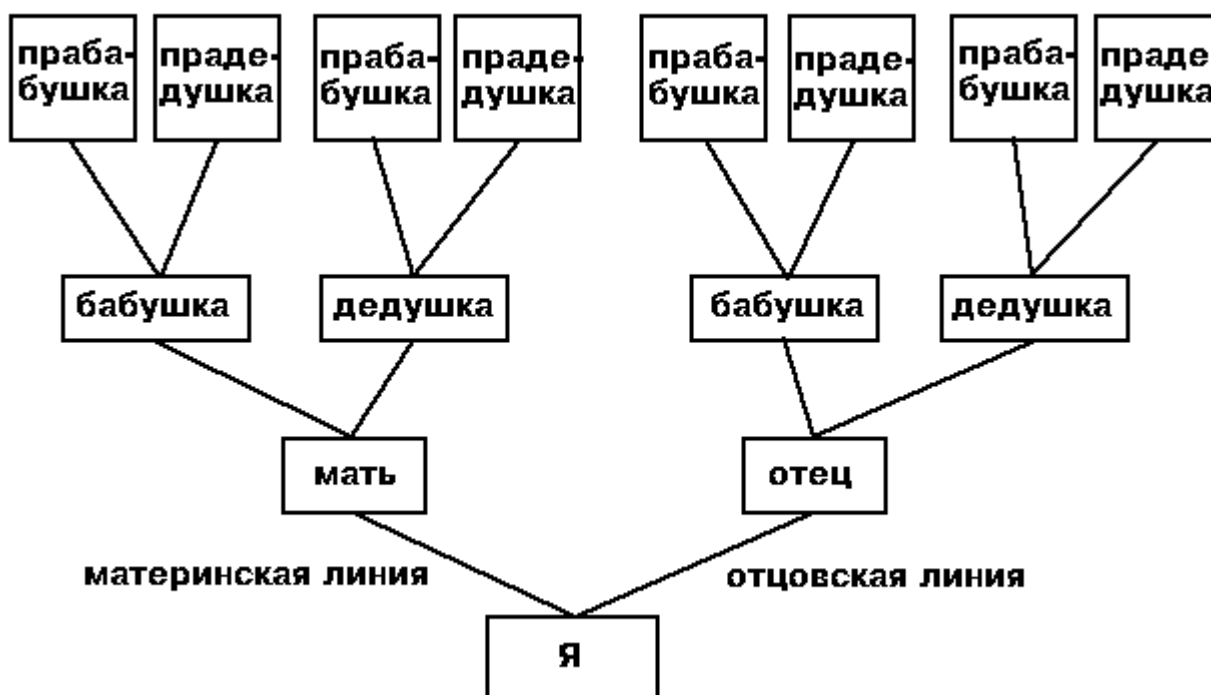
Бывают случаи, а в русской генеалогической практике XVII века это считалось правилом, когда нисходящая таблица как бы переворачивается: родоначальник помещается в верхней строке, а далее, на соответствующих горизонталях, идут вниз поколения его потомков (рис. №2). Именно так оформлены генеалогические таблицы в русских родословных книгах XVII века и русской дореволюционной исторической литературе.

Имя и фамилия при оформлении древа пишутся на кружках, которые прибиты на стволах и ветвях или изображаются в виде листков или плодов, подвешенных к дереву. Все мужчины, имеющие потомство, пишутся на желтом фоне, не имеющие детей - на красном. Имена женщин замужних - на лиловом, девушек - на

синем. Все лица, находящиеся в живых - на зеленом фоне, мужчины - более темном, женщины - более светлом. Указанная окраска не правило, а только обычай, принятый в Западной Европе, в России он применяется редко. Мужские имена писались в прямоугольниках или ромбах, женские - на кружках или овалах. Редко бывало обратное обозначение.

Родословное древо выглядит красиво и наглядно, но оно не может дать подробную информацию об упоминаемых в нем личностях.

в) Родословная таблица.



Родословная таблица может более подробно рассказать о каждом персонаже, упоминаемом в ней. Таблицы также могут быть восходящими и нисходящими. Вообще же, таблица - это то же древо, только выполненное не рисунком, а строго графически (рис. №3). Если таблица выполнена графически правильно - каждое поколение расположено строго на одной горизонтали,- то тогда четко и наглядно отражаются структура и родственные связи внутри рода. В отличие от восходящей, начертить нисходящую таблицу без ошибок очень трудно: в ней не только не совпадающее число имен в каждом поколении, но и разное число потомков у каждого лица в одном поколении.

г) Горизонтальная таблица.

Горизонтальная таблица представляет те же данные в несколько ином виде. Поскольку рассчитать расположение лиц в таблице трудно, на современном печатном листе она как бы "лежит на боку".

Слева помещается лицо, родословная которого составляется, или родоначальник, а далее - столбиками, по поколениям, все его предки или потомки (рис. №4). В отличие от нисходящей таблицы, построенной вертикально, где старшинство лиц в каждом поколении идет слева направо, в горизонтальной таблице старший сын или дочь всегда располагаются сверху, и старшинство читается сверху вниз.

В таблицах широко используются общепризнанные сокращения и знаки:

И.- имя (отчество исключено с целью экономии места, кроме того, оно восстанавливается по имени отца)

Ф.- фамилия

Т/П - титул, профессия (род занятий, социальное положение, специальность, звания, ранги, чины и т.п.)

* **1965** - родился в 1965 году

+ **1991** - умер в 1991 году

X 1990 - женился 1990 году

∞ 1) 1987 г. 2) 1989 г. - неоднократно женился в 1987 г. и в 1989 г.

Помимо этих знаков используются и другие:

* **1965** - родился в 1965 году

) (**1988** - развелся в 1988 году

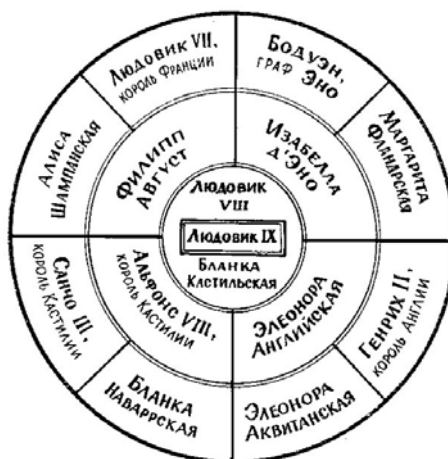
(**+**) **1992** - погребен в 1992 году.

Могут использоваться и другие обозначения.

Наряду со знаками употребляются и сокращения соответствующих слов: отец - **о.**; мать - **м.** Если неизвестна точная дата рождения, смерти или заключения брака, пишут "около" - **ок., до, после.** Например: * **до 1914 г.; X ок. 1940 г.; + после 1970 г.**

Каждому имени в таблице присваивается свой номер (подробнее об этом смотрите в разделе "Генеалогические росписи").

д) Кругообразная таблица.



Кругообразная таблица - это еще одна разновидность предоставления генеалогической информации. Такие диаграммы широко использовались в английской и французской генеалогии. В центре располагается лицо, далее круг делится пополам, в одной половине располагаются предки по отцовской линии, в другой - по материнской. Поскольку в диаграмме возможно лишь удвоение числа людей, изображенных от поколения к поколению, то становится понятно, что круговые таблицы бывают лишь восходящими.

е) Генеалогические росписи.

Роспись - это словесный пересказ таблицы. Она дает возможность помещать все необходимые сведения при каждом имени. Для образца приводится родословная роспись предков А.С.Пушкина.

В родословной **росписи** при имени с левой стороны ставится номер по порядку. Нумерацию изобрел немецкий историк XVI века Мишель Ейзингер, усовершенствовал ее в 1676 году испанец Жером Соса, а завершил через двести лет Стефан Страдонитц. Номер по системе Соса-Страдонитца присваивается всем прямым предкам, мужчины получают четные номера, а женщины - нечетные (исключение - лицо, чье родословие составляется). Эту таблицу можно продолжать до бесконечности, причем: номер отца - это удвоенное произведение номера сына (дочери), а номер матери - это номер отца плюс единица. По номеру можно легко определить соответствие потомков и предков. Так сын номера 10 будет помещен под номером 5, жена - номером 11, родители - номера 20 и 21 и т.д. Чтобы родословие было научным, оно прежде всего должно быть достоверным. А для этого необходимо, чтобы при каждом сведении был указан источник, из которого оно почерпнуто, что дает возможность всегда его проверить.

ж) Карточки.

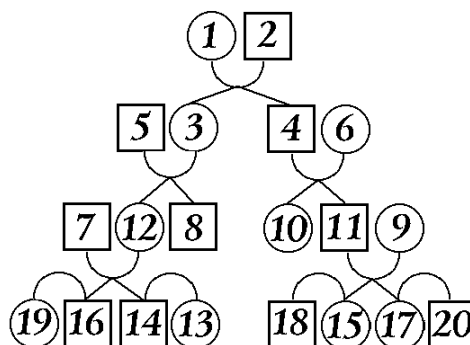
Сведения родословной росписи могут быть легко перенесены на карточки, работа с которыми намного удобнее и эффективнее, так как в карточку можно внести любые сведения о том или ином предке. В качестве образца приводится генеалогическая карточка ассоциации генеалогов-любителей, созданная на основе карточки французских исследователей.

Ссылки на источники можно указывать здесь же, если позволяет формат карточки, можно на обороте, а можно и на отдельной карточке. Например:

Пособие по составлению родословной - 4

2. Терминология

Терминология родства имеет важное значение для всякой работы по генеалогии. Некоторые из терминов, определяющих степень родства, например, распространенное слово "предок", имеют общее значение: предком может быть любой человек из родословной, начиная с деда. Но есть термины, четко определяющие степень родства между лицами, и они должны употребляться лишь в своем значении. Поможет разобраться в терминах родства рисунок.



ПЕРВАЯ СТЕПЕНЬ РОДСТВА:1-2- муж и жена;1-3- отец и сын,1-4-отец и дочь,2-3- мать и сын,2-4- мать и дочь;

ВТОРАЯ СТЕПЕНЬ РОДСТВА:1-8 и 1-11- дед и внуки,2-10 и 2-12- бабка и внуки;

ТРЕТЬЯ СТЕПЕНЬ РОДСТВА:1-15 и 1-17- прадед и правнуки, 3-10- дядя и племянник,4-8- тетя и племянница;

ЧЕТВЕРТАЯ СТЕПЕНЬ РОДСТВА:8-11 и 10-12- двоюродные сестры и братья,3-15 и 3-17- двоюродный дед и внучатые племянники,4-14 и 4-16- двоюродная бабка и внучатые племянницы;

ПЯТАЯ СТЕПЕНЬ РОДСТВА:12-15 и 12-17- двоюродный дядя и двоюродные племянники;

ШЕСТАЯ СТЕПЕНЬ РОДСТВА:14-15 и 16-17- троюродные сестры и братья;

ПЕРВАЯ СТЕПЕНЬ СВОЙСТВА:5- свекор и сноха,1-6- тесть и зять,2-6- теща и зять,2-5- свекровь и сноха;

ВТОРАЯ СТЕПЕНЬ СВОЙСТВА:7-8- невестка и золовка,9-10- зять и шурин,13-16- зять и свояченица,17-18- деверь и невестка;

ЧЕТВЕРТАЯ СТЕПЕНЬ СВОЙСТВА:13-19-свояки,18-20- невестки (сношенницы).

Терминология родства очень разнообразна и сложна. Многие термины в современном языке исчезли или употребляются редко, некоторые распространены лишь на определенных территориях, но беседуя со своими родственниками, пожилыми людьми, вы можете услышать незнакомые вам слова. Поэтому есть смысл подробнее ознакомиться с терминологией родства.

Различают три группы терминов:

- родства (отношения по крови),
- свойства (по бракам),
- близких (духовных) неродственных связей.

а) Термины родства.

Знакомясь с терминами родственных отношений, следует помнить, что термины кровного родства состоят из ключевых слов и определений степени родства.

Ключевые слова:

- **Бабка, бабушка** - мать отца или матери, жена деда.
- **Брат** - каждый из сыновей одних родителей.
- **Братан, братаник, братеня, братеник, брательник** - двоюродный брат.
- **Братанна** - дочь брата, племянница по брату.
- **Брательница** - родственница вообще, двоюродная или дальняя.
- **Братыч** - сын брата, племянник по брату.
- **Внук** - сын дочери, сына; а также сыновья племянника или племянницы.
- **Внучка, внука** - дочь сына, дочери; а также дочери племянника или племянницы.
- **Дед** - отец матери или отца.
- **Дедина, дедка** - тетка по дяде.
- **Дедич** - прямой наследник по деду.
- **Дочь** - лицо женского пола по отношению к своим родителям.
- **Дщерич** - племянник по тетке.
- **Дщерша** - племянница по тетке.
- **Дядя** - брат отца или матери.
- **Мать** - лицо женского пола по отношению к своим детям.
- **Отец** - лицо мужского пола по отношению к своим детям.
- **Отценачальник** - старший в поколении.
- **Отчинник, отчич** - сын, наследник.
- **Племянник** - сын брата или сестры.
- **Племянница** - дочь брата или сестры.
- **Племяш** - родич, родственник.
- **Прародители** - первая по родословной известная чета, от которой берет начало род.
- **Пращур** - родитель прапрадеда, прапрабабки.
- **Родоначальник** - первый известный представитель рода, от которого ведется родословие.
- **Сестра** - дочь одних родителей.
- **Сестренница** - двоюродная сестра, дочь сестры матери или отца.
- **Сестренка, сестрина, сестричка** - двоюродная сестра.

- **Сестренич, сестрич** - сын сестры матери или отца, племянник по сестре.
- **Сын** - лицо мужского пола по отношению к своим родителям.
- **Тетка, тетя** - сестра отца или матери.

Определение степеней родства:

- **Великий дядя** - брат деда или бабушки.
- **Великая тетка** - сестра деда или бабушки.
- **Внучатный, внучатый** - о родстве, происходящем из третьего колена или еще далее.
- **Двоюродный** - о родстве, происходящем из второго колена.
- **Кровный** - о родстве в пределах одной семьи.
- **Малый дядя** - брат отца или матери.
- **Малая тетка** - сестра отца или матери.
- **Однородный** - о происхождении от одного отца.
- **Одноутробный** - о происхождении от одной матери.
- **Полнородный** - о происхождении от одних родителей.
- **Пра** - приставка, означающая родство в дальнем восходящем или нисходящем порядке.
- **Привенчаный** - о происхождении от одних родителей, но до брака рожденный, а затем признанный.
- **Родной** - о происхождении от одних родителей.
- **Сводный** - о происхождении от разных родителей.
- **Троюродный** - см. внучатый.

б) Термины свойства:

- **Братаниха** - жена двоюродного брата.
- **Братова** - жена брата.
- **Вдова** - женщина, не вступившая в другой брак после смерти мужа.
- **Вдовец** - мужчина, не вступивший в брак после смерти жены.
- **Деверь** - брат мужа.
- **Жена** - замужняя женщина по отношению к мужу.
- **Жених** - сговоривший себе невесту.
- **Золовица, золовка, золова** - сестра мужа, иногда жена брата, невестка.
- **Зять** - муж дочери, сестры, золовки.
- **Муж** - женатый мужчина по отношению к жене.
- **Невестка** - жена сына.

- **Сват, сватья** - родители молодых и их родственники по отношению друг к другу.
- **Свекор** - отец мужа.
- **Свекровь** - мать мужа.
- **Свойственник** - лицо, состоящее в родственных отношениях по мужу, жене.
- **Свояки** - лица, женатые на двух сестрах.
- **Свояки двоюродные** - лица, женатые на двоюродных сестрах.
- **Сноха, сыноха** - жена сына, невестка.
- **Сношеница** - жена деверя, жены двух братьев по отношению друг к другу, невестки.
- **Супруг** - муж.
- **Супруга** - жена.
- **Тесть** - отец жены.
- **Теща** - мать жены.
- **Шурин** - родной брат жены.

в) Термины неродственных отношений

В жизни людей большое значение имеют близкие неродственные отношения, отразившиеся и на терминологии генеалогических поисков. Следует помнить о внешней близости этих терминов к терминам кровного родства и не путать их.

- **Брат крестный** - сын крестного отца.
- **Брат крестовый, брат по кресту, брат названный** - лица, обменявшиеся нательными крестами.
- **Дед крестный** - отец крестного отца.
- **Дочь названная** - приемыш, воспитанница.
- **Дядька** - приставленный для ухода и надзора за ребенком.
- **Кум, кума** - см: Отец крестный, мать крестная.
- **Мать крестная, мать крестовая** - восприемница при обряде крещения.
- **Мать названная** - мать приемышу, воспитаннику.
- **Мать молочная** - мамка, кормилица.
- **Мать посаженная** - женщина, заменяющая на свадьбе родную мать жениха.
- **Мачеха** - другая жена отца, неродная мать.
- **Отец крестный** - восприемник у купели.
- **Отец названный** - отец приемышу, воспитаннику.
- **Отец прибеседный, отец посаженный, отец ряженный** - лицо, выступающие вместо родного отца на свадьбе.
- **Отчим** - другой муж матери, неродной отец.

- **Падчерица** - дочь от другого брака по отношению к неродному родителю.
- **Пасынок** - сын неродной одному из супругов.
- **Сводные** - братья и сестры от разных родителей.
- **Сын крестный (крестник)** - лицо мужского пола по отношению к восприемнику.
- **Сын названный** - приемыш, воспитанник.
- **Усыновленный** - лицо мужского пола по отношению к усыновителям.
- **Удочеренная** - лицо женского пола по отношению к приемным родителям.

Пособие по составлению родословной - 5

3. Законы генеалогии.

а) Закон трех поколений.

Один из них относится к таблице нисходящего родства: **НА СТО ЛЕТ ПАДАЕТ ДЕЯТЕЛЬНОСТЬ ТРЕХ ПОКОЛЕНИЙ**. Это может означать вот что; если семейная легенда или роспись гласит, что предок рода участвовал в государственном перевороте, который привел Екатерину II на престол, а его потомок в шестом колене, ваш дедушка, приехал в Казахстан осваивать целину, то это можно проверить. Нужно взять отрезок времени между этими событиями и разделить на число поколений (у нас около 190 лет, делим на 6 получается примерно 31,5). Если в результате получается цифра 30 или очень близкая к ней (28-33), этот текст можно считать достоверным. А вот если разница между поколениями получилась 20-21 год или 38-40 лет - здесь что-то не то, надо все перепроверить.

Как из всякого закона бывают исключения, так и из этого тоже. Но при больших величинах, когда перед нами роспись в 6-8 поколений или временной интервал в 200-250 лет, в правильности закона никто не сомневается.

Сейчас распространяется мнение, что в современных условиях, когда число браков, заключаемых между людьми в более молодом возрасте, чем ранее, резко возросло, нужно вводить поправку в этот закон. Но это положение требует дополнительных исследований.

б) Закон удвоения числа предков.

Работая с таблицей восходящего родства можно заметить, что **В КАЖДОМ СЛЕДУЮЩЕМ ПОКОЛЕНИИ ЧИСЛО ПРЕДКОВ УДВАИВАЕТСЯ**. Это второй закон генеалогии. Это понять легко,

поскольку у каждого из нас есть папа и мама, а их папы и мамы дают нам четверых бабушек и дедушек и т.д.

в) Закон убывания предков.

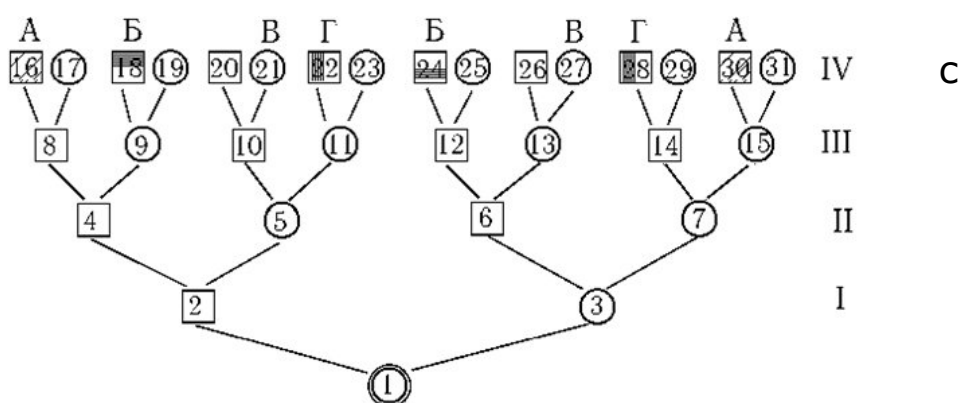
Если соединить два правила: "Удвоения числа предков", и "На сто лет падает деятельность трех поколений" можно будет представить следующее. Если вы родились, к примеру, в 60-е годы нашего века, то ваши дедушка и бабушка - дети начала века. Тогда в начале XIX века должно появиться шестое поколение ваших предков (32 человека), в эпоху Ивана Грозного - четырнадцатое поколение, и у каждого человека, родившего в 60-е годы XX века, в это время должно жить 8192 реальных предка. Прикиньте, сколько реальных пращуров каждого из нас жило в начале новой эры, сопоставьте с тем, что знаете о росте населения на нашей планете, и вы скажете: это невозможно. Действительно, невозможно, потому что в действительности у каждого из нас реальных предков гораздо меньше, чем предполагает теория. В генеалогии это называется "Закон убывания предков".

Этот закон объясняется тем, что **В РЕАЛЬНОЙ ТАБЛИЦЕ ВОСХОДЯЩЕГО РОДСТВА ПО НЕСКОЛЬКО РАЗ ПОЯВЛЯЕТСЯ ОДНО И ТО ЖЕ ЛИЦО, КОТОРОЕ ПРЕДСТАВЛЯЕТ СРАЗУ НЕСКОЛЬКИХ ТЕОРЕТИЧЕСКИХ ПРЕДКОВ.** Иначе говоря, нашими родителями и более отдаленными предками заключались браки между довольно близкими родственниками.

Модель родословного древа, иллюстрирующая закон убывания предков

Больше всего закон убывания предков проявлялся в знатных феодальных и королевских семьях, где для сохранения привилегий и состояний создавались семьи родственниками.

Ограничено число предков и у крестьян, и у мелких феодалов, которые постоянно жили в одном месте и выбирали жен из соседних семей. До сих пор



В 4-м поколении вместо 16 теоретических предков может оказаться 12 реальных. При этом родители лица: находящегося под №12, будут являться троюродными братом и сестрой.
(Такие браки не запрещались ни церковью, ни государством).

про русскую деревню говорят, что в ней все друг с другом в родстве. А наибольшее число реальных предков у рабочих и

интеллигенции, жителей больших городов, где собирались люди из разных мест. К тому же эти слои жителей наиболее подвижны, не так связаны со своим местом жительства. Современность и в этот закон вносит свои коррективы, изменяя темп нашей жизни, упрощая контакты с отдаленными территориями.

Пособие по составлению родословной - 6

Глава III. СОСТАВЛЕНИЕ РОДОСЛОВНОЙ

1. Составление восходящего древа.

а) С чего начать.

Вы поставили перед собой задачу: составить родословие своей семьи. Заполнив свое восходящее древо, вы будете знать, что вам уже известно и что предстоит узнать. Вам лучше начать с самого себя. Вы представляете собой начальную веточку семейного древа. Вписав себя, соберите информацию о родителях и запишите ее. Далее ищите сведения о ваших бабушках и дедушках, а затем - о более ранних поколениях.

б) Какие документы использовать.

Ищите информацию сначала дома - в документах семейного архива, дневниках, письмах, записных книжках, на оборотах фотографий и в альбомах с фотографиями, в вырезках из газет. Изучение этих неофициальных документов и даже простое знакомство с ними заставит вас по новому взглянуть на своих родителей, бабушек и дедушек, откроет перед вами мир их чувств и отношений, неудач и успехов. Обращайте внимание на имена, даты, место жительства, родственные связи. Они представляют собой ключевые моменты, важные для родословной семьи.

Используйте официальные документы.

Свидетельство о рождении даст знание о времени и месте рождения, имена и отчества родителей, их фамилию.

Свидетельство о браке даст сведения о времени и месте заключения брака, девичьей фамилии матери, датах рождения супругов (это особенно важно при отсутствии свидетельства о рождении).

Свидетельство о расторжении брака - о дате расторжения брака (в загсе, а не суде), месте его регистрации, послебрачных фамилиях супругов.

Свидетельство о смерти сообщит о времени, месте и ее причине.

Паспорт помимо некоторых указанных здесь сведений укажет места жительства владельца документа, сведения о супруге, детях (их именах и датах рождения). Еще паспорт имеет одну или несколько фотографий владельца, может содержать иные сведения (о группе крови, об обмене денег).

Трудовая книжка даст сведения о всех местах работы и занимаемых должностях, образовании...

Данные о профессии, образовании, званиях и наградах предков могут содержаться в **свидетельствах, аттестатах, удостоверениях, грамотах, дипломах, орденских книжках**. Для мужчин (и части женщин) универсальным документом является **военный билет**, который содержит все эти сведения (и даже указание роста, веса, размера головы и обуви).

Перечисленных документов семейного архива будет достаточно для составления таблицы до 4-5 колена.

Для сбора более подробных сведений не следует пренебрегать беседами с родственниками. Именно из устных данных, из воспоминаний можно узнать много примечательных фактов из жизни конкретных людей, мотивы и время переездов, смены работы, истинное отношение к религии, сведения о материальном положении, физическом состоянии, внешности, привычках, а также семейные предания и легенды.

Для бесед с родственниками приготовьте вопросник, с помощью которого легко направлять разговор, не потерять нить беседы. В его основе можно использовать пункты карточки (о которой говорилось выше).

Естественно, что эти сведения поместятся только в родословной росписи, поэтому начинайте вести ее одновременно с составлением таблицы. Если вы всерьез увлечетесь генеалогией, то для продолжения ваших исследований вам потребуются более серьезные, архивные, изыскания.

2. Составление нисходящего древа.

На следующем этапе своих исследований попробуйте составить нисходящее древо (таблицу, роспись) своего рода (своей фамилии). Методы сбора информации - прежние: семейный архив и устные беседы. Так же вы можете отослать таблицы, частично заполненные известной вам информацией, своим родственникам с просьбой заполнить пустующие места сведениями, которые известны им.

Завершением нисходящей таблицы будете вы, ваши родные и двоюродные братья и сестры, а так же другие родственники о существовании которых вы, возможно, и не подозревали! Они окажутся проживающими и рядом с вами, и в других городах, и на другом конце страны.

Можно подобное древо составить по материнской линии (ориентируясь на ее девичью фамилию), а так же на фамилии бабушек и дедушек. Тогда число родственников, о которых вы

узнаете, неизмеримо возрастет. И среди них, наверняка, окажутся интересные люди, знаменитые личности. Попробуйте, и вы убедитесь в этом.

3. Рекомендации по хранению материалов.

Хранить собранные выписки, документы, документы семейного архива следует по нескольким простым правилам:

- хранить в развернутом виде (для предупреждения потертостей в местах сгибов)
- большеформатные и ценные документы и редкие фотографии размещать в отдельных конвертах
- весь материал следует сгруппировать в папках по темам, авторам, адресатам и хронологии.

Пособие по составлению родословной - 7

ЗАКЛЮЧЕНИЕ

Составление родословных таблиц и росписей - занятие долговременное. За один-два месяца можно собрать много сведений, которые составят костяк ваших исследований. Но совершенствовать таблицы и росписи можно годами. За эту интересную, но кропотливую работу ваши родственники, а особенно дети и внуки, будут бесконечно благодарны вам.

1. Приложение 1

2. В основу данного материала положена статья Р.Мананковой "Род есть связь всех членов семьи...", опубликованной в краеведческом приложении "Елань" к газете "Томский вестник" 9 апреля 1994 г.
3. В законодательстве современной России до сих пор нет полноценных предписаний о системе родства. Закрепление системы родства в законе необходимо для решения многих правовых проблем и восполнения пробелов, для четкости и качества самой правовой науки. При этом не нужно ничего изобретать нового, все уже придумано и отшлифовано веками. Достаточно будет обратиться к источнику русского права - Кормчей Книге. Еще в прошлом веке 50-я глава Кормчей Книги оценивалась как важнейшее техническое руководство к точному определению степеней родства и свойства.
4. Наиболее близким к нам по времени источником является глава III "*О союзе родственном*" в своде законов гражданских том X, часть I. Предлагаемые статьи закона очень четко разъясняют многие положения генеалогии и поэтому пригодны для первичного знакомства с этой наукой:
5. **196.** Род есть связь всех членов семьи мужского и женского пола, от одного общего родоначальника происходящих, хотя бы и не все носили его имя и прозвание.
6. **197.** Близость родства определяется *линиями и степенями*.
7. **198.** Связь одного лица с другим посредством рождения составляет степень, а связь степеней, непрерывно продолжающихся, составляет линию.
8. **199.** Степень, от которой происходят две или более линий, называется в отношении к ним *коленом*, а сии линии в отношении к своему колену - *отраслями* или *поколениями*.
9. **200.** Линии суть трех родов: нисходящие, восходящие и боковые или побочные.
10. **201.** Нисходящая линия составляется из степеней или рождений, простирающихся от данного лица к его сыну, внуку, правнуку и т.д. к его потомству.
11. **202.** Линия восходящая составляется из степеней, идущих от данного лица к его отцу, деду, прадеду и т.д. к его предкам.
12. **203.** В нисходящей и восходящей линии считается столько степеней, сколько есть рождений. Посему в нисходящей сын занимает первую степень, внук вторую, правнук третью и т.д.; в восходящей первую степень занимает отец, вторую - дед, третью - прадед и т.д.

13. **204.** В линии боковой степени равномерно считаются по рождениям, начиная от данного лица и восходя по прямой линии к общему родоначальнику, а от него переходя по линии нисходящей, к тому родственнику, коего степень родства отыскивается. Посему два родных брата находятся во второй степени, дядя и племянник в третьей, двоюродные братья в четвертой, сын двоюродного брата в пятой, внук двоюродного брата в шестой и т.д.
14. **205.** Первая боковая линия исходит от первой восходящей степени, т.е. от отца и матери данного лица, и простирается к братьям и сестрам его, от них к племянникам и т.д.
15. **206.** Вторая боковая линия исходит от второй восходящей степени, т.е. от двух дедов и от двух бабок, и простирается к дяде данного лица, от него к двоюродному его брату и т.д.
16. **207.** Третья боковая линия исходит от третьей восходящей степени, т.е. от четырех прадедов и четырех прабабок, и простирается к их нисходящим.
17. **208.** Сим образом определяются и другие боковые линии, от восходящих родственников исходящие.
18. **209.** При всяком определении близости родства, за доказательство приемлются приходские (метрические) книги и, смотря по званию лиц, коих родство отыскивается, родословные дворянские книги, городские обывательские книги, ревизорские сказки и прочие акты состояний. Родословные росписи, установленным порядком засвидетельствованные, могут служить достаточным доказательством родства и проистекающих из него наследственных прав.
19. **210.** Степени родства кровного, в коих брак дозволяется или возбраняется, также и степени свойства и родства духовного определяются постановлениями Церкви.
20. ***Пособие по составлению родословной - 9***

<http://remezovmax.livejournal.com/87775.html>