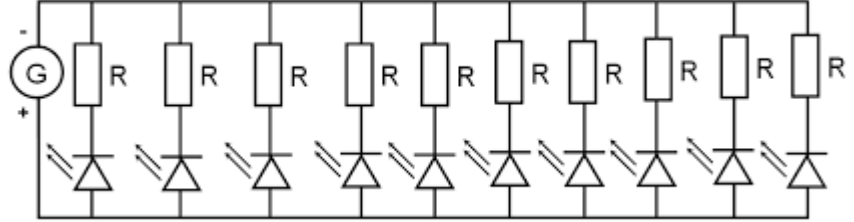


Nom :	PHYSIQUE Les schémas électriques normalisés	E.GEOFFROY
Prénom :		
Classe :		2025/2026

Exercice 1 : Complète le tableau ci-dessous.

Composants	Résistances	Lampes	Moteurs	Capacités	Générateurs	Diodes	Interrupteurs	Piles
Quantité								

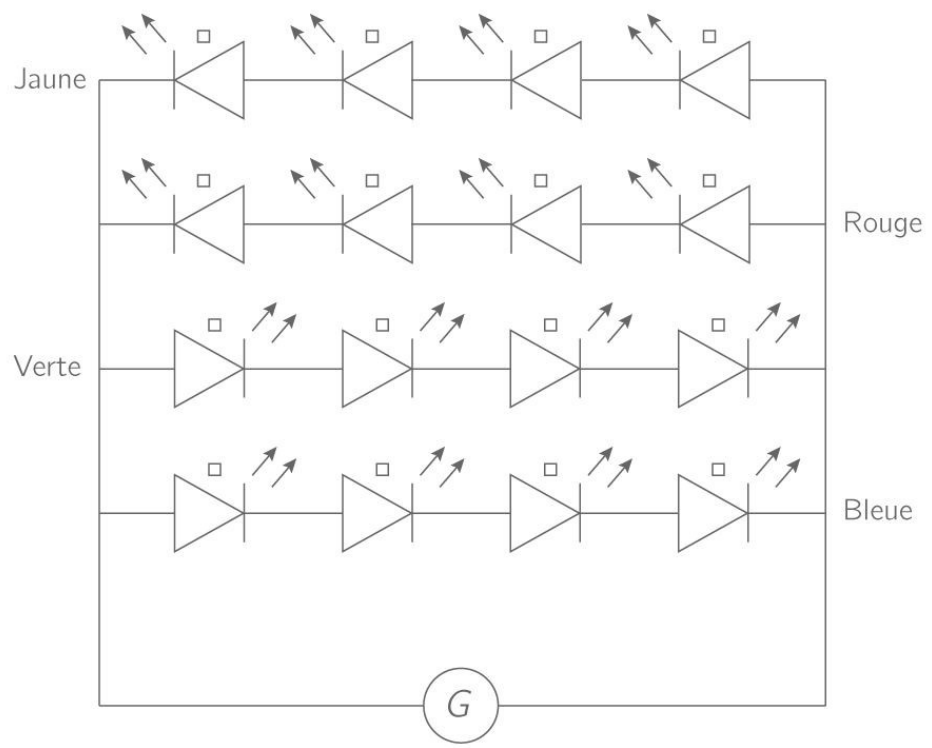
Schéma d'une guirlande électrique:



Exercice 2 : Complète le tableau ci-dessous.

Composants	Résistances	Lampes	Moteurs	Capacités	Générateurs	Diodes	Interrupteurs	Piles
Quantité								

Voici le schéma électrique d'une guirlande :



Exercice 3 : Complète le tableau ci-dessous.

Composants	Résistances	Lampes	Moteurs	Capacités	Générateurs	Diodes	Interrupteurs	Piles
Quantité								

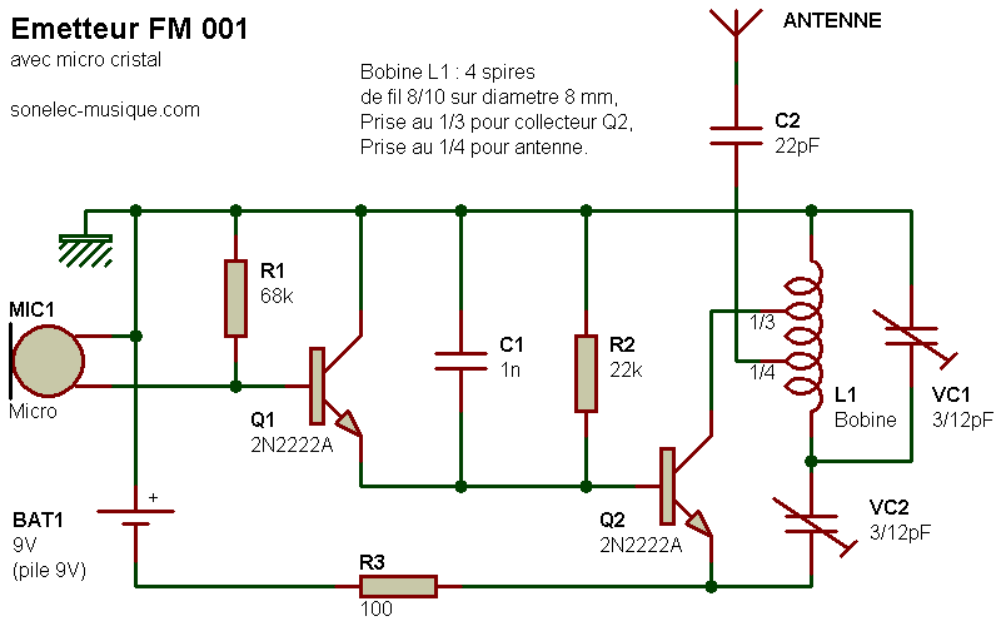
Schéma électrique d'une radio :

Emetteur FM 001

avec micro cristal

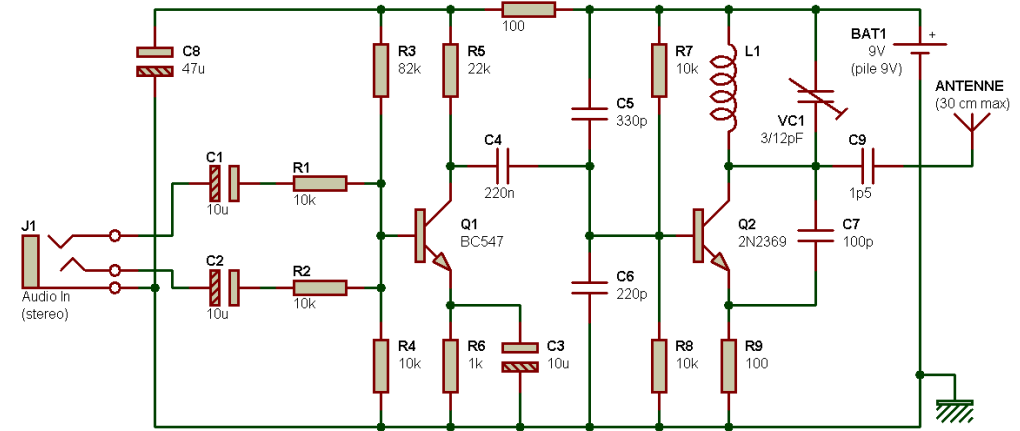
sonelec-musique.com

Bobine L1 : 4 spires de fil 8/10 sur diamètre 8 mm, Prise au 1/3 pour collecteur Q2, Prise au 1/4 pour antenne.



Emetteur FM 001d

sonelec-musique.com



Bonus : Compter le nombre de résistances :

Exercice 4 : Complète le tableau ci-dessous.

Composants	Résistances	Lampes	Moteurs	Capacités	Générateurs	Diodes	Interrupteurs	Piles
Quantité								

