

Nom :
 Prénom :
 Classe :
 Date :

Physique – Chimie

OMBRE PROPRE, ZONE D'OMBRE, OMBRE PORTEE

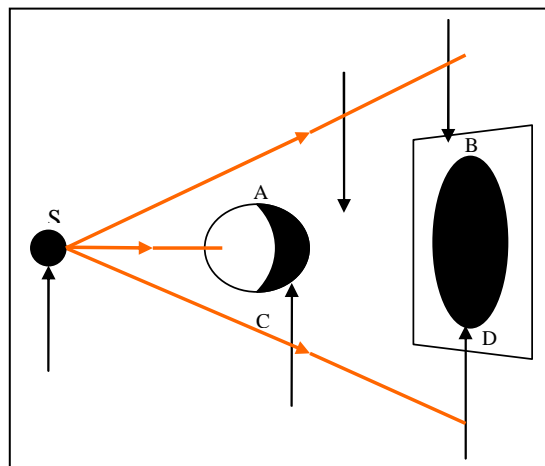
- Objectifs :**
- Reconnaître, pour un objet éclairé, son ombre propre, la zone d'ombre qu'il crée et son ombre portée.
 - Analyser les conditions de leur formation.

Activité 1 : Comportement d'un corps opaque éclairé par une source de lumière.

Dans une salle obscure, on place une sphère opaque entre une source ponctuelle de lumière et un écran.

- 1) Les rayons lumineux qui atteignent la sphère sont arrêtés par celle-ci. Représentez les rayons SAB et SCD qui effleurent la sphère en A et en C.
- 2) Quelle est l'origine de la tache noire sur l'écran ?

- 3) Annotez le schéma avec les termes : *ombre propre*, *ombre portée*, *zone d'ombre*, *source ponctuelle de lumière*, *écran*.



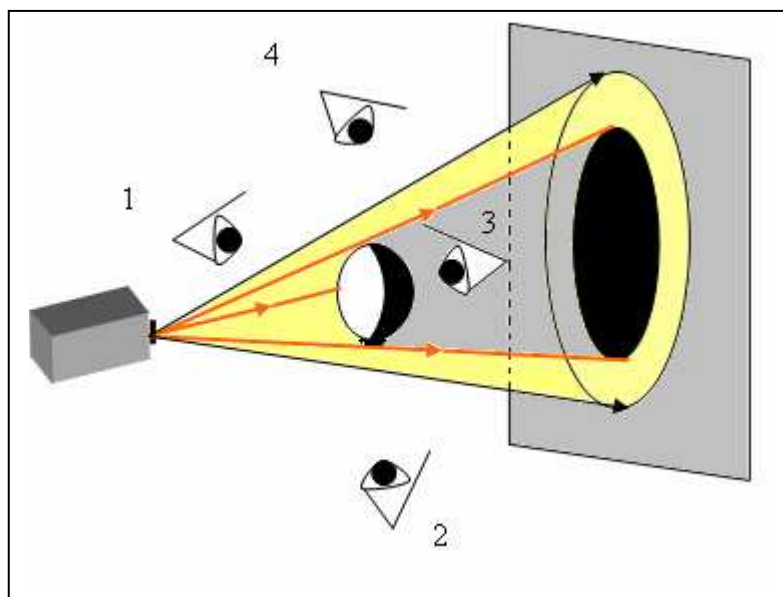
La partie non éclairée d'un corps opaque constitue son ombre.....
 La tache noire qui se forme sur l'écran constitue l'..... de l'objet.
 L'espace entre l'objet et l'écran qui ne reçoit pas de lumière de la source est appeléed'.....



Activité 2 : Etude de l'ombre propre d'un objet éclairé.

Vous vous déplacez autour de la sphère éclairée (positions 1 à 4). Dessinez dans le tableau ci-dessous l'aspect de la sphère dans chaque cas : vous laisserez en blanc la partie éclairée visible et vous mettrez en noir la partie d'ombre propre observable.

position 1	position 2	position 3	position 4



Activité 3 : la zone d'ombre

- Placez un objet dans la zone d'ombre. Apparaît-il éclairé ? Pourquoi ?
.....
.....
- Placez votre œil dans la position 3 de l'activité ci-dessus. Voyez –vous la source de lumière ? Pourquoi ?
.....
.....

Activité 4 : Analyse de l'ombre portée d'un objet éclairé.

1) On réalise l'expérience de l'activité 1 avec différentes sources lumineuses colorées. Complétez le tableau ci-dessous.

	Partie éclairée de la sphère	Ombre propre	Zone d'ombre	Partie éclairée de l'écran	Ombre portée
Source de lumière blanche	<i>blanche</i>	<i>noire*</i>	<i>noire</i>	<i>blanche</i>	<i>noire</i>
Source de lumière rouge					
Source de lumière verte					

- *L'ombre propre de la sphère reçoit un peu de lumière : quelle est l'origine de cette dernière ?
.....
.....
- 2) Quelle est la forme de l'ombre portée sur l'écran si on remplace la sphère par un cube ou un objet triangulaire en bois ?
.....
.....



CONCLUSION.

Compléter les phrases ci –dessous :

L'ombre , lad'ombre et l'ombre portée d'un corps ne reçoivent pas de de la source de lumière qui éclaire ce corps.

La source de lumière qui éclaire un objet n'est paspour un observateur placé dans lad'de l'objet.

Un objet placé dans la zone d'ombre d'un corps n'est

La couleur de l'..... portée d'un corps opaque ne dépend pas de la de la source lumineuse qui éclaire cet objet; elle est

La forme de l'.....d'un objet dépend de lade l'objet éclairé.