

Проект по математике

“Моя комната”

выполнила уч-ца 6“Б”: Четырина Ярослава
Преподаватель: Мороз Людмила Ивановна

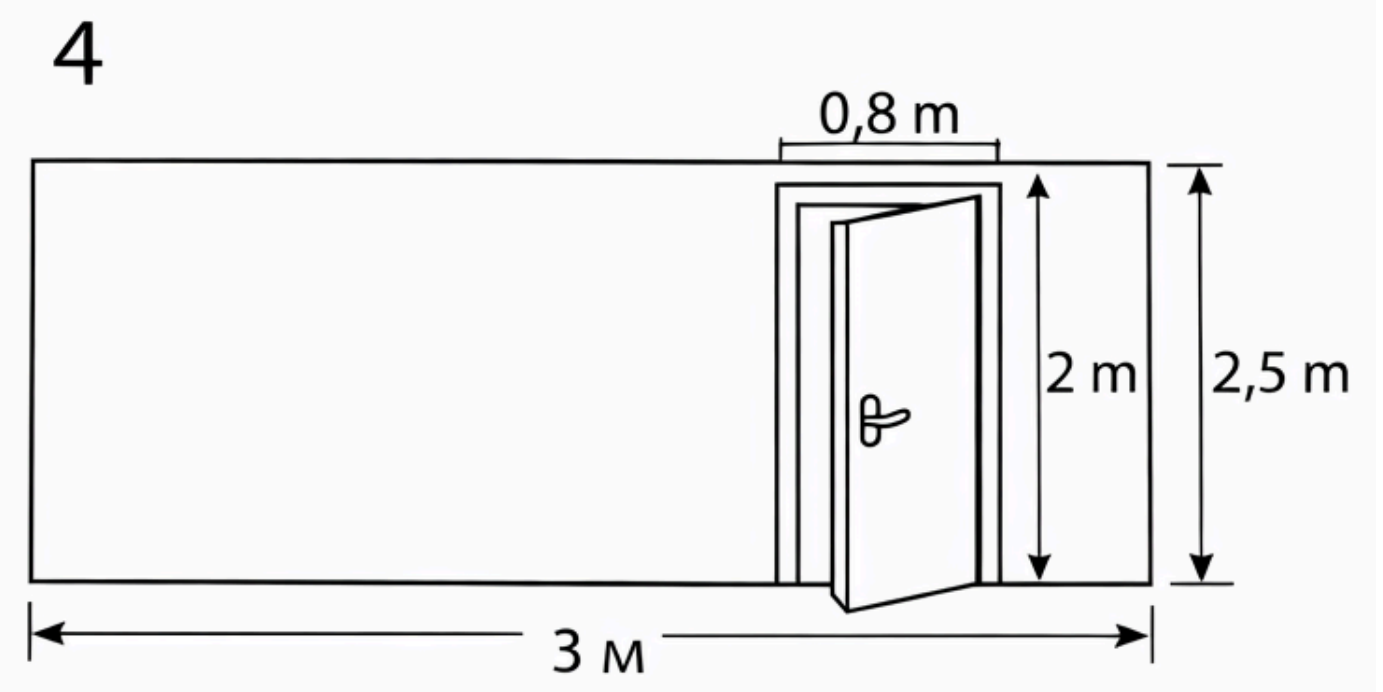
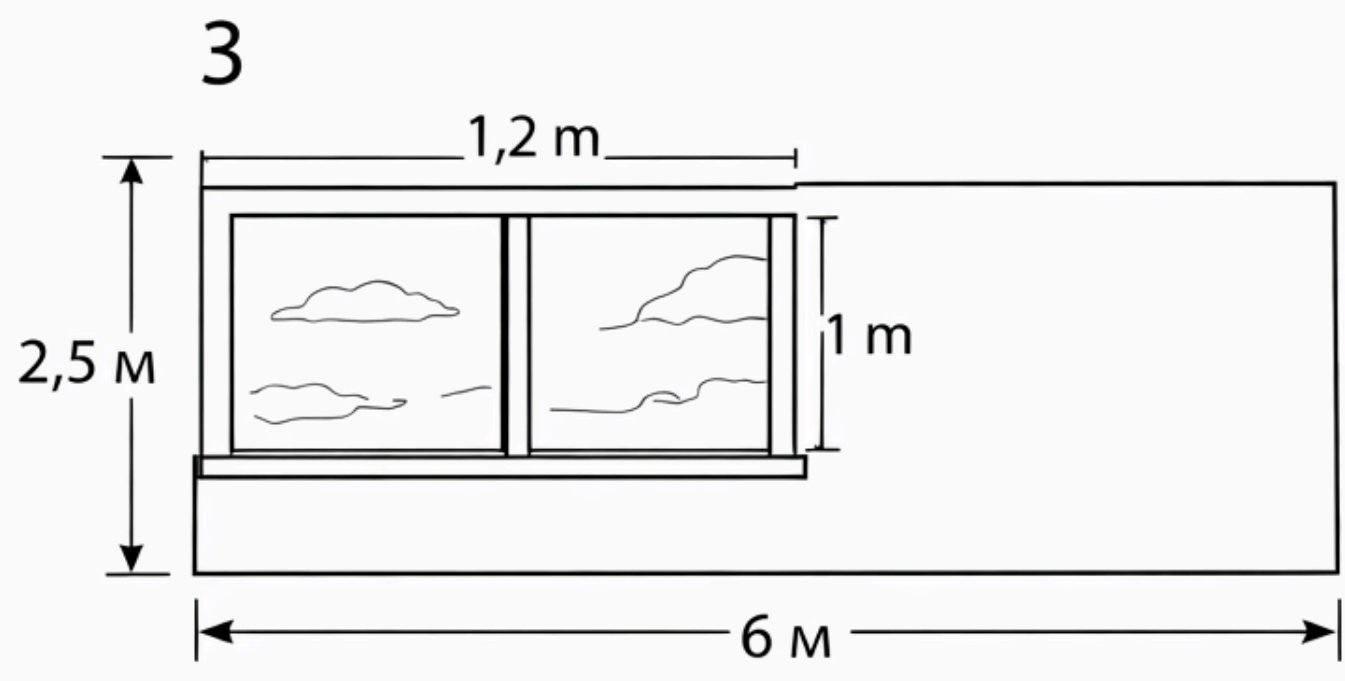
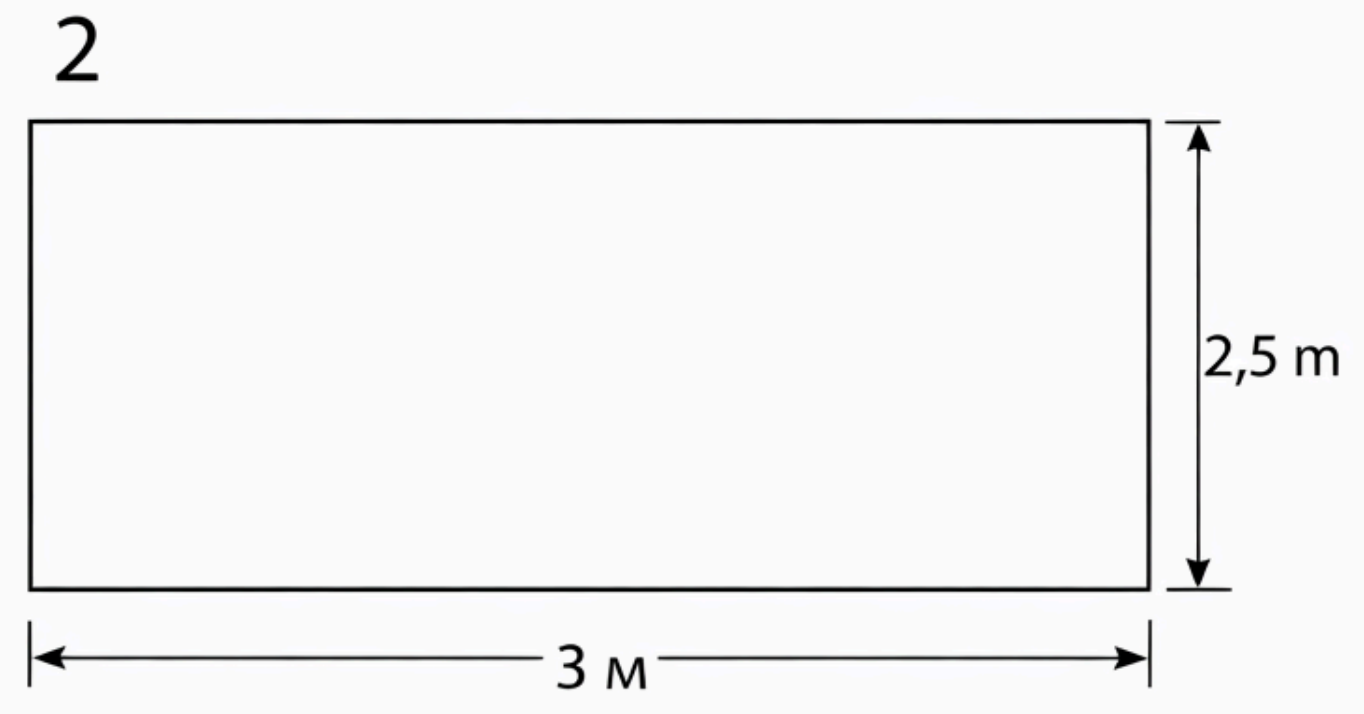
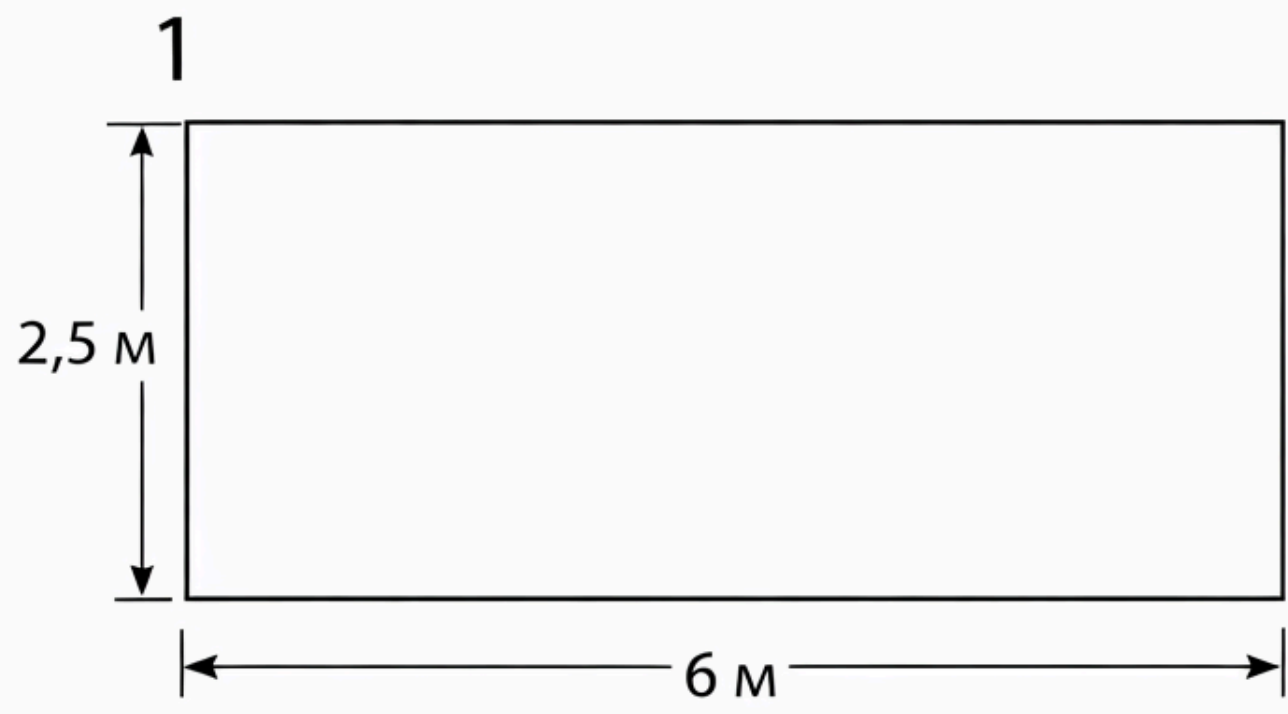


Цель проекта:

Научиться применять математические расчёты в реальной жизни на примере планирования ремонта комнаты: вычислить периметр и площадь стен и пола, а также определить количество строительных материалов и их стоимость.

Задачи проекта:

1. Изучить размеры комнаты и построить чертёж стен.
2. Рассчитать периметр и площадь каждой стены.
3. Найти площадь окна и двери и вычесть их из общей площади стен.
4. Рассчитать, сколько потребуется обоев и краски для стен.
5. Рассчитать площадь пола и определить количество ламината.
6. Посчитать стоимость всех необходимых материалов.



1. Площадь окна

Размер окна:

ширина 1,2 м

высота 1 м

Подставляем в формулу:

$$S=1,2 \times 1 = 1,2 \text{ м}^2$$

✓ Площадь окна = 1,2 м²

2. Площадь двери

Размер двери:

ширина 0,8 м

высота 2 м

Подставляем в формулу:

$$S=0,8 \times 2 = 1,6 \text{ м}^2$$

✓ Площадь двери = 1,6 м²

1. Первая стена (6 м × 2,5 м)

На этой стене окно.

Сначала найдём площадь стены:

$$S=6\times 2,5= 15 \text{ м}^2$$

Теперь вычитаем площадь окна

$$15-1,2=13,8 \text{ м}^2$$

✓ Площадь первой стены = 13,8 м²

2. Вторая стена (3 м × 2,5 м)

$$S=3\times 2,5S = 7,5 \text{ м}^2$$

✓ Площадь второй стены = 7,5 м²

3. Третья стена (6 м × 2,5 м)

$$S=6 \times 2,5 = 15 \text{ м}^2$$

✓ Площадь третьей стены = 15 м²

4. Четвёртая стена (3 м × 2,5 м)

На этой стене дверь.

Площадь стены:

$$S=3 \times 2,5 = 7,5 \text{ м}^2$$

Вычитаем площадь двери (1,6 м²):

$$7,5 - 1,6 = 5,9 \text{ м}^2$$

✓ Площадь четвёртой стены = 5,9 м²

Итог:

- 1 стена (с окном) 13,8 м²
- 2 стена 7,5 м²
- 3 стена 15 м²
- 4 стена (с дверью) 5,9 м²

✓ **Общая площадь всех стен для отделки:**

$$13,8+7,5+15+5,9=42,2$$

Всего: 42,2 м²

**Считаем сколько
рулонов обоев нам
нужно**

1. Площадь одного рулона обоев

длина = 10 м

ширина = 1 м

$$S=10 \times 1 = 10 \text{ м}^2$$

✓ Один рулон покрывает 10 м²

2. Сколько нужно рулонов

Общая площадь стен:

$$42,2 \text{ м}^2$$

Делим на площадь одного рулона:

$$42,2 \div 10 = 4,22$$

Получается 4,22 рулона.

Но купить можно только целые рулоны, поэтому округляем вверх.

✓ Нужно 5 рулонов обоев

3. Сколько это будет стоить

Цена одного рулона:

120 лей

$$5 \times 120 = 600 \text{ лей}$$

✓ Нужно 5 рулонов обоев, стоимость 600 лей.

**Считаем сколько
краски нам нужно**

1. Сколько нужно краски

Площадь стен = 42,2 м²

1 литр краски покрывает 10 м²

Формула:

$$42,2 \div 10 = 4,22 \text{ л}$$

Но краску покупают целыми литрами, поэтому округляем вверх.

Нужно 5 литров краски

2. Стоимость краски

Цена 1 литра = 300 лей

$$5 \times 300 = 1500 \text{ лей}$$

Нужно 5 литров краски, стоимость 1500 лей.

**Считаем сколько
ламината нам нужно**

1. Площадь пола

$$S = 6 \times 3 = 18 \text{ м}^2$$

✓ **Площадь пола = 18 м²**

2. Площадь одной плашки ламината

Размер плашки:

$$1,38 \text{ м} \times 0,19 \text{ м}$$

$$S = 1,38 \times 0,19 = 0,2622 \text{ м}^2$$

✓ **Площадь одной плашки = 0,2622 м²**

3. Сколько нужно плашек

$$18 \div 0,2622 \approx 68,65 \text{ Округляем вверх.}$$

✓ **Нужно 69 плашек**

4. Сколько коробок ламината

В одной коробке 9 плашек.

$$69 \div 9 = 7,66 \text{ Округляем вверх.}$$

✓ **Нужно 8 коробок**

5. Стоимость ламината

Цена одной коробки:

$$245 \text{ лей}$$

$$8 \times 245 = 1960 \text{ лей}$$

✓ **Нужно 8 коробок ламината, стоимость 1960 лей.**

Вывод:

В ходе работы над проектом я научилась выполнять расчёты для ремонта комнаты. Я определила размеры стен, окна, двери и пола, нашла их площадь и периметр. Также я рассчитала сколько нужно обоев, краски и ламината для отделки комнаты.

В результате я узнала, что:

- *площадь стен для отделки составляет 42,2 м²;*
- *для оклейки стен нужно 5 рулонов обоев стоимостью 600 лей;*
- *для покраски стен нужно 5 литров краски стоимостью 1500 лей;*
- *площадь пола составляет 18 м²;*
- *для покрытия пола нужно 8 коробок ламината стоимостью 1960 лей.*

Этот проект показал, что математика очень важна в повседневной жизни. С помощью вычислений можно заранее узнать, сколько строительных материалов понадобится для ремонта и сколько это будет стоить. Это помогает правильно планировать работу и экономить деньги.