

# Алгебра

Рабочая  
тетрадь

7

  
ПРОСВЕЩЕНИЕ  
ИЗДАТЕЛЬСТВО

Часть 1

# Алгебра

Рабочая  
тетрадь

7  
класс

Пособие для учащихся  
общеобразовательных  
учреждений

В двух частях

Часть 1

*3-е издание*

Москва  
«Просвещение»  
2012

УДК 373.167.1:512  
ББК 22.14я72  
А45

Авторы:

Ю. М. Колягин, М. В. Ткачёва, Н. Е. Фёдорова,  
М. И. Шабунин

Упражнения тетради разделены на три раздела. Первый содержит упражнения для подготовки учащихся к изучению нового материала, второй содержит упражнения дополнительные к упражнениям учебника, третий — упражнения для проверки уровня усвоения материала. Рабочая тетрадь является частью УМК авторов Ю. М. Колягина и др., также используется к учебнику «Алгебра. 7 класс» авторов Ш. А. Алимова и др.

ISBN 978-5-09-028518-6(1)  
ISBN 978-5-09-028452-3(общ.)

© Издательство «Просвещение», 2011  
© Художественное оформление.  
Издательство «Просвещение», 2012  
Все права защищены

Данная рабочая тетрадь является дополнением к учебнику «Алгебра, 7» авторов Ю. М. Колягина и др. Содержание тетради организовано в соответствии с главами и параграфами этого учебника.

Тетрадь предназначена в основном для работы учащихся в классе. Следует иметь в виду, что рабочая тетрадь не заменяет ни живого слова учителя, ни текста учебника. Она дополняет и то и другое, расширяя арсенал учебных средств учащихся и возможности работы учителя.

Структурно материал каждого параграфа тетради расположен по трём разделам. После I раздела, который предназначен для подготовки школьников к изучению нового материала соответствующего параграфа книги, проведена черта. Эта черта означает, что после выполнения заданий I раздела учитель приступает к объяснению нового материала так, как он считает нужным. Проведя объяснение, учитель работает с учащимися над упражнениями учебника; при этом ученики записывают решение традиционно в обычной тетради. Следующий раздел II — это основной раздел в рабочей тетради, он содержит упражнения, дополнительные к упражнениям учебника. Некоторые из упражнений тетради являются подготовительными к выполнению упражнений учебника, некоторые помогают слабым учащимся в усвоении определенных алгоритмов благодаря увеличению от задания к заданию доли самостоятельной работы школьников. Наиболее трудные упражнения раздела отмечены знаком \*. В последнем разделе III приведены тексты упражнений, позволяющих проверить уровень усвоения материала рассматриваемого параграфа. Учитель может выборочно использовать их для проверки качества домашней работы учащихся.

## Алгебраические выражения

## § 1. Числовые выражения

I

1 Вычислить.

1)  $-17 + 8 = \dots\dots\dots$

2)  $-7 \cdot 8 = \dots\dots\dots$

3)  $-15 - 17 = \dots\dots\dots$

4)  $-14 \cdot (-4) = \dots\dots\dots$

5)  $6 \cdot (-12) = \dots\dots\dots$

6)  $\frac{2}{13} \cdot 5 = \dots\dots\dots$

7)  $2 : \frac{2}{3} = \dots\dots\dots$

8)  $\frac{2}{3} : 2 = \dots\dots\dots$

9)  $2\frac{1}{3} \cdot 6 = \dots\dots\dots$

10)  $6 : 3\frac{1}{3} = \dots\dots\dots$

11)  $2\frac{1}{3} - 1\frac{2}{3} = \dots\dots\dots$

12)  $-\frac{2}{3} + \frac{1}{2} = \dots\dots\dots$

13)  $\frac{1}{6} + \frac{3}{10} = \dots\dots\dots$

14)  $7,7 \cdot 0,01 = \dots\dots\dots$

2 Обратить десятичную дробь в обыкновенную.

1)  $0,3 = \dots\dots\dots$

2)  $3,04 = \dots\dots\dots$

3)  $-1,25 = \dots\dots\dots$

3 Обратить обыкновенную дробь в десятичную.

1)  $\frac{3}{8} = \dots\dots\dots$

2)  $\frac{3}{25} = \dots\dots\dots$

3)  $-\frac{1}{4} = \dots\dots\dots$

4 Выполнить действия.

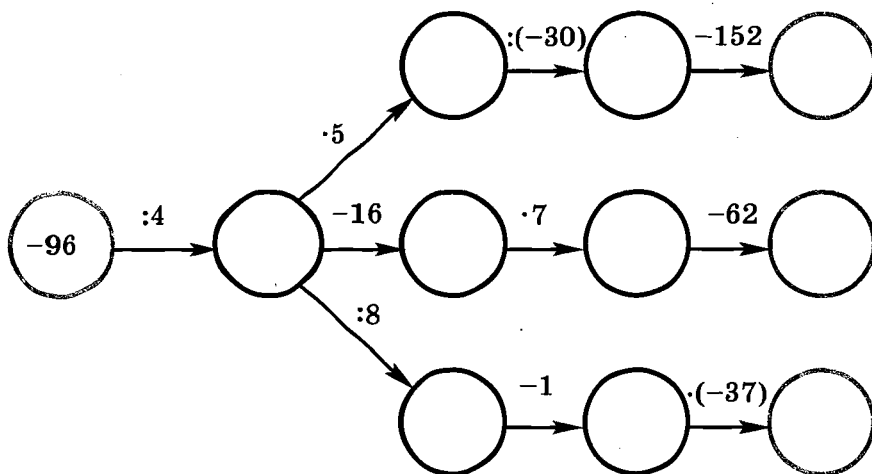
1)  $\frac{2}{3} + 0,6 = \dots\dots\dots$

2)  $\frac{2}{3} \cdot 0,5 = \dots\dots\dots$

3)  $2\frac{1}{4} - 1,7 = \dots\dots\dots$

4)  $1,5 : \frac{3}{2} = \dots\dots\dots$

- 5 Довести до конца вычисления по всем цепочкам. Выписать те числовые выражения, значения которых равны числу -148.



Ответ. ....  
 .....

II

- 6 Подобрать числа так, чтобы в результате выполнения указанных действий значения полученных числовых выражений были равны 10.

1)  $\square - \square = 10$ .

2)  $(\square + \square) \cdot \square = 10$ .

3)  $\square + (\square - \square) = 10$ .

4)  $(\square + \square) - \square \cdot \square = 10$ .

- 7 Зная, что

$$4923 : 3 = 1641,$$

$$342 \cdot 6 = 2052,$$

$$842 \cdot 2 = 1684,$$

$$8048 : 8 = 1006,$$

подчеркнуть верный результат выполненного действия.

1)  $492,3 : 0,03 = 16,410,$   
 $492,3 : 0,03 = 164,10,$   
 $492,3 : 0,03 = 16410;$

2)  $0,842 \cdot 0,2 = 1,684,$   
 $0,842 \cdot 0,2 = 0,1684,$   
 $0,842 \cdot 0,2 = 16,84;$

3)  $3,42 \cdot (-0,6) = 2,052,$   
 $3,42 \cdot (-0,6) = -20,52,$   
 $3,42 \cdot (-0,6) = -2,052;$

4)  $-80,48 : (-8) = 10,6,$   
 $-80,48 : (-8) = 10,06,$   
 $-80,48 : (-8) = -10,06.$

8 Расставить скобки в левой части равенства так, чтобы полученное равенство стало верным.

1)  $15 \cdot 11 + 7 = 270,$

2)  $15 \cdot 11 + 7 = 172,$

3)  $4,8 - 0,32 : 0,04 = 112,$

4)  $4,8 - 0,32 : 0,04 = -3,2,$

9 Составить числовое выражение и решить задачу.

1) Петя показал Славе количество имеющихся у него денег и спросил, сколько денег у Славы. Слава ответил: «У нас было бы поровну, если бы у тебя было денег на 10% больше, чем ты имеешь». Сколько денег у Славы, если у Пети 50 р.?

Ответ.

2) Катя и Валя собирали грибы. Оказалось, что Катя собрала 75% того, что собрала Валя. Сколько грибов принесли домой обе девочки, если Катя принесла 27 штук?

Ответ.

10\* Условие примера из шести действий на нахождение значения числового выражения потеряно. Запись каждого действия осталась. Произвести вычисления и восстановить числовое выражение, если известно, что его значение равно  $-76$ .

$22,1 - 7,3 =$

$14,8 : 0,2 =$

$-90 \cdot 0,05 =$

$65 - 31\frac{2}{3} =$

$-4,5 \cdot 33\frac{1}{3} =$

$74 - 150 =$

Ответ.

11 Найти значение числового выражения

$$46,2 \cdot 1,5 - (7,3 - 5\frac{3}{7}) \cdot (-70).$$

.....  
 .....  
 .....

12 Расставить скобки так, чтобы равенство  $-10,2 - 1,5 \cdot 2 : 3 = -4,4$  было верным.

.....

13\* В первой книге столько страниц, сколько во второй, и ещё столько же. В третьей книге страниц вдвое меньше, чем во второй, а общее количество страниц во второй и третьей книгах равно 300. Сколько страниц в каждой книге?

.....  
 .....  
 .....

## § 2. Алгебраические выражения

I

1 Записать в виде числового выражения:

- 1) удвоенную разность чисел  $\frac{3}{4}$  и  $\frac{1}{7}$ ;
- 2) произведение суммы чисел 3,7 и 1,3 и их разности;
- 3) половину квадрата числа 4,4;
- 4) сумму квадратов чисел 13 и 5.

Найти значение каждого из полученных выражений.

1)  $2\left(\frac{3}{4} - \frac{1}{7}\right) =$  .....

.....  
 .....  
 .....

$$3 \cdot 2,7 - 4 \cdot 3\frac{1}{2}$$

$$\frac{-3,1 + 2,7 : 0,3}{}$$

2 Найти значение числового выражения

.....

.....

.....

3 Слева выписаны решения примеров, а справа — допущенные ошибки. Соединить отрезками соответствующие прямоугольники.

$$380 \cdot (-0,11) = -4,18$$

Пропущен 0 в частном

$$-3\frac{1}{3} + 1\frac{5}{6} - \frac{7}{9} = 2\frac{5}{18}$$

Неправильно определён знак в результате

$$-4\frac{3}{8} \cdot \frac{8}{9} = 4\frac{1}{3}$$

Ошибка в указании места запятой в результате

$$\frac{3}{8} + \frac{1}{18} - \frac{5}{12} = -\frac{1}{36}$$

Ошибка в выполнении действий с числами, имеющими разные знаки

$$68,34 : 17 = 4,2$$

Ошибка в нахождении НОК

II

4 Записать в виде алгебраического выражения:

- 1) сумму чисел  $a$  и  $b$  .....
- 2) разность чисел  $a$  и  $b$  .....
- 3) половину суммы чисел  $a$  и  $b$  .....
- 4) удвоенное произведение суммы чисел  $a$  и  $b$  и их разности .....
- 5) сумму квадрата числа  $a$  и удвоенного числа  $b$  .....
- 6) квадрат суммы чисел  $a$  и  $b$  .....

5 Записать алгебраическое выражение с помощью математических терминов.

1)	$mn$	Произведение чисел $m$ и $n$
2)	$m : n$	
3)	$2mn$	
4)	$m^2$	
5)	$2m - n$	
6)	$m - \frac{1}{2}n$	

6 Найти значение каждого из алгебраических выражений, данных в упражнениях 4 и 5, если:

$a = -0,04, b = -1,6$

$m = -3\frac{2}{3}, n = 1\frac{5}{22}$

- 1) .....
- 2) .....
- 3) .....
- 4) .....
- 5) .....
- 6) .....

- 1) .....
- 2) .....
- 3) .....
- 4) .....
- 5) .....
- 6) .....

7 Заполнить таблицу.

$a$	-4	-2	-1	0	1	2	4
$\frac{1}{4}a^2 - 2a$						-3	

8 Записать в виде суммы разрядных слагаемых число  $N$ , которое содержит:

- 1) 4 сотни, 3 десятка, 5 единиц:  $N = \dots\dots\dots$
- 2) 5 сотен, 2 десятка,  $a$  единиц:  $N = \dots\dots\dots$
- 3) 2 сотни,  $b$  десятков,  $a$  единиц:  $N = \dots\dots\dots$
- 4)  $c$  сотен,  $b$  десятков,  $a$  единиц:  $N = \dots\dots\dots$

9\* Найти значения  $a$ , при которых число  $N$ , содержащее 3 сотни, 2 десятка и  $a$  единиц, разделится нацело на 5.

Ответ. ....

III

10 Записать:

- 1) сумму чисел  $x$  и  $y$ , умноженную на 4 .....
- 2) частное от деления удвоенной суммы чисел  $x$  и  $y$  на разность этих чисел .....

11 Найти числовое значение алгебраического выражения

$$\frac{3(x^2 - y)}{2x} \text{ при } x = -2, y = -5.$$

.....  
.....

### § 3. Алгебраические равенства. Формулы

I

1 Из чисел  $-3, 15, 2, -1, 4, 12, -34, 48, 17, -63, 40$  выписать:

- 1) чётные числа .....
- 2) нечётные числа .....
- 3) числа, кратные 3 .....
- 4) числа, кратные 5 .....

2 Вычислить с помощью законов и свойств арифметических действий.

- 1)  $4 \cdot 173 \cdot 25 =$  .....
- 2)  $37 + 74 + 63 + 26 =$  .....
- 3)  $100 : 3 - 70 : 3 =$  .....
- 4)  $38 \cdot 18 + 62 \cdot 18 =$  .....

- 3 Записать формулу для нахождения периметра ( $P$ ) и площади ( $S$ ) участка земли прямоугольной формы, если длина участка ( $a$ ) равна 8 м, а ширина ( $b$ ) равна 7 м, и произвести вычисления.

$$P = \dots\dots\dots$$

$$S = \dots\dots\dots$$

II

- 4 В кассе театра купили  $n$  билетов по цене 700 р. Записать формулу стоимости ( $M$ ) этих билетов.

$$M = \dots\dots\dots$$

- 5 В театральной кассе купили  $n$  билетов по 700 р. и  $k$  билетов по 800 р. Написать формулу стоимости ( $M$ ) всех купленных билетов.

$$M = \dots\dots\dots$$

- 6 Партер театра состоит из  $n$  рядов, по  $t$  мест в каждом. В амфитеатре имеется  $k$  рядов, в каждом из которых на 4 места больше, чем в каждом ряду партера, а на балконе имеется  $l$  рядов, в каждом из которых на 2 места больше, чем в каждом ряду амфитеатра. Написать формулу всего количества мест ( $P$ ) в зрительном зале.

$$P = \dots\dots\dots$$

- 7 Моторная лодка двигалась вниз по реке, скорость течения которой равна 3 км/ч. Через  $n$  ч пути мотор испортился, и следующие  $m$  ч лодка двигалась как плот. Написать формулу пути ( $s$ ), если собственная скорость лодки равна  $k$  км/ч.

Путь, который прошла лодка вниз по течению реки при исправном моторе, равен ..... км; путь, который прошла лодка после выхода из строя мотора, равен ..... км.

$$\text{Весь путь лодки } s = \dots\dots\dots$$

- 8 Бригада лесорубов заготавливает в день  $10 \text{ м}^3$  дров. Сколько дров заготовят лесорубы, если будут работать с той же производительностью: 1) 5 дней; 2) 10 дней; 3) 17 дней?

1) ..... — заготовят лесорубы за 5 дней

2) .....

3) .....

- 9 Бригада лесорубов заготавливает в день  $P$  м<sup>3</sup> дров. Написать формулу выработанного лесорубами объёма работы  $A$  за  $t$  дней работы с той же производительностью труда  $P$ .

$A = \dots\dots\dots$

Используя эту формулу, заполнить таблицу.

$P$	16	16	18	18	11
$t$	3		5	4	
$A$		48		72	121

- 10 Записать формулу суммы  $S$ :

- 1) двух последовательных чётных чисел;
- 2) двух любых чётных чисел;
- 3)\* трёх последовательных натуральных чисел, если первое из них чётное;
- 4)\* трёх последовательных натуральных чисел, если первое из них нечётное.

О т в е т. 1)  $S = \dots\dots\dots$

2)  $\dots\dots\dots$

3)  $\dots\dots\dots$

4)  $\dots\dots\dots$

- 11\* Из данной формулы выразить каждую величину через две другие.

$$N = 10abc, \quad a = \frac{N}{10bc}, \quad b = \frac{N}{10ac}, \quad c = \frac{N}{10ab}.$$

1)  $A = 3bc, \quad b = \dots\dots\dots \quad c = \dots\dots\dots$

2)  $T = \frac{2a}{b}, \quad a = \dots\dots\dots \quad b = \dots\dots\dots$

3)  $P = \frac{1-a}{b}, \quad b = \dots\dots\dots \quad a = \dots\dots\dots$

4)  $K = \frac{a}{1-b}, \quad a = \dots\dots\dots \quad b = \dots\dots\dots$

5)\*  $F = \frac{2a-1}{1-b}, \quad b = \dots\dots\dots \quad a = \dots\dots\dots$

**12\*** Найти числовые значения букв, при которых каждая из формул, данных в задаче 11, не имеет смысла (если такие значения имеются).

- 1) ..... 2) .....  
 3) ..... 4) .....  
 5) .....

III

**13** Турист, направляясь к станции, первые 2 ч шёл по ровной дороге со скоростью  $a$  км/ч, затем полчаса поднимался в гору со скоростью  $b$  км/ч. На горе его догнала машина и за 15 мин довезла до станции, причём скорость движения машины  $v$  км/ч.

Написать формулу пути ( $s$ ), который преодолел турист.

.....

Заполнить таблицу.

$a$ км/ч	$b$ км/ч	$v$ км/ч	$s$ км
3	1,5	60	
4	2	75	

## § 4. Свойства арифметических действий

I

**1** Вычислить.

- 1)  $2,5 \cdot 4 =$  ..... 2)  $-9,8 : 2 =$  .....  
 3)  $-7,5 \cdot 4 =$  ..... 4)  $0,68 : (-4) =$  .....  
 5)  $-3,5 \cdot (-3) =$  ..... 6)  $56 : 4 =$  .....  
 7)  $-0,16 \cdot (-3) =$  ..... 8)  $960 : 6 =$  .....  
 9)  $180 \cdot 3 =$  ..... 10)  $-0,8 : (-5) =$  .....

2 Выполнить действия двумя способами.

1)  $7,3 \cdot 3 \cdot 10 = \dots\dots\dots$

2)  $25 \cdot 0,83 \cdot 4 = \dots\dots\dots$

3)  $3\frac{1}{3} \cdot 9 = \dots\dots\dots$

4)  $5\frac{3}{4} \cdot \frac{4}{5} = \dots\dots\dots$

3 Из одночленов  $a, -b, -2a, \frac{1}{3}b, 4c, b, -a, 10a, 3c, -c, 7b, 8a, c$

выписать в отдельную строку те из них, которые различаются только числовыми множителями.

4 Найти числовое значение алгебраического выражения

$1,75a + 1,75a - b$  при  $a = 2, b = -3$ .

II

5 Выполнить действия, применяя законы и свойства сложения и умножения.

$$\begin{aligned} &41,2 + 73 + 58,8 = \\ &= 41,2 + 58,8 + 73 = \\ &= 100 + 73 = 173 \end{aligned}$$

Применялись переместительный и сочетательный законы

1)  $38 + 67 + 62 = \dots\dots\dots$

2)  $28,5 + 89 + 71,5 =$  .....

.....

3)  $18 \cdot 8 \cdot 5 =$  .....

.....

4)  $25 \cdot 4,01 \cdot 4 =$  .....

.....

5)  $125 \cdot 0,832 \cdot 8 =$  .....

.....

6)  $(17,1 + 42,9) \cdot 10 =$  .....

.....

7)  $0,5 \cdot (42 + 64) =$  .....

.....

8)  $\left(3\frac{1}{3} + 4\frac{2}{3} + 1\frac{5}{9}\right) \cdot 9 =$  .....

.....

**6** Вычислить с помощью законов и свойств арифметических действий.

1)  $109 + 48 - 59 + 12 =$  .....

.....

2)  $239,5 - 67,1 + 60,5 + 27,1 =$  .....

.....

3)  $5\frac{7}{12} - 3\frac{5}{6} - 4\frac{1}{6} + 4\frac{5}{12} =$  .....

.....

4)  $(10,2 - 8,04) : 2 - 5,1 =$  .....

.....

**7** Подчеркнуть подобные слагаемые в выражениях:

1)  $3 - 2a + 4 + 3a - 2 + a;$                       2)  $6a - b + 6 + a + b - 2b - 2a;$

3)  $x + 2x + y - x - 2y - 3y + 4;$                       4)  $3 + 2x - 3y - y + 1 - 2x.$

**8** Привести подобные слагаемые.

$$\underline{5x} - 2 - \underline{3x} - \underline{x} + 4 = x(5 - 3 - 1) - 2 + 4 = x + 2.$$

1)  $2x + 3y + x - y + 1 = \dots\dots\dots$

$\dots\dots\dots$

2)  $4a + 2b - 4b - 2a + 3 = \dots\dots\dots$

$\dots\dots\dots$

3)  $3m - m + 2m - 5m + n = \dots\dots\dots$

$\dots\dots\dots$

4)  $n - 2n + 3n - m - 4n = \dots\dots\dots$

$\dots\dots\dots$

**9** Соединить отрезками равные выражения.

$$2(x - 3)$$

$$15 - 25x$$

$$3(1 + x)$$

$$4 - 8x$$

$$-4(2x - 1)$$

$$4m - 8n$$

$$5(3 - 5x)$$

$$2x - 6$$

$$4(m - 2n)$$

$$9m - 3n$$

$$-3(n - 3m)$$

$$3 + 3x$$

**10** Решая пример, в котором нужно было упростить алгебраическое выражение  $3(2x + 1) - 5(x - 2) + 3x$  и найти его числовое значение при  $x = 0$ , ученик допустил ошибку (запись слева). Найти эту ошибку и записать правильное решение справа.

$$\begin{aligned} 3(2x + 1) - 5(x - 2) + 3x &= \\ = 6x + 3 - 5x - 10 + 3x &= \\ = (6x - 5x + 3x) + 3 - 10 &= 4x - 7. \end{aligned}$$

$\dots\dots\dots$

$\dots\dots\dots$

$\dots\dots\dots$

$\dots\dots\dots$

$\dots\dots\dots$

При  $x = 0$  получим

$$3(2 \cdot 0 + 1) - 5(0 - 2) + 3 \cdot 0 = -7.$$

О т в е т.  $4x - 7$ ; при  $x = 0$

значение выражения равно  $-7$ .

При  $x = 0$  .....

.....

О т в е т. ....

.....

11 Пусть  $A = 5(2 - x)$ ,  $B = 3(2x + 1)$ ,  $C = 2(3 - 5x)$ ,  $D = \frac{1}{2}(4 + 2x)$ .

Найти: 1)  $A + B$ ; 2)  $A - B$ ; 3)  $C + D$ ; 4)  $C - D$ .

1)  $A + B =$  .....

2)  $A - B =$  .....

3)  $C + D =$  .....

4)  $C - D =$  .....

12\* Записать формулу числа  $a$ , равного сумме, слагаемыми которой являются 10% числа  $b$ , 30% числа  $c$  и 40% числа  $d$ . Найти значение  $a$  при  $b = 60$ ,  $c = \frac{1}{2}b$ ,  $d = \frac{1}{4}b$ .

.....  
.....  
.....

III

13 Применяя законы и свойства арифметических действий, вычислить

•  $(1,74 - 4,56 + 0,42) : 3 + 1,52 - 8 \cdot 0,001 \cdot 125.$

.....  
.....

14 Упростить выражение.

1)  $3x - 10 + 5x - 2x - x + 9 =$  .....

.....

2)  $0,1(10 - 5x) + 0,5(x - 3) - 4(0,5 + x) =$  .....

.....

## § 5. Правила раскрытия скобок

①

1 Выполнить действия.

- 1)  $1,8 + (-1,7) = \dots\dots\dots$       2)  $-1,1 - (-3,7) = \dots\dots\dots$   
 3)  $-0,9 + (-1,6) = \dots\dots\dots$       4)  $4,8 - (-2,1) = \dots\dots\dots$   
 5)  $-1,5 + 10 = \dots\dots\dots$       6)  $-8,7 - (-5,3) = \dots\dots\dots$   
 7)  $-27,1 + 13,5 = \dots\dots\dots$       8)  $-4,8 - 4,3 = \dots\dots\dots$

2 Вычислить с помощью свойств арифметических действий.

- 1)  $37 - (48 + 117) = \dots\dots\dots$   
 2)  $0,48 - (0,51 - 0,22) = \dots\dots\dots$   
 3)  $5,3 - (9,8 - 7,7) = \dots\dots\dots$   
 4)  $-2\frac{2}{5} - \left(9,6 + 4\frac{3}{5}\right) = \dots\dots\dots$

3 Заполнить таблицу.

Число	-4	-3,5		0	1	2	
Число, ему противоположное			1		-1		-2,5

4 1) Записать сумму чисел  $-2; -3,5; -1,5; 0; 4; 6,5$  и сумму чисел, им противоположных. ....  
 ....  
 ....

2) Вычислить значение каждой суммы и сравнить модули этих сумм. ....  
 ....  
 ....

5 Заполнить таблицу.

Алгебраическая сумма	Слагаемые суммы
$3,8 - 7,5 + 8 - 10$	
$-4a - b + 3a - 1$	$-4a; -b; 3a; -1$
$2a - 7b - 4 + 3a$	
$-5a - 8b - 2a - 1$	

6 Заполнить таблицу.

Слагаемые суммы	Алгебраическая сумма
$a; -3; 2b; -2a; 1$	
$-b; -15; 3a; -2b; -7b$	$-b - 15 + 3a - 2b - 7b$
$-3a; b; -1; 7b$	

7 Поставить знак «+» или «-» в пустую клетку.

- 1)  $7 \square (3x + y - 2) = 7 + 3x + y - 2.$
- 2)  $7 \square (3x + y - 2) = 7 - 3x - y + 2.$
- 3)  $13 \square (2a - 15 + b) = 13 + 2a - 15 + b.$
- 4)  $a \square (3b - 2a + 1) = a - 3b + 2a - 1.$
- 5)  $b \square (1 - 3a - 2b) = b + 1 - 3a - 2b.$
- 6)  $2a \square (4 - 2a - b) = 2a - 4 + 2a + b.$

8 Раскрыть скобки и привести подобные слагаемые.

- 1)  $a + (2a - b - a + 1) = \dots$   
 $\dots$
- 2)  $2b - (a + b - 3a - 2) = \dots$   
 $\dots$
- 3)  $3a - (a - (a - 2b)) = \dots$   
 $\dots$
- 4)  $4b + (b - (a + 3b)) = \dots$   
 $\dots$



13 Раскрыть скобки и привести подобные слагаемые.

1)  $0,7a + (b + 0,3a - 3b) = \dots\dots\dots$   
 $\dots\dots\dots$

2)  $(8a + 3b - 1) - (3a - 2b + 3) = \dots\dots\dots$   
 $\dots\dots\dots$

14 Упростив алгебраическое выражение  $3x - y + 1 - (2y + (8x - 4y))$ ,  
 найти его числовое значение при  $x = -3\frac{2}{15}$ ,  $y = 2\frac{2}{9}$ .

$\dots\dots\dots$   
 $\dots\dots\dots$   
 $\dots\dots\dots$   
 $\dots\dots\dots$   
 $\dots\dots\dots$   
 $\dots\dots\dots$

# Уравнения с одним неизвестным

## § 6. Уравнение и его корни

1

1 Выяснить, верно ли числовое равенство (да, нет).

1)  $2 \cdot (13,5 - 11,25) = (36,7 - 23,2) : 3$  .....

2)  $3\frac{1}{2} - 1\frac{1}{3} = 8,5 : 3$  .....

2 В пустую клетку вписать такое число, чтобы полученное равенство было верным.

1)  $13 + \square = 21;$                       2)  $15 + \square = -2;$                       3)  $\square - 7 = -10;$

4)  $\square \cdot 6 = 54;$                       5)  $11,5 \cdot \square = -46;$                       6)  $\square : 12,8 = 5;$

7)  $1\frac{1}{3} : \square = -1;$                       8)  $\square : 147,1 = 0.$

3 Упростить выражение и выяснить, при каком значении  $x$  значение каждого из них равно нулю.

Исходное выражение	Результат преобразований	Значение $x$ , при котором значение выражения равно нулю
$5x + 1 - 2(x - 1)$		
$3x - 3 - 2(x - 4)$	$x + 5$	$x = -5$
$x + 4 - 3(x + 2)$		

4 Заполнить таблицу.

$x$	-2	-0,5	0	1	2,5
$3(2x + 1) - 4x$					8

II

5 Даны выражения и уравнения

$2x - 7;$

$3x = 1;$

$2x + 5 = 0;$

$2,5 \cdot 3 - 4 = 3,5;$

$3(x + 2) - 3x;$

$7(x + 2) + 3 = 3x - 1;$

$0,5x = -3;$

$0,5 : 3.$

Подчеркнуть уравнения.

6 Подчеркнуть то из уравнений

$17,5x = 3,5;$

$3,7 - x = -1,7;$

$x - 4,5 = -2,5,$

для которого корнем является число 2.

.....  
 .....

7 Закончить предложение: «Если корнем уравнения  $5x = a$  является число  $x = 2$ , то  $a = \dots$ ».

8 Корнем каждого из уравнений, содержащихся в таблице, является число 2. Найти соответствующее значение  $a$  и записать его в таблицу.

Уравнение	$x - 3 = a$	$5x - 3 = a$	$5x - 3 = 1 + a$
Значение $a$		$a = 7$	

.....  
 .....

9 Записать в таблицу все значения  $x$ , при которых верны указанные в таблице равенства.

Равенство	$3x = 0$	$2(x - 2) = 0$	$0x = 0$	$x(x - 1) = 0$
Значение $x$				$x_1 = 0,$ $x_2 = 1$

.....  
 .....

- 10 Для уравнения  $3x + 5 = 7x - a$  найти и записать в таблицу значение  $a$ , при котором корнем этого уравнения является число, указанное в первой строке таблицы.

Корень уравнения	-2	-1	0	1	3
Значение $a$	-13				

.....  
 .....

- 11 Установить, является ли число  $x$  корнем данного уравнения.

1)  $\frac{x-4}{5} + \frac{x}{5} = \frac{x-1}{5}, x=3$  .....

.....

2)  $\frac{x}{0,7} = \frac{1,5}{2,1}, x = -\frac{1}{2}$  .....

.....

Ответ. 1) ..... 2) .....

- 12 Даны числа

-6; -5; -3,5; -2; 0; 1; 3; 5; 6,5.

Подчеркнуть те из них, которые обращают равенство  $|x| = 5$  в верное.

III

- 13 Среди чисел -4; -3; 0; 1; 6 найти то, которое является корнем данного уравнения.

1)  $5(x-2) = 3x + 2$  .....

.....

2)  $4(x+1) = x - (2-x)$  .....

.....

3)  $2 - (3+x) = 3x - 1$  .....

.....

4)  $2x - (2-x) = x - 8$  .....

.....

Ответ. 1) ..... 2) ..... 3) ..... 4) .....

## § 7. Решение уравнений с одним неизвестным, сводящихся к линейным

1

- 1 Равенство  $24,3 - 3,7 - 8 = 12,6$  соединить отрезками с теми равенствами, которые являются верными.

$$24,3 - 3,7 - 8 = 12,6$$

$$-3,7 - 8 = 12,6 + 24,3$$

$$24,3 - 3,7 = 12,6 - 8$$

$$-3,7 - 8 = 12,6 - 24,3$$

$$-3,7 - 8 + 12,6 = -24,3$$

$$24,3 - 8 - 12,6 = 3,7$$

- 2 Проверить утверждение: «Равенство  $(0,3 - 1,23) : 3 = 0,62 : (-2)$  верное», записав в ответе слово «да» или «нет».
- .....

- 3 Не выполняя действий, соединить отрезками верные равенства, полученные из записанного слева верного равенства.

$$\frac{5}{7} - \frac{1}{7} = \frac{3}{14} + \frac{5}{14}$$

$$\left(\frac{5}{7} - \frac{1}{7}\right) : 31 = \left(\frac{3}{14} + \frac{5}{14}\right) : 31$$

$$\left(\frac{5}{7} - \frac{1}{7}\right) + 2 = \left(\frac{3}{14} + \frac{5}{14}\right) + (-2)$$

$$\left(\frac{5}{7} - \frac{1}{7}\right) \cdot 8 = \left(\frac{3}{14} + \frac{5}{14}\right) \cdot 8$$

$$\left(\frac{5}{7} - \frac{1}{7}\right) : 4 = \left(\frac{3}{14} + \frac{5}{14}\right) \cdot 4$$

$$\left(\frac{5}{7} - \frac{1}{7}\right) + 0,6 = \left(\frac{3}{14} + \frac{5}{14}\right) + 0,6$$

$$\left(\frac{5}{7} - \frac{1}{7}\right) \cdot 3 = \left(\frac{3}{14} + \frac{5}{14}\right) \cdot (-3)$$

4 Дописать утверждения.

1) Если равенство  $\frac{3}{7} = \frac{a}{21}$  верно, то и равенство  $9 = a$  верно, так как оно получено .....

2) Если равенство  $\frac{a}{5} = \frac{3}{10}$  верно, то и равенство  $2a = 3$  верно, так как оно было получено .....

3) Если равенство  $\frac{3-a}{5} = \frac{a-2}{5}$  верно, то и равенство  $3-a = a-2$  ..... так как .....

5 Упростить выражение  $3(x-2) - (x+2) - 2x + (x-1)$ .

Раскрытие скобок: .....

Приведение подобных членов: .....

Выяснить, при каком значении  $x$  значение полученного выражения равно нулю.

.....  
.....

6. Решить уравнение.

1)  $x + 17,2 = 11,2$ ,

.....  
.....

2)  $3,8 - x = 4,7$ ,

.....  
.....

3)  $15x - 8 = 37$ ,

.....  
.....

Ⓟ

7 Закончить решение каждого из уравнений.

1)  $x - 3(x+1) = 2(3x-2) + 7$ ,

$x - 3x - 3 = 6x - 4 + 7$ ,

$x - 3x - 6x = 3 - 4 + 7$ ,

.....  
.....

Ответ.  $x = -\frac{3}{4}$ .

$$2) 5(1 - 2x) + 2x = 4 - 3(2 + x),$$

$$5 - 10x + 2x = 4 - 6 - 3x,$$

.....

.....

Ответ.  $x = 1\frac{2}{5}$ .

- 8) Решая уравнение, ученик допустил ошибки, но получил верный ответ. Найти ошибки и исправить их.

$5x - 3(4 - 2x) = 12 + 2(1 - x)$	
$5x - 12 - 6x = 12 + 2 - 2x$	
$5x - 6x + 2x = 12 + 2 - 12$	
$x = 2$	

- 9) Ученик пробовал решить уравнение  $3(x - 8) = 2 - (5 - x)$  и каждый раз получал разные ответы. Указать стрелками правильный путь от первого шага к ответу.

I шаг	II шаг	III шаг	Ответ
$3x - 24 = 2 - 5 - x$	$3x + x = 2 - 5 + 24$	$4x = 27$	$x = 5\frac{1}{4}$
$3x - 24 = 2 - 5 + x$	$3x - x = 24 - 2 + 5$	$4x = 21$	$x = 6\frac{3}{4}$
	$3x - x = 2 - 5 + 24$	$2x = 21$	$x = 10\frac{1}{2}$

- 10) Закончить решение каждого из уравнений.

$$1) \frac{2x - 3}{3} = \frac{1 + x}{4},$$

$$\frac{2x - 3 \cdot 4}{3} = \frac{1 + x \cdot 3}{4},$$

$$4(2x - 3) = 3(1 + x),$$

$$8x - 12 = 3 + 3x,$$

.....

.....

Ответ.  $x = 3$ .

$$2) \frac{3x+1}{4} - \frac{x}{6} = \frac{1-x}{8},$$

$$\frac{3x+1}{4} - \frac{x}{6} = \frac{1-x}{8},$$

$$6(3x+1) - 4x = 3(1-x),$$

.....  
 .....  
 .....

Ответ.  $x = -\frac{3}{17}$ .

$$3) \frac{2-x}{5} + 2 = \frac{3+2x}{2},$$

$$\frac{2-x}{5} + 2 = \frac{3+2x}{2},$$

.....  
 .....  
 .....  
 .....

Ответ.  $x = \frac{3}{4}$ .

**11** Найти значение  $x$ , при котором равны значения выражений

$$5(x-3) - 2(x+3) \text{ и } \frac{1}{2}(2x+4) + (3-x).$$

.....  
 .....

Ответ. При  $x = 8\frac{2}{3}$ .

**12** Найти значение  $x$ , при котором выражения  $3(x+1) - 2(x-3)$  и  $4-x + \frac{1}{2}(2x-6)$  принимают противоположные значения.

.....  
 .....

Ответ. При  $x = -10$ .



$0 \cdot x = 0$ ,  $x$  — любое число  
 $0 \cdot x = a$  и  $a \neq 0$  — нет корней

17 Решить уравнение.

1)  $ax = 5$   
 при  $a \neq 0$ ,

.....  
 .....  
 .....

2)  $ax - 3 = 2a$   
 при  $a \neq 0$ ,

.....  
 .....  
 .....

3)\*  $ax - 2 = 3x$   
 при  $a \neq 3$ ,

.....  
 .....  
 .....

18\* Решить уравнение ( $a$  — любое число).

1)  $ax = 5$ .

Если  $a \neq 0$ , то  $x =$  .....

Если  $a = 0$ , то .....

2)  $ax - 3 = 2a$ ,  $ax =$  .....

Если  $a \neq 0$ , то  $x =$  .....

Если  $a = 0$ , то .....

3)  $ax - 2 = 3x$ , .....

Если  $a - 3 \neq 0$ ,  $a \neq$  ....., то  $x =$  .....

Если  $a - 3 = 0$ ,  $a =$  ....., то  $x =$  .....

19\* Решить уравнение (если  $a$  и  $b$  — некоторые числа).

1)  $ax + 2 = b$ .

Если  $a = 0$  и  $b = 2$ , то  $x$  — любое число.

Если  $a = 0$  и  $b \neq 2$ , то .....

Если  $a \neq 0$ , то  $x =$  .....

2)  $2ax + 1 = b$ .

Если  $a = 0$  и  $b =$  ....., то  $x =$  .....

Если  $a = 0$  и  $b \neq$  ....., то .....

Если  $a \neq 0$ , то .....

Ответ. 1) Если  $a = 0$  и  $b = 2$ , то .....

.....

2) .....

.....

20 Решить уравнение.

1)  $3x - 5 + 2,7x = 16 - 1,3x$ , .....

.....  
.....

2)  $4,2x - 2(x - 3) = 1,5(x - 2) + 2$ , .....

.....  
.....  
.....  
.....

3)  $\frac{x+2}{8} - \frac{x}{4} = \frac{3+x}{2}$ , .....

.....  
.....  
.....  
.....

21\* Для уравнения

$$12 - (3 - 2x) = 7x - 5(x - 1) + a$$

найти значение  $a$ , при котором:

- 1) любое значение  $x$  является корнем этого уравнения;
- 2) уравнение не имеет корней.

.....  
.....  
.....  
.....  
.....  
.....  
.....  
.....  
.....  
.....  
.....

## § 8. Решение задач с помощью уравнений

1

- 1 Пешеход идёт со скоростью 4 км/ч и за  $t$  ч доходит до города. Тогда путь, пройденный пешеходом до города, выражается формулой

$$s = \dots\dots\dots$$

- 2 Пусть  $s$  км — пройденное расстояние,  $v$  км/ч — скорость движения,  $t$  ч — время движения. Выразить каждую из величин  $s$ ,  $v$  и  $t$  через две другие.

$$s = \dots\dots\dots \quad v = \dots\dots\dots \quad t = \dots\dots\dots$$

- 3 Лодка движется сначала по течению реки, затем против течения. Известно, что скорость течения реки равна 2 км/ч, скорость лодки в стоячей воде равна  $x$  км/ч. Какое из указанных выражений представляет собой скорость лодки по течению; против течения?

$$(x + 2) \text{ км/ч} \dots\dots\dots$$

$$(2 - x) \text{ км/ч} \dots\dots\dots$$

$$(x - 2) \text{ км/ч} \dots\dots\dots$$

- 4 Пусть  $A$  — объём всей выполненной работы,  $P$  — производительность труда,  $t$  — время выполнения работы. Выразить каждую из величин  $A$ ,  $P$  и  $t$  через две другие.

$$A = Pt, \quad P = \dots\dots\dots \quad t = \dots\dots\dots$$

- 5 Один автомат может изготовить  $A$  деталей за 3 ч, другой может выполнить эту же работу за 4 ч. Выразить:

1) производительность первого автомата  $\dots\dots\dots$

2) производительность второго автомата  $\dots\dots\dots$

3) производительность автоматов при совместной работе  $\dots\dots\dots$

- 6 Пусть возраст матери  $T$  лет, а возраст сына  $k$  лет. Сын моложе матери на  $n$  лет. Выразить каждую из величин  $T$ ,  $k$  и  $n$  через две другие.

$$T = \dots\dots\dots \quad k = \dots\dots\dots \quad n = \dots\dots\dots$$

- 7 Пусть в первом ящике находилось  $x$  кг товара, во втором —  $y$  кг, причём в первом ящике было на  $m$  кг больше, чем во втором. Выразить каждую из величин  $x$ ,  $y$  и  $m$  через две другие.

$$x = \dots\dots\dots \quad y = \dots\dots\dots \quad m = \dots\dots\dots$$

8 В первом мешке было  $x$  кг муки, во втором —  $y$  кг. Из первого мешка переложили во второй  $n$  кг муки. Выразить через  $x$ ,  $y$  и  $n$  количество муки, которое стало: 1) в первом мешке; 2) во втором мешке.

Ответ. 1) В первом мешке стало ..... кг.

2) .....

II

9 От двух пристаней, расстояние между которыми равно 35 км, навстречу друг другу движутся два катера. Катер, идущий по течению и имеющий собственную скорость 16 км/ч, шёл до встречи 1,5 ч, а катер, имеющий собственную скорость 18 км/ч, шёл до встречи 0,5 ч. Найти скорость течения реки. (Заполнив пропуски, составить уравнение по условию задачи и решить его.)

Пусть  $x$  км/ч — скорость течения реки, тогда

..... км/ч — скорость катера, идущего по течению реки,

..... км/ч — скорость катера, идущего против течения реки.

Катер, идущий по течению, прошёл до встречи ..... км,

а катер, идущий против течения, прошёл до встречи ..... км.

Так как катера встретились, то вместе они преодолели расстояние ..... км, что составляет 35 км, значит, .....

Решим уравнение: .....

Ответ. 2 км/ч.

10 Велосипедист проезжает расстояние от города до деревни за 45 мин, а пешеход проходит это расстояние за 2 ч 15 мин. Найти расстояние от города до деревни, если известно, что скорость велосипедиста на 8 км/ч больше скорости пешехода.

Пусть  $x$  км — расстояние от города до деревни. Так как 45 мин =  $\frac{3}{4}$  ч, то ..... км/ч — скорость велосипедиста; так как

2 ч 15 мин =  $2\frac{1}{4}$  ч, то ..... км/ч — скорость пешехода, что по условию задачи на 8 км/ч меньше, чем скорость велосипедиста.

Значит, .....

Ответ. ....

- 11 Скорый поезд проходит 60 км в час, а пассажирский — 40 км в час. Найти расстояние между городами, если известно, что скорый поезд проходит это расстояние на 2 ч быстрее, чем пассажирский. (Внести недостающие данные в таблицу, составленную по условию задачи, записать уравнение и решить его.)

I способ

Поезд	$s$ км (расстояние)	$v$ км/ч (скорость)	$t$ ч (время)
Пассажирский	$x$	40	
Скорый	$x$		$\frac{x}{60}$

← на 2 ч больше

.....

.....

.....

II способ

Поезд	$s$ км (расстояние)	$v$ км/ч (скорость)	$t$ ч (время)
Пассажирский		40	$x$
Скорый			$x - 2$

.....

.....

.....

- 12\* Используя условие предыдущей задачи и найденное расстояние, составить задачу для отыскания скорости движения пассажирского поезда, что послужит проверкой задачи 11. Таблица для решения новой задачи может выглядеть так:

Поезд	$s$ км (расстояние)	$v$ км/ч (скорость)	$t$ ч (время)
Пассажирский	240	$x$	
Скорый	240	60	$240 : 60$

← на 2 ч больше

**Задача.** .....  
.....  
.....  
.....  
.....  
.....  
.....  
.....

**Ответ.** 40 км/ч.

- 13** Из пункта *A* в пункт *B* вышел товарный поезд. Спустя 2 ч вслед за ним вышел скорый поезд, который шёл со скоростью, на 30 км/ч большей, чем товарный. Через 10 ч после своего выхода скорый поезд, обогнав товарный, находился от него на расстоянии 220 км. Найти скорость товарного поезда. (Заполнив пропуски, составить уравнение по условию задачи и решить его.)

Пусть  $x$  км/ч — скорость товарного поезда, тогда ..... км/ч — скорость скорого поезда; ..... км — расстояние, которое скорый поезд прошёл за 10 ч, ..... км — расстояние, которое товарный поезд прошёл за 12 ч .....  
.....  
.....  
.....  
.....

**Ответ.** 40 км/ч.

- 14\*** Используя условие предыдущей задачи, составить задачу для отыскания скорости скорого поезда и проверить, действительно ли скорость товарного поезда на 30 км/ч меньше, чем скорого.

**Задача.** .....  
.....  
.....  
.....  
.....  
.....

**Ответ.** 70 км/ч.

- 15 Бригада лесорубов заготавливала ежедневно на  $6 \text{ м}^3$  леса больше нормы и выполнила месячную норму за 17 дней вместо 23 дней по плану. Сколько кубометров леса составляли дневную норму? (Заполнить пропуски, составить уравнение по условию задачи и решить его.)

I способ

Пусть бригада лесорубов должна была заготовить за месяц  $x \text{ м}^3$  леса; тогда .....  $\text{м}^3/\text{дн.}$  — планируемая дневная норма, т. е. планируемая производительность труда бригады;

.....  $\text{м}^3/\text{дн.}$  — производительность труда бригады с увеличенной ежедневной нормой, что по условию задачи на  $6 \text{ м}^3$  больше запланированной. Значит, .....

.....  
 .....  
 .....  
 .....  
 .....

II способ

Заготовка	$A \text{ м}^3$ (объём работы)	$t \text{ дн.}$ (время)	$P \text{ м}^3/\text{дн.}$ (произв. труда)
Планируемая		23	$x$
С перевыполнением нормы		17	

.....  
 .....  
 .....  
 .....  
 .....

Ответ.  $17 \text{ м}^3$ .

**16** Фермер решил засеять поле за 8 дней. Перевыполняя ежедневно норму посева на 6 га, он закончил сев за 5 дней. Сколько гектаров земли засеял фермер ежедневно и сколько всего гектаров земли он засеял? (Заполнить таблицу, составить и решить уравнение.)

I способ

Посев	$A$ га (объём работы)	$t$ дн. (время)	$P$ га/дн. (произв. труда)
Планируемый	$x$	8	
С перевыполнением нормы	$x$		$\frac{x}{5}$

← на 6 га больше

II способ

Пусть  $x$  га — планируемая норма ежедневного посева, тогда

..... га — фактическая ежедневная норма;

..... га — площадь поля, которое фермер засеивает за 8 дней;

..... га — площадь того же поля, но фермер засеивает его

за .....

.....

.....

.....

Ответ. 16 га, 80 га.

**17** В один магазин привезли 250 кг яблок, а в другой — 290 кг. Когда в первом магазине было продано на 25% яблок больше, чем во втором, то во втором магазине яблок стало в 2 раза больше, чем в первом. Сколько яблок продано в каждом магазине?

Пусть  $x$  кг яблок продано во втором магазине, тогда .....

.....

.....

.....

Ответ. 175 кг, 140 кг.

**18\*** Электропоезд проехал мимо светофора за 5 с, а мимо платформы длиной 150 м за 15 с. Найти длину электропоезда и его скорость.

Пусть  $x$  м — длина электропоезда, тогда расстояние, которое преодолевает за 15 с головной вагон поезда, пока последний вагон дойдёт до конца платформы, составляет (..... + .....) м.

.....  
.....  
.....  
.....

Ответ. 75 м, 15 м/с.

**19\*** В 13 ч в бассейн начали наливать воду из одной трубы, чтобы заполнить его к 16 ч следующего дня. Через некоторое время включили ещё одну такую же трубу, так как потребовалось заполнить бассейн к 12 ч дня. В какое время включили вторую трубу?

Пусть вторую трубу включили через  $x$  ч, тогда первая труба работала ..... ч, а вторая .....

.....  
.....  
.....  
.....

Ответ. В 8 ч утра.

### III

**20** Велосипедист должен был проехать весь путь за 2 ч. Однако он увеличил скорость на 3 км/ч, а поэтому на весь путь затратил 1,5 ч. Найти длину пути.

Пусть  $x$  км — .....

.....  
.....  
.....  
.....

Ответ. 18 км.

## Одночлены и многочлены

## § 9. Степень с натуральным показателем

①

1 Вычислить.

1)  $24 \cdot 4 \cdot 2 = \dots\dots\dots$

2)  $24 \cdot (4 \cdot 2) = \dots\dots\dots$

3)  $24 : 4 \cdot 2 = \dots\dots\dots$

4)  $24 : (4 \cdot 2) = \dots\dots\dots$

5)  $24 : 4 : 2 = \dots\dots\dots$

6)  $24 : (4 : 2) = \dots\dots\dots$

Одинаковый результат получился в случаях:

1) и 2);  и ;  и .2 Найти значение выражения при  $a = \frac{1}{2}$ .

1)  $a \cdot a \cdot a \cdot a = \dots\dots\dots$

2)  $a \cdot (a \cdot a \cdot a) = \dots\dots\dots$

3)  $a : a \cdot a : a = \dots\dots\dots$

4)  $a : (a \cdot a : a) = \dots\dots\dots$

5)  $a : a : a : a = \dots\dots\dots$

6)  $a : (a : a : a) = \dots\dots\dots$

3 Вычислить.

1)  $0,39 \cdot 10 = \dots\dots\dots$

2)  $42,35 : 10 = \dots\dots\dots$

3)  $0,0573 \cdot 100 = \dots\dots\dots$

4)  $325 : 100 = \dots\dots\dots$

5)  $0,0038 \cdot 1000 = \dots\dots\dots$

6)  $5833 : 1000 = \dots\dots\dots$

II

4 С помощью определения степени упростить запись выражения.

1)  $(-1,7) \cdot (-1,7) \cdot (-1,7) \cdot 4 \cdot 4 \cdot 4 \cdot 4 \cdot 4 = (-1,7)^3 \cdot 4^{\square} = -4,913 \cdot \dots\dots\dots$

2)  $\left(-\frac{4}{5}\right) \cdot \left(-\frac{4}{5}\right) \cdot (-x) \cdot (-x) \cdot (-x) = \left(-\frac{4}{5}\right)^{\square} \cdot (-x)^{\square}$

3)  $\underbrace{(a+b) \cdot (a+b) \cdot \dots \cdot (a+b)}_{9 \text{ раз}} \cdot \underbrace{(-8) \cdot (-8) \cdot \dots \cdot (-8)}_{k \text{ раз}} =$   
 $= (a+b)^{\square} \cdot \dots\dots\dots$

4)  $\underbrace{\frac{x}{y} \cdot \frac{x}{y} \cdot \dots \cdot \frac{x}{y}}_{m \text{ раз}} \cdot \underbrace{x \cdot x \cdot \dots \cdot x}_{n \text{ раз}} \cdot \underbrace{y \cdot y \cdot \dots \cdot y}_{k \text{ раз}} = \dots\dots\dots$

5 Упростить запись выражения.

1)  $2,3 \cdot 2,3 \cdot 2,3 \cdot a \cdot a \cdot a \cdot a + (-4) \cdot (-4) \cdot (-4) \cdot (-4) \cdot b \cdot b \cdot b =$   
 $= (2,3)^3 \cdot a^{\square} + \dots\dots\dots$

2)  $(-x) \cdot (-x) \cdot (-x) \cdot \underbrace{y \cdot y \cdot \dots \cdot y}_{8 \text{ раз}} + \frac{2x}{y} \cdot \frac{2x}{y} \cdot \frac{2x}{y} = \dots\dots\dots$

3)  $x \cdot x \cdot x \cdot x + x \cdot x \cdot x \cdot x - a \cdot a \cdot a \cdot a - a \cdot a \cdot a \cdot a =$   
 $\dots\dots\dots$

4)  $\underbrace{\frac{2}{7} \cdot \frac{2}{7} \cdot \dots \cdot \frac{2}{7}}_{k \text{ раз}} \cdot b \cdot b \cdot b \cdot b - 3,4 \cdot 3,4 \cdot 3,4 \cdot a \cdot a \cdot \dots \cdot a =$   
 $\dots\dots\dots$

6 Заполнить пустые клетки.

1)  $a + a + a + aaaaa = \square a + a^{\square}$ .

2)  $babab + xyuxyxx = a^{\square} b^{\square} + x^{\square} y^{\square}$ .

3)  $b \cdot \square + b \cdot \square + b \cdot \square + b \cdot \square = 4b^2$ .

4)  $a \cdot \square + a \cdot \square + a \cdot \square = 3a^2b$ .

5)  $m^2 \cdot \square + m^2 \cdot \square + m^2 \cdot \square = \square m^3$ .

6)  $2a^3b \cdot \square + a^3b \cdot \square + 3a^3b \cdot \square = \square a^3bc^2$ .

7. Записать число в виде суммы разрядных слагаемых.

- 1)  $3456 = 3 \cdot 10^3 + 4 \cdot 10^2 + 5 \cdot \dots$
- 2)  $40\,567 = \dots$
- 3)  $230\,450 = \dots$
- 4)  $4\,005\,200 = \dots$

8. Записать число, представленное в виде суммы разрядных слагаемых.

- 1)  $6 \cdot 10^3 + 5 \cdot 10^2 + 4 \cdot 10 + 3 = \dots$
- 2)  $9 \cdot 10^4 + 8 \cdot 10^3 + 7 \cdot 10^2 + 6 = \dots$
- 3)  $7 \cdot 10^5 + 6 \cdot 10^3 + 5 \cdot 10 = \dots$
- 4)  $5 \cdot 10^6 + 4 \cdot 10^3 + 3 = \dots$

9. Записать число в стандартном виде.

$$356,7 = 356,7 : 100 \cdot 100 = 3,567 \cdot 10^2$$

$$4852 = 4852,0 = 4852,0 : 1000 \cdot 1000 = 4,852 \cdot 10^3$$

- 1)  $34,6 = \dots$
- 2)  $453,8 = \dots$
- 3)  $3587,6 = \dots$
- 4)  $12\,345 = \dots$
- 5)  $3000 = \dots$
- 6)  $450\,000 = \dots$

10. Заполнить таблицу.

Название числа	Десятичная запись	Стандартный вид
Тысяча		
<i>Миллион</i> — тысяча тысяч	1 000 000	$10^6$
<i>Миллиард</i> — тысяча миллионов		
<i>Триллион</i> — тысяча миллиардов		
<i>Квадриллион</i> — тысяча триллионов		
<i>Квинтиллион</i> — тысяча квадриллионов	$\underbrace{100\dots0}_{18 \text{ нулей}}$	

11\* Сравнить числа, поставив знак > или <.

1)  $\left(-\frac{5}{7}\right) \square 0$ .

2)  $(-2,4)^3 \square 0$ .

3)  $(-1,3)^5 \cdot (-4,3)^3 \square 0$ .

4)  $\left(-\frac{3}{5}\right)^4 \cdot \left(-\frac{2}{9}\right)^5 \square 0$ .

5)  $2^3 \square 3^2$ .

6)  $2^5 \square 5^2$ .

7)  $\left(\frac{1}{2}\right)^3 \square \left(\frac{1}{3}\right)^3$ .

8)  $(0,5)^5 \square (0,2)^2$ .

12\* В записи трёхзначного натурального числа цифра в разряде десятков равна квадрату цифры в разряде единиц, а цифра в разряде сотен равна кубу цифры в разряде единиц. Найти это трёхзначное число.

Ответ. ....

13\* Записать число 33 554 432 в виде степени с основанием 2.

(Совет: предварительно разложить данное число на множители, большие двух.)

Ответ. ....

III

14 Записать произведение в виде степени.

1)  $4 \cdot 4 \cdot 4 \cdot 4 = \dots\dots\dots$

2)  $(1,3) \cdot (1,3) \cdot (1,3) = \dots\dots\dots$

3)  $\left(-\frac{2}{3}\right) \cdot \left(-\frac{2}{3}\right) \cdot \left(-\frac{2}{3}\right) \cdot \left(-\frac{2}{3}\right) = \dots\dots\dots$

4)  $\frac{a}{b} \cdot \frac{a}{b} \cdot \frac{a}{b} \cdot \frac{a}{b} \cdot \frac{a}{b} = \dots\dots\dots$

5)  $\underbrace{7 \cdot 7 \cdot \dots \cdot 7}_{k \text{ раз}} = \dots\dots\dots$

6)  $\underbrace{(ab) \cdot (ab) \cdot \dots \cdot (ab)}_{13 \text{ раз}} = \dots\dots\dots$

15 Записать степень в виде произведения и вычислить.

1)  $\left(1\frac{1}{5}\right)^2 = \dots\dots\dots$

2)  $\left(1\frac{2}{3}\right)^4 = \dots\dots\dots$

3)  $\left(-2\frac{1}{3}\right)^3 = \dots\dots\dots$

4)  $\left(-1\frac{1}{2}\right)^4 = \dots\dots\dots$

16. Выполнить действия.

1)  $13 \cdot 10^2 - 3^4 \cdot 10 = \dots\dots\dots$

2)  $7^2 \cdot 3 + 300 \cdot (0,1)^2 = \dots\dots\dots$

3)  $\left(\frac{1}{3}\right)^3 \cdot 9^2 + (0,2)^3 \cdot 10^4 = \dots\dots\dots$

4)  $10^2 : 20 - \left(\frac{1}{4}\right)^2 \cdot 2^4 = \dots\dots\dots$

17. Записать число в стандартном виде.

1)  $78,5 = \dots\dots\dots$

2)  $98,65 = \dots\dots\dots$

3)  $1234 = \dots\dots\dots$

4)  $287,56 = \dots\dots\dots$

5)  $50\,000 = \dots\dots\dots$

6)  $365\,000 = \dots\dots\dots$

7)  $\underbrace{98700\dots0}_{9 \text{ нулей}} = \dots\dots\dots$

8)  $\underbrace{800\dots0}_{16 \text{ нулей}} = \dots\dots\dots$

## § 10. Свойства степени с натуральным показателем

• ①

1. Применяя переместительное и сочетательное свойства умножения, вычислить рациональным способом.

1)  $8\frac{1}{3} \cdot \frac{3}{7} \cdot 0,03 \cdot 2\frac{1}{3} = \dots\dots\dots$

2)  $6\frac{1}{4} \cdot (-0,6) \cdot 0,16 \cdot 1\frac{2}{3} = \dots\dots\dots$

2. Записать произведение в виде степени.

1)  $3 \cdot 3 \cdot 3 \cdot 3 \cdot 3 = \dots\dots\dots$

2)  $\underbrace{5 \cdot 5 \cdot \dots \cdot 5}_{17 \text{ раз}} = \dots\dots\dots$

3)  $\frac{2}{7} \cdot \frac{2}{7} \cdot \frac{2}{7} \cdot \frac{2}{7} \cdot \frac{2}{7} = \dots\dots\dots$

4)  $\underbrace{\frac{3}{5} \cdot \frac{3}{5} \cdot \dots \cdot \frac{3}{5}}_{11 \text{ раз}} = \dots\dots\dots$

5)  $a \cdot a \cdot a \cdot a = \dots\dots\dots$

6)  $\underbrace{a \cdot a \cdot \dots \cdot a}_k \text{ раз} = \dots\dots\dots$

II

3. Вычислить.

1)  $(-3)^2 \cdot (-3)^3 = \dots\dots\dots$

2)  $(-5)^2 \cdot (-5)^2 = \dots\dots\dots$

3)  $\left(-\frac{1}{3}\right)^2 \cdot \left(-\frac{1}{3}\right)^3 = \dots\dots\dots$

4)  $(-0,5)^2 \cdot (-0,5)^2 = \dots\dots\dots$

4. Записать в виде степени.

$$5^5 \cdot 5^4 \cdot 5^3 \cdot 5^3 = 5^{5+4+3+3} = 5^{15}$$
$$a^m \cdot a^n \cdot a^k = a^{m+n+k}$$

1)  $x^5 x^2 x^4 = \dots\dots\dots$

2)  $\left(\frac{1}{3}\right)^5 \cdot \left(\frac{1}{3}\right)^4 \cdot \left(\frac{1}{3}\right)^2 = \dots\dots\dots$

3)  $(0,3)^3 \cdot (0,3)^2 \cdot (0,3) \cdot (0,3)^5 = \dots\dots\dots$

4)  $yy^2y^3y^4y^5 = \dots\dots\dots$

5)  $a^{2n} a^{3n} a^n = \dots\dots\dots$

6)  $b^n b^{4n} b^2 = \dots\dots\dots$

5. Вычислить.

1)  $7^7 : 7^5 = \dots\dots\dots$

2)  $(-4)^9 : (-4)^6 = \dots\dots\dots$

3)  $\left(-\frac{2}{3}\right)^3 : \left(-\frac{2}{3}\right)^3 = \dots\dots\dots$

4)  $(-0,6)^{11} : (-0,6)^8 = \dots\dots\dots$

**6** Выполнить деление степеней с одинаковым основанием.

$$5^{25} : 5^{10} : 5^5 : 5^7 = 5^{25-10-5-7} = 5^3$$
$$a^m : a^n : a^k = a^{m-n-k}$$

1)  $\left(\frac{2}{5}\right)^9 : \left(\frac{2}{5}\right)^3 : \left(\frac{2}{5}\right)^2 = \dots\dots\dots$

2)  $(0,4)^9 : (0,4)^5 : (0,4)^3 = \dots\dots\dots$

3)  $y^{11} : y^3 : y^6 = \dots\dots\dots$

4)  $x^{15} : x^5 : x^4 : x = \dots\dots\dots$

5)  $a^{6n} : a^n : a^{2n} = \dots\dots\dots$

6)  $b^{7n} : b^{2n} : b^{2n} : b^n = \dots\dots\dots$

**7** Закончить вычисление.

1)  $\left(\frac{1}{3}\right)^7 : \left(\frac{1}{3}\right)^5 - \left(\frac{1}{9}\right)^4 : \left(\frac{1}{9}\right)^3 = \left(\frac{1}{3}\right)^{7-5} - \left(\frac{1}{9}\right)^{4-3} = \dots\dots\dots$

2)  $(0,25)^4 : (0,25)^3 - (0,5)^5 : (0,5)^4 = (0,25)^{4-3} - (0,5)^{5-4} = \dots\dots\dots$

3)  $8^3 \cdot 8^4 : 8^6 = 8^{3+4-6} = \dots\dots\dots$

4)  $6^5 : 6^4 \cdot 6 = 6^{5-4+1} = \dots\dots\dots$

**8** Упростить выражение.

1)  $a^2 3a^7 3^2 - 2^3 x^3 x^5 2 = \dots\dots\dots$

2)  $4bb^3 4 + 5^2 c^3 5c = \dots\dots\dots$

3)  $abb^3 a^2 a^5 b^2 + 2x^2 x 2^3 x^5 = \dots\dots\dots$

4)  $3m 3^2 m^2 m^3 - nkn^2 k^2 n^3 k^3 = \dots\dots\dots$

**9** Упростить выражение и найти его значение при  $a = 3$ .

1)  $a^4 : a^3 \cdot a^7 : a^6 = \dots\dots\dots$

2)  $a^5 : (a^3 \cdot a^2 : a^4) = \dots\dots\dots$

3)  $a^5 \cdot a^3 : (a^8 : a^2) = \dots\dots\dots$

4)  $a^4 : (a^8 : a^3 : a^2) = \dots\dots\dots$

**10 Возвести степень в степень.**

$$\left( \left( \frac{2}{5} \right)^4 \right)^6 = \left( \frac{2}{5} \right)^{4 \cdot 6} = \left( \frac{2}{5} \right)^{24}$$

$$(a^9)^3 = a^{9 \cdot 3} = a^{27}$$

1)  $\left( \left( \frac{2}{3} \right)^3 \right)^4 = \dots\dots\dots$

2)  $((1,3)^2)^7 = \dots\dots\dots$

3)  $(x^7)^8 = \dots\dots\dots$

4)  $(y^5)^9 = \dots\dots\dots$

**11 Закончить вычисление.**

1)  $(3^4)^2 : 3^6 - (4^3)^2 : 4^4 = 3^{4 \cdot 2 - 6} - 4^{3 \cdot 2 - 4} = \dots\dots\dots$

2)  $5^8 : (5^2)^3 + 2^{10} : (2^3)^3 = 5^{8 - 2 \cdot 3} + 2^{10 - 3 \cdot 3} = \dots\dots\dots$

3)  $(3^3)^4 : (3^2)^5 = 3^{3 \cdot 4} : 3^{2 \cdot 5} = 3^{12 - 10} = \dots\dots\dots$

4)  $(4^5)^6 : (4^9)^3 = 4^{5 \cdot 6 - 9 \cdot 3} = \dots\dots\dots$

**12 Упростить выражение.**

1)  $3 \cdot (a^5)^6 - 2 \cdot (a^{10})^3 = 3a^{30} - \dots\dots\dots$

2)  $4 \cdot (b^6)^3 + (b^2)^9 = 4b^{\square} + \dots\dots\dots$

3)  $(a^2)^3 : a^5 + (b^3)^2 : b^4 = \dots\dots\dots$

4)  $x^8 : (x^2)^2 - y^9 : (y^3)^2 = \dots\dots\dots$

**13 Вычислить.**

$9^4 \cdot \left( \frac{1}{3} \right)^4 = \left( 9 \cdot \frac{1}{3} \right)^4 = (3)^4 = 81$

1)  $\left( 1 \frac{1}{3} \right)^5 \cdot (1,5)^5 = \dots\dots\dots$

2)  $5^6 \cdot (0,2)^6 + (0,4)^7 \cdot (2,5)^7 = \dots\dots\dots$

3)  $4^9 \cdot (0,5)^9 - (1,5)^9 \cdot \left( 1 \frac{1}{3} \right)^9 = \dots\dots\dots$

**14** Возвести в степень произведение.

$$(7 \cdot 1,3 \cdot 14)^5 = 7^5 \cdot (1,3)^5 \cdot 14^5$$

$$(abcd)^n = a^n b^n c^n d^n$$

- 1)  $(4 \cdot 8 \cdot 2,7)^4 = \dots\dots\dots$       2)  $\left(3 \cdot 1,2 \cdot \frac{2}{9}\right)^n = \dots\dots\dots$
- 3)  $(abc)^6 = \dots\dots\dots$       4)  $(xymn)^7 = \dots\dots\dots$
- 5)  $(7ab)^8 = \dots\dots\dots$       6)  $(-4xy)^9 = \dots\dots\dots$

**15** Вычислить.

$$5^8 \cdot 2^8 \cdot \left(\frac{1}{30}\right)^8 \cdot 6^8 = \left(5 \cdot 2 \cdot \frac{1}{30} \cdot 6\right)^8 = 2^8 = 256$$

- 1)  $3^7 \cdot \left(1\frac{1}{3}\right)^7 \cdot \left(\frac{1}{4}\right)^7 = \dots\dots\dots$
- 2)  $(0,6)^6 \cdot \left(\frac{1}{3}\right)^6 \cdot 10^6 = \dots\dots\dots$
- 3)  $(0,6)^3 \cdot (-7)^3 \cdot \left(1\frac{2}{3}\right)^3 + (2,2)^2 \cdot (-13)^2 \cdot \left(-\frac{5}{11}\right)^2 = \dots\dots\dots$
- 4)  $\left(2\frac{1}{3}\right)^2 \cdot (-17)^2 \cdot \left(-\frac{3}{7}\right)^2 - (-10)^4 \cdot \left(-\frac{4}{7}\right)^4 \cdot (0,7)^4 = \dots\dots\dots$

**16** Вычислить.

$$\frac{18^4}{6^4} = \left(\frac{18}{6}\right)^4 = 3^4 = 81$$

- 1)  $\frac{108^3}{36^3} = \dots\dots\dots$       2)  $\frac{(-1,8)^5}{(0,9)^5} = \dots\dots\dots$
- 3)  $\frac{111^4}{37^4} - \frac{121^2}{11^2} = \dots\dots\dots$       4)  $\frac{(21,2)^3}{(5,3)^3} + \frac{(21,3)^4}{(7,1)^4} = \dots\dots\dots$

**17** Заполнить пустые клетки.

- 1)  $3^2 \cdot a^3 \cdot 3 \cdot a^3 + (2x)^7 : (2x)^5 = \square^3 + (2x)^\square$
- 2)  $(b^3)^3 - (a+b)^8 : (a+b)^3 = b^\square - (\dots\dots\dots)$
- 3)  $(x^3)^5 \cdot y \cdot y^3 \cdot y^5 + (a^2)^4 \cdot b^8 : b^3 : b^2 = x^\square \cdot y^\square + a^\square \cdot b^\square$
- 4)  $3 \cdot m^2 \cdot m^3 \cdot m^4 \cdot n^{13} : n^7 - 2 \cdot n \cdot n^2 \cdot n^3 \cdot m^{14} : m^5 = m^\square \cdot n^\square$

18 Заполнить пустые клетки.

1)  $(a \cdot b \cdot c)^5 = a^{\square} \cdot b^{\square} \cdot c^{\square}$

2)  $\left(\frac{a \cdot b}{c}\right)^4 = \frac{a^{\square} \cdot b^{\square}}{c^{\square}}$

3)  $(x^2 \cdot y^3 \cdot b)^4 = x^{\square} \cdot y^{\square} \cdot b^{\square}$

4)  $\left(\frac{x^5 \cdot b^2}{a^{\square}}\right)^3 = \frac{x^{\square} \cdot b^{\square}}{a^9}$

19 Записать выражение в виде степени с показателем 3.

1)  $\left(\frac{2}{3}\right)^6 = \dots\dots\dots$

2)  $(-0,2)^9 = \dots\dots\dots$

3)  $0,125 = \dots\dots\dots$

4)  $-0,001 = \dots\dots\dots$

5)  $x^3y^6 = \dots\dots\dots$

6)  $a^6b^{12} = \dots\dots\dots$

20 Решить уравнение.

1)  $(31^x)^5 = 31^{25}$ ,  $\dots\dots\dots$

2)  $(19^6)^x = 19^{24}$ ,  $\dots\dots\dots$

3)  $(8^x)^2 = 8^8$ ,  $\dots\dots\dots$

4)  $(7^4)^x \cdot 7^{x'} = 7^5$ ,  $\dots\dots\dots$

21\* Упростить выражение.

1)  $(ab)^6 \cdot a^2 \cdot b^3 = \dots\dots\dots$

2)  $(ab)^7 \cdot a : b^7 = \dots\dots\dots$

22\* Вычислить и записать результат в стандартном виде.

1)  $64^4 : 32^4 \cdot 25^2 = \dots\dots\dots$

2)  $18^5 \cdot 5^2 : 9^5 - 51^4 : 17^4 = \dots\dots\dots$

23\* Вычислить.

1)  $\left(1\frac{1}{5}\right)^4 \cdot \left(1\frac{1}{4}\right)^4 : (0,5)^4 = \dots\dots\dots$

2)  $(2,2)^5 : (1,8)^5 : \left(\frac{2}{9}\right)^5 : \left(1\frac{5}{6}\right)^5 = \dots\dots\dots$

**24\*** Решить уравнение.

1)  $125 \cdot (x^2)^4 : 5^3 : x^3 = 32$ , .....

2)  $64 \cdot x : 2^6 \cdot x^3 = 81$ , .....

**III****25** Записать в виде степени.

1)  $(0,7)^5 \cdot (0,7)^4 = \dots\dots\dots$

2)  $c^7 \cdot c^8 = \dots\dots\dots$

3)  $\left(\frac{1}{5}\right)^3 \cdot \left(\frac{1}{5}\right)^4 \cdot \left(\frac{1}{5}\right)^5 = \dots\dots\dots$

4)  $x^2 \cdot x^3 \cdot x^4 = \dots\dots\dots$

**26** Записать в виде степени.

1)  $\left(\frac{1}{13}\right)^9 : \left(\frac{1}{13}\right)^7 = \dots\dots\dots$

2)  $y^{17} : y^8 = \dots\dots\dots$

3)  $(0,9)^{21} : (0,9)^{13} : (0,9)^5 = \dots\dots\dots$

4)  $x^{18} : x^8 : x^3 = \dots\dots\dots$

**27** Возвести степень в степень.

1)  $\left(\left(\frac{1}{3}\right)^4\right)^{15} = \dots\dots\dots$

2)  $((2,7)^5)^6 = \dots\dots\dots$

3)  $(b^7)^8 = \dots\dots\dots$

4)  $((a+b)^3)^5 = \dots\dots\dots$

**28** Возвести в степень произведение.

1)  $(ab)^7 = \dots\dots\dots$

2)  $(ax)^6 = \dots\dots\dots$

3)  $(2xy)^5 = \dots\dots\dots$

4)  $(3ab)^4 = \dots\dots\dots$

**29** Возвести в степень дробь.

1)  $\left(\frac{7}{b}\right)^3 = \dots\dots\dots$

2)  $\left(\frac{x+y}{3}\right)^7 = \dots\dots\dots$

3)  $\left(\frac{2a}{3b}\right)^4 = \dots\dots\dots$

4)  $\left(\frac{a-b}{4x}\right)^3 = \dots\dots\dots$

**30** Вычислить.

1)  $7^8 \cdot 7^5 : 7^{11} - 8^{20} : 8^{12} \cdot 8^6 = \dots\dots\dots$

2)  $(0,5)^8 : (0,5)^7 \cdot (0,5) + (0,2)^8 : (0,2)^5 : (0,2) = \dots\dots\dots$

3)  $(6^3)^3 \cdot 6^5 : 6^{12} - (6^4)^3 : 6^5 : 6^6 = \dots\dots\dots$

4)  $(9^2)^7 \cdot 9 : 9^2 - 9^4 \cdot (9^3)^5 : 9^6 = \dots\dots\dots$

**31** Вычислить.

1)  $((1,3)^8)^4 : (1,3)^{10} = \dots\dots\dots$

2)  $(8^3)^5 : (8^4)^3 - (7^5)^3 : (7^3)^4 = \dots\dots\dots$

**32\*** Заполнить пустые клетки.

1)  $(a^3)^2 \cdot a^5 = a^{\square}$ .

2)  $(b^2)^4 : b^3 = b^{\square}$ .

3)  $x^7 \cdot x^3 : x^{\square} = x^4$ .

4)  $x^{\square} : x^5 \cdot x^3 = x^7$ .

5)  $(c^4)^{\square} \cdot c^5 = c^{17}$ .

6)  $(c^3) : c^5 = c^7$ .

**§ 11. Одночлен. Стандартный вид одночлена**

Ⓘ

**1** Записать:

1) удвоенное произведение чисел  $a$  и  $b$ :  $\dots\dots\dots$

2) произведение квадратов чисел  $x$  и  $y$ :  $\dots\dots\dots$

3) произведение числа  $a$  и квадрата числа  $b$ :  $\dots\dots\dots$

4) утроенное произведение квадрата числа  $m$  и числа  $n$ :  $\dots\dots\dots$

**2** Записать произведение в виде степени.

1)  $a^5 \cdot a = \dots\dots\dots$

2)  $x^3 \cdot x^4 \cdot x = \dots\dots\dots$

3)  $b \cdot b^4 \cdot b \cdot b^3 = \dots\dots\dots$

4)  $y^3 \cdot y \cdot y^2 \cdot y = \dots\dots\dots$

II

3 Записать одночлен в стандартном виде.

$$8bc(0,5)ab = 8 \cdot 0,5 \cdot b^2ca = 4ab^2c$$

1)  $-6a\frac{1}{2}a^2b =$  .....

2)  $3b^2a\left(-\frac{1}{9}\right)c^2a =$  .....

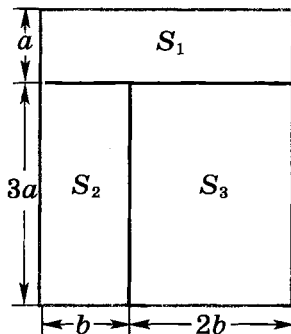
3)  $-\left(2\frac{3}{4}\right)xy^2\left(-\frac{8}{11}\right)xy^3 =$  .....

4 Зная, что  $x = -2$ ,  $y = 0,25$ , найти числовое значение одночлена, предварительно записав его в стандартном виде.

1)  $x^3(0,75)y\left(1\frac{1}{3}\right)yx^5 =$  .....

2)  $x^5(0,8)y^3(1,25)x^2y =$  .....

5 Окно состоит из трёх прямоугольных частей, размеры которых указаны на рисунке. Выразить площадь всего окна  $S$  и площадь каждой части  $S_1$ ,  $S_2$  и  $S_3$  через  $a$  и  $b$ .



1)  $S_1 =$  .....

2)  $S_2 =$  .....

3)  $S_3 =$  .....

4)  $S =$  .....

6 Найти коэффициент  $k$  одночлена.

1)  $0,05a^2(-40)^2b\left(\frac{1}{2}\right)^3ab^2$  .....

2)  $\frac{1}{3}x(1,5)^2y^2(-0,2)^3x^3y$  .....

Ответ. 1)  $k =$  .....

III

7 Записать:

- 1) половину произведения кубов чисел  $a$  и  $b$ : .....
- 2) одну треть произведения чисел  $a$ ,  $b$  и куба числа  $x$ : .....

8 Заполнить пустые клетки.

- 1)  $2ab3a^{\square}b^3 = \square a^3b^{\square}$ .
- 2)  $(-4)x^2yz^{\square}(-5)x^{\square}y^3z = \square x^5y^{\square}z^4$ .
- 3)  $(2ab)^3 a^{\square}b^{\square} = \square a^5b^8$ .
- 4)  $(x^2y^3)^{\square}xy = x^{\square}y^{13}$ .
- 5)  $6ab^2c(2,5)a^2bc^{\square} = \square a^{\square}b^{\square}c^3$ .
- 6)  $(-3,2)x^3yz^{\square} \square x^{\square}y^3z^2 = -16x^8y^{\square}z^5$ .

9 Найти значение одночлена.

- 1)  $0,5xy^2 \frac{2}{3}x^3$  при  $x = 2, y = 0,25$ ;
- 2)  $-\frac{2}{3}m^2npt^3$  при  $m = 2, n = 6, p = 7$ .

.....

.....

.....

.....

.....

.....

.....

10 Найти коэффициент  $k$  одночлена.

- 1)  $2^5ab(-3)^4a^2(-0,5)^5ab = \dots\dots\dots$
  - 2)  $(-0,4)^4x^2(-5)^5xy3^3y^2 = \dots\dots\dots$
- Ответ. 1)  $k = \dots\dots\dots$  2)  $k = \dots\dots\dots$

Ⓘ

1 Записать произведение в виде степени.

1)  $a^3 \cdot a^5 = \dots\dots\dots$

2)  $b^2 \cdot b^3 \cdot b^4 = \dots\dots\dots$

3)  $\left(\frac{1}{9}\right)^4 \cdot \left(\frac{1}{9}\right)^3 = \dots\dots\dots$

4)  $(-5)^4 \cdot (-5)^3 \cdot (-5)^2 \cdot (-5) = \dots\dots\dots$

2 Возвести степень в степень.

1)  $(a^3)^4 = \dots\dots\dots$

2)  $(x^2)^5 = \dots\dots\dots$

3)  $(k^2)^3 = \dots\dots\dots$

4)  $(b^2)^4 = \dots\dots\dots$

3 Степень произведения записать в виде произведения степеней.

1)  $(abc)^3 = \dots\dots\dots$

2)  $(3xy)^4 = \dots\dots\dots$

3)  $(ab^2c^3)^4 = \dots\dots\dots$

4)  $(5^2xy^3)^2 = \dots\dots\dots$

Ⓜ

4 Записать произведение в виде одночлена стандартного вида.

1)  $(3ab) \cdot (4bc) = \dots\dots\dots$

2)  $(-2x^2y) \cdot (-3xy^2) = \dots\dots\dots$

3)  $\left(\frac{1}{2}a^2b\right) \cdot (12ab^2) \cdot \left(\frac{1}{3}ab\right) = \dots\dots\dots$

4)  $(-3xy) \cdot (4xy^3) \cdot \left(\frac{1}{2}x^2y\right) = \dots\dots\dots$

**5** Записать произведение одночленов в виде одночлена стандартного вида.

1)  $(0,4a^2b)\left(\frac{1}{4}ab^3\right) = \dots\dots\dots$

2)  $(-8mn)(0,25n^2m) = \dots\dots\dots$

3)  $(-0,4x^4y^5z^3)\left(-\frac{5}{3}xyz^4\right) = \dots\dots\dots$

4)  $(3^2ab^2)\left(-\frac{1}{6}a^2b\right)(2^2ab^3) = \dots\dots\dots$

**6** Записать степень одночлена в виде одночлена стандартного вида.

1)  $(-3ab^2)^4 = \dots\dots\dots$       2)  $(-4x^3y)^3 = \dots\dots\dots$

**7** Упростить выражение и вычислить его значение при заданных значениях букв.

1)  $(0,8xy^2)(0,25ax^2y)$  при  $a = 9, x = -0,75, y = 1\frac{1}{3}$ ;

2)  $\left(1\frac{7}{9}x^3y\right)\left(\frac{1}{9}xy\right)^3\left(\frac{3}{4}xy^2\right)^2$  при  $x = 0,75, y = 4$ .

1)  $\dots\dots\dots$

$\dots\dots\dots$

2)  $\dots\dots\dots$

$\dots\dots\dots$

III

**8** Заполнить пустые клетки.

1)  $(0,75a^3b^2)\left(2\frac{2}{3}a^{\square}b^{\square}\right) = \square a^8b^5$ .

2)  $\left(-1\frac{1}{3}x^{\square}y^3z\right)\left(\square xy^{\square}z^3\right) = 2x^3y^5z^{\square}$ .

3)  $(-3n^{\square}m^{\square})^3 = \square n^6m^9$ .

4)  $(-0,2ab^2)^{\square}\left(\square a^2b^3\right) = 0,2a^5b^{\square}$ .

**9** Записать одночлен в виде степени другого одночлена и найти его значение.

1)  $27a^3c^6$  при  $a = -\frac{1}{3}, c = \frac{1}{3}$ ;      2)  $16x^4y^2$  при  $x = 0,5, y = -1,9$ .

1)  $\dots\dots\dots$

2)  $\dots\dots\dots$

**10** Упростить выражение.

1)  $\left(\frac{1}{7}a^2b\right)(7ab^2) + (6ab)\left(\frac{1}{3}a^2b^2\right) = \dots\dots\dots$

2)  $(-6mn^3)(7m^3n) + (9m^2n^2)^2 = \dots\dots\dots$

3)  $(-3xy^2)^3 - (2xy^2)(-14x^2y^4) = \dots\dots\dots$

4)  $(4a^2b^2)^2(3a^2b) - (-2ab^2)(-3a^3b)(8a^2b^2) = \dots\dots\dots$

### § 13. Многочлены

①

**1** Записать алгебраическую сумму в виде суммы.

$$a + b - c - d = a + b + (-c) + (-d)$$

1)  $4 - 5 + 8 - 7 = \dots\dots\dots$

2)  $a - b - c - d = \dots\dots\dots$

3)  $ab - ac + bc - cd = \dots\dots\dots$

4)  $-x^2 + y^2 - xy - xz + z^2 = \dots\dots\dots$

**2** Раскрыв скобки, записать сумму в виде алгебраической суммы.

$$a + (-b) + c + (-d) = a - b + c - d$$

1)  $3 + (-8) + (-13) + 7 = \dots\dots\dots$

2)  $(-a) + (-b) + c + (-d) = \dots\dots\dots$

3)  $ab + (-bc) + (-d) + (-bd) = \dots\dots\dots$

4)  $(-xy) + (-xz) + x^2 + (-z^2) = \dots\dots\dots$

II

3 Выписать одночлены, которые являются членами данного многочлена.

1)  $9ab^2 - 8a^2c + 3ac^2 - 7bc$ : .....

2)  $-6aba^2bc + a^2bcd^2 - acbc^2$ : .....

4 Привести каждый член многочлена к стандартному виду и найти значение многочлена при заданном условии:

1)  $64a(0,25)ab^2 + 27b\frac{1}{9}a^2b$  при  $a = 1\frac{1}{3}$ ,  $b = -1,5$ ;

2)  $\frac{1}{4^2}xy^2(-2^5)x^2y - \frac{1}{9^2}x^2y(-3)^5xy^2$  при  $xy = 3$ ;

3)  $a^2 - 2a2b + 2b2b$  при  $a = 2b$ ;

4)  $5 + x^3 + y^3 + x3xy + y3xy$  при  $x = -y$ .

.....  
 .....  
 .....  
 .....  
 .....  
 .....  
 .....  
 .....  
 .....  
 .....

III

5 Заполнить пустые клетки.

1)  $\frac{1}{27}ab^33^5a^2 - xy \square \square x \square = 3 \square a \square b \square - 13x^3y^2$ .

2)  $0,3a \square b \square \square ab \square + 4^2x \square y (0,5) \square x^2y^3 = -a^3b^4 + x^4y \square$ .

6 Зная, что  $x = 0,5b$ , упростить выражение.

1)  $4bx12x^2b - 20xb(-5)bx = \dots\dots\dots$

.....

2)  $2x^4 - 4x^3b + 3x^2b^2 - xb^3 + (0,5)^3b^4 = \dots\dots\dots$

.....

## § 14. Приведение подобных членов

Ⓘ

1. Привести подобные слагаемые.

1)  $3a + 2b + 4a + 5b = \dots\dots\dots$

2)  $9a - 8b - 7a + 6b = \dots\dots\dots$

3)  $17a - 16c + 15c - 14a + 13c = \dots\dots\dots$

4)  $28x + 27y - 26x - 25y + 24x + 23y = \dots\dots\dots$

2. Решить уравнение  $\frac{3x-2}{4} - \frac{2x+1}{3} = 1$ .

.....

О т в е т. ....

3. Выразить  $x$  из равенства.

1)  $3x + 2a - x + 5b = 4a + 9b,$

2)  $5x - 4a - 2x - 6b = 2a - 9b$

$2x + (2a + 5b) = 4a + 9b, \dots\dots\dots$

$2x = 4a + 9b - \dots\dots\dots$

.....

.....

Ⓜ

4. Привести подобные члены.

1)  $\frac{1}{2}ab^2 + \frac{3}{4}a^2b - \frac{7}{8}ab^2 - \frac{3}{8}a^2b - \frac{1}{2}ab^2 = \dots\dots\dots$

.....

2)  $1,4a^3b - 3,2ab^3 + 2,1a^3b - 2,8ab^3 - 3,5a^3b = \dots\dots\dots$

.....

5. Найти такие значения  $m$  и  $n$ , при которых все три одночлена подобны.

1)  $\frac{1}{3}ab^2c^4, 0,2ab^nc^4, -ab^2c^m, n = \square, m = \square.$

2)  $x^2y^3z^4, -x^ny^3z^4, 4x^2y^3z^m, n = \square, m = \square.$

6 Записать многочлен в стандартном виде.

$$1) 4x^2 \frac{1}{2}y - \frac{1}{3}ab9a + 4y \frac{4}{5}x^2 + aba = 4 \cdot \frac{1}{2}x^2y - \frac{1}{3}9a^2b + 4 \cdot \frac{4}{5}yx^2 + a^2b = \\ = \underline{2x^2y} - \underline{3a^2b} + \underline{3,2x^2y} + \underline{a^2b} = \dots\dots\dots$$

$$2) 5a \frac{1}{2}b + \frac{2}{3}ab \frac{1}{4}a^2b - 5b \frac{1}{2}a - \frac{1}{3}a^2 \frac{1}{2}ab^2 = 2,5ab + \frac{1}{6}a^3b^2 - 2,5ab - \\ - \frac{1}{6}a^3b^2 = \dots\dots\dots$$

$$3) 0,7pq8p^2q + 0,6pq8pq^2 - 0,4p^2q14pq + 1,3pq^24pq = \dots\dots\dots$$

$$4) 0,9xy4yz^2 + 2,7xyz2xy - 1,8x^2y3yz + 0,4yz16xyz = \dots\dots\dots$$

7 Записать многочлен в стандартном виде и найти его числовое значение при заданных значениях букв.

$$1) a7ab + bab + b8a^2 - a9b^2 \text{ при } a = \frac{1}{12}, b = 9;$$

$$2) 5xy6y - 1,8yz4z + 13x2y^2 + 1,2y6z^2 \text{ при } x = -\frac{1}{7}, y = -0,5.$$

$$1) \dots\dots\dots$$

$$2) \dots\dots\dots$$

III

8 Привести подобные члены.

$$1) \frac{2}{3}a^3b + \frac{6}{7}ab^3 - \frac{1}{6}a^3b - \frac{4}{7}ab^3 = \dots\dots\dots$$

$$2) 1,7x^2y^3 - 3,6x^3y^2 + 2,3x^2y^3 + 2,6x^3y^2 = \dots\dots\dots$$

9 Записать многочлен в стандартном виде.

$$1) 0,2a^2b^225b^2 + 2,5a^2b^28a^2 - 3abab^3 + 6aba^3b = \dots\dots\dots$$

$$2) \frac{1}{3}xyz9yz^2 + \frac{1}{7}xy^2z49yz - 17xyz^23yz - 2xy^33z^2 = \dots\dots\dots$$

10 Найти значение многочлена

$$0,25b^2ab - \frac{1}{3}ab^2 - \frac{1}{12}a^2b \text{ при } a=2, b=-3.$$

.....  
.....

11\* Заполнить пустые клетки.

1)  $3a \square ba^2 + 2^4ab \square^2ba + 7a^23ab + 7a(-2)^3 b^2a = 6a \square b - 52a \square b \square.$

2)  $2a3(xy) \square (0,5) a^2xy + (2ax) \square \frac{1}{2}y^3 - 0,75(axy) \square \left(1\frac{1}{3}\right)axy = \square a^3x^3y^3.$

## § 15. Сложение и вычитание многочленов

①

1 Раскрыть скобки и вычислить.

1)  $3,64 - (5,21 + 6,79 - 4,36) = \dots\dots\dots$

.....

2)  $13\frac{7}{9} - \left(4\frac{2}{7} - \left(3\frac{2}{9} - 5\frac{5}{7}\right)\right) = \dots\dots\dots$

.....

2 Упростить выражение.

1)  $2a + 3b + (4a - 5b) - (7a - 8b) = \dots\dots\dots$

.....

2)  $4a - (2a + b - (3a - b)) = \dots\dots\dots$

.....

3 Решить уравнение  $1,7x + 2,3 - (4,2x + 0,9 - (2,9x - 1,4)) = 9.$

.....  
.....  
.....

II

4 Периметр четырёхугольника равен  $12a + 18b$ , а три его стороны равны  $2a + 3b$ ,  $3a + 2b$  и  $5a + 7b$ . Тогда его четвёртая сторона равна .....

5 Раскрыть скобки и привести подобные члены.

1)  $14ab - 13bc + 8a^2 - (7ab + 6bc - 5a^2) = 14ab - 13bc + 8a^2 - 7ab -$   
 .....

2)  $6x^2 - 7x^3 - (3x^2 + 4x^3) + (-2x^2 + 3x^3) = 6x^2 - 7x^3 -$   
 .....

3)  $(4a^2 - 2ab - b^2) - (-a^2 + b^2 - 2ab) + (3a^2 + 2b^2) =$   
 .....

4)  $0,3x^2y^2 + 1,8x^4 - 3,6y^4 - (2,5x^4 - 1,7x^2y^2 - 1,9y^4) - (-0,7x^4 - 1,7y^4) =$   
 .....

6 Записать выражение в виде многочлена стандартного вида и найти его числовое значение при заданных значениях букв.

1)  $6a3ab - 7b4ab - (8ab2a - 3a9b^2)$  при  $a = 2, b = -3$ ;

2)  $\frac{5}{6}a^2 - 2\frac{2}{7}b^2 + \left(1\frac{2}{3}a^2 - \frac{2}{3}b^2\right) - \left(\frac{5}{7}b^2 + 2,5a^2\right)$  при  $b = 3$ .

1) .....

2) .....

III

7 Упростить выражение.

1)  $\frac{1}{2}a^2 + \frac{1}{3}b^2 - \left(\frac{5}{2}a^2 - \frac{2}{3}b^2\right) + (a^2 - b^2) =$   
 .....

2)  $7pq - p^2 - 3q^2 - (2pq - (p^2 - q^2 + 3pq) - 4p^2 - 4q^2) =$   
 .....

8 Записать в стандартном виде алгебраическую сумму многочленов.

1)  $1,3abc - 2,3a^2bc + 3,8ab^2c - (0,9abc - 5,3a^2bc - 4,2ab^2c) = \dots\dots\dots$

2)  $8x^7xyz - 5y^6xyz + 3z^2xyz - (x^221yz - y^218xz + z^213xy) = \dots\dots\dots$

9 Упростить выражение

$$21a^2bc + 22ab^2c - (23ab^2c + 20a^2bc) + (21ab^2c + 22abc^2)$$

и найти его числовое значение при  $a = 2, b = -3, c = 5$ .

10 Заполнить пропуски.

$$\begin{array}{r} 1) \quad 3a^2b - 4ab^2 \dots\dots\dots \\ + \\ \quad \quad \quad \dots\dots + 5a^2b^2 \\ \hline \dots\dots - 7ab^2 - 8a^2b^2 \end{array}$$

$$\begin{array}{r} 2) \quad 7xy + 8x^2 \dots\dots\dots \\ - \\ \quad \quad \quad 4xy \dots\dots\dots - 4y^2 \\ \hline \dots\dots - 3x^2 + 7y^2 \end{array}$$

## § 16. Умножение многочлена на одночлен

Ⓘ

1 Найти значение числового выражения

1)  $\frac{1}{7}(3,5 - 2,1 + 1,4) = \frac{1}{7} \cdot 3,5 - \frac{1}{7} \cdot 2,1 + \frac{1}{7} \cdot 1,4 = \dots\dots\dots$

2)  $33 + 77 + 253 + 407 = 11 \cdot 3 + 11 \cdot 7 + 11 \cdot 23 + 11 \cdot 37 = 11(3 + 7 + 23 + 37) = \dots\dots\dots$

2 Применяя распределительное свойство умножения, упростить выражение.

1)  $3(2a + 4b) + 2(3a - 5b) = \dots\dots\dots$

2)  $9(8a - 7b) - 6(5a - 4b) = \dots\dots\dots$

3. Решить уравнение.

1)  $x(2x + 3) - x(3x - 5) = 12 + 2x - x^2$  .....

2)  $1,3(2x^2 + 4) - x(2,6x - 5) = 2(2x + 2,6)$  .....

Ⓟ

4. Умножить одночлен на многочлен.

1)  $2ab(3a^2 - 4ab + 5b^2) = 2ab \cdot 3a^2 - 2ab \cdot 4ab + 2ab \cdot 5b^2 = 6a^3b - 8a^2b^2 +$   
.....

2)  $(-6xyz)(7x^2 + 8xy + 9y^2) = -6xyz \cdot 7x^2 - 6xyz \cdot 8xy - 6xyz \cdot 9y^2 =$   
.....

3)  $\left(-\frac{1}{2}p^2q^2\right)\left(\frac{1}{3}p - \frac{1}{2}pq + \frac{1}{5}q\right) = -\frac{1}{2}p^2q^2 \cdot \frac{1}{3}p +$  .....

4)  $1,1a^2b(20ab^2 + 30a^2b - 40a^2b^2) =$  .....

5. Умножить многочлен на одночлен.

1)  $(2a + 3b)(4ab) = 2a \cdot 4ab + 3b \cdot 4ab =$  .....

2)  $(5a - 6b)(-7ab) = 5a \cdot (-7ab) - 6b \cdot ($  .....

3)  $\left(\frac{1}{2}a^2 + \frac{1}{3}b^2\right)\left(\frac{1}{4}a^2b^2\right) =$  .....

4)  $(0,2x^2 + 0,3xy - 0,4xy^2)(-30xy) =$  .....

6. Умножить одночлен на многочлен.

1)  $1\frac{1}{3}ab(0,75ab^3 - 1,5a^2b) =$  .....

2)  $-2\frac{6}{11}x^2y^2\left(11x^2 - 1\frac{4}{7}xy + 2\frac{3}{4}y^2\right) =$  .....

7. Упростить выражение.

1)  $4a^2b^2(3a^2 - b^2) - 6a^2b(2a^2b + b^3) = \dots\dots\dots$

2)  $3m^2(n^2 - m^2) - 4n^2(n^2 - m^2) + 5(0,6m^4 + 0,8n^4 - 1,4m^2n^2) = \dots\dots\dots$

8\* Заполнить пустые клетки.

1)  $8abc(\square a^\square bc^2 - \square ab^\square c^\square + 3a^2b^3c^\square) = 56a^3b^\square c^\square - 48a^\square b^2c^4 + \square a^\square b^\square c^3.$

2)  $3ab(4a^\square b^\square - 5a^\square b^\square) - 6a^2b^2(7a^\square - 8b^\square) = 60a^2b^3 - 57a^3b^2.$

9\* Доказать, что если  $x = 2a$ , то:

1)  $ax^2(x - 3a) + a^2x(x - a) + xa^3 = 0;$

2)  $3a^2\left(x^2 + 1\frac{1}{3}a^2\right) + 4x^2(0,5x^2 - a^2) - 2x^2 = 0.$

1) Левая часть равна  $ax^3 - 3a^2x^2 + \dots\dots\dots$

2) Левая часть равна  $3a^2x^2 + 4a^4 + \dots\dots\dots$

10\* Летом цена моркови снизилась на 20% по сравнению с прошедшей зимой, а следующей зимой повысилась на 20% по отношению к тому, что было летом, и стала равной 20 р. за 1 кг. Сколько стоил 1 кг моркови прошлой зимой?

III

11 Найти произведение многочлена и одночлена.

1)  $(12a^2 - 9b^2)(-2ab) = \dots\dots\dots$

2)  $(2x + 3y - 4z)(-13xyz) = \dots\dots\dots$

12 Упростить выражение  $2a(3a + 4b) - 5b(6a - 7b) = \dots\dots\dots$

**13** Упростить выражение  $3ab(4a - 5b) - 6a(7ab - 5b^2)$  и найти его значение при  $a = \frac{1}{3}$ ,  $b = 0,2$ .

.....  
.....  
.....

**14** Заполнить пропуски.

1)  $5x^2y (\dots\dots\dots - \dots\dots\dots) = 20x^3y^2 - 15x^2y^3$ .

2)  $3ab (\dots\dots\dots - \dots\dots\dots + \dots\dots\dots) = 6a^3b - 9ab^3 + 12a^2b^2$ .

**15\*** Упростить выражение и найти его значение при заданных условиях:

1)  $\frac{1}{3}ax(2ab^2y + bxy^2 + 3by) - \frac{1}{2}by(ax^2y + a^2bx + 2ax)$  при  $xy = ab$ ;

2)  $ab(x^2y + 6abx^2y^2) - xy(2a^2b - aby) - 3abxy(b + 2abxy)$  при  $x = 2a$ ,  $y = 3b$ .

.....  
.....  
.....  
.....  
.....

## § 17. Умножение многочлена на многочлен

①

**1** Записать:

1) произведение суммы чисел  $a$  и  $b$  и суммы чисел  $x$  и  $y$ : .....

.....

2) произведение суммы чисел  $a$  и  $b$  и разности этих же чисел:

.....

2. Заполнить пустые клетки.

$$1) (a + b)(x + y) = a(x + y) + b(\quad) = ax + a\quad + bx + b\quad$$

$$2) (a + b)(a - b) = a(a - b) + \quad(a - b) = a^2 - a\quad + ba - b\quad = a^2 - b^2$$

3. Закончить умножение и результат упростить.

$$1) (a + b)(a^2 + ab + b^2) = a(a^2 + ab + b^2) + b(a^2 + ab + b^2) = \dots\dots\dots$$

$$2) (x + y)(x^2 - xy + y^2) = x(x^2 - xy + y^2) + y(x^2 - xy + y^2) = \dots\dots\dots$$

II

4. Записать в виде многочлена стандартного вида произведение многочленов.

$$1) (2a + 3)(3a - 2) = 2a(3a - 2) + 3(3a - 2) = 6a^2 - 4a + 9a - 6 = \dots\dots$$

$$2) (3a - b)(a - 4b) = 3a(a - 4b) - b(a - 4b) = \dots\dots\dots$$

$$3) (3a + 4b)(5ab + 6a^2) = 3a(5ab + 6a^2) + 4b(\dots\dots\dots)$$

$$4) (5a - 4b)(3b^2 - 2ab) = 5a(3b^2 - 2ab) - \dots\dots\dots$$

$$5) (x - 3y)(x^2 + 3xy + 9y^2) = \dots\dots\dots$$

5. Выполнить умножение многочленов и результат упростить.

$$(6a^2 + 12ab - 18b^2) \left( \frac{1}{3}a + 0,5b \right) = 6a^2 \cdot \frac{1}{3}a + 12ab \cdot \frac{1}{3}a - 18b^2 \cdot \frac{1}{3}a +$$

$$+ (6a^2 \cdot 0,5b + 12ab \cdot 0,5b - 18b^2 \cdot 0,5b) = 2a^3 + 4a^2b - 6ab^2 + 3a^2b + 6ab^2 - 9b^3 = 2a^3 + 7a^2b - 9b^3$$

1)  $(3a + 5b - 4c)(3a - 5b) = \dots$

2)  $(a^2 - 2ab + 3b^2)(4a - 5b) = \dots$

3)  $(2x + y)(2x - y)(4x^2 + y^2) = \dots$

4)  $(a + b)(a^3 - a^2b + ab^2 - b^3) = \dots$

5)  $(1 - q)(1 + q + q^2 + q^3) = \dots$

6)  $(x^2 + 2x + 2)(x^2 - 2x + 2) = \dots$

**6** Упростить выражение и найти его числовое значение при заданных значениях букв:

1)  $(2a + 3b)(6a - 4b) - (3a - 6b)(4a + 2b)$  при  $a = \frac{1}{11}$ ,  $b = -3,5$ ;

2)  $(1,4p - 3,3q)(4p - 2q) - (2,8p - 1,1q)(2p - 6q)$  при  $p = 4$ ,  $q = 1,25$ .



**10\*** Доказать справедливость равенства

$$(a - 1)(a + 1)(a^2 - a + 1)(a^2 + a + 1) + 1 = a^6.$$

.....  
.....  
.....  
.....  
.....

III

**11** Выполнить умножение многочленов.

1)  $(2b + 3)(3b - 4) =$  .....

.....

2)  $(a + 2b)(a^2 - 2ab + 3b^3) =$  .....

.....

3)  $(2x^2 - 3xy - 4y^2)(3x - 4y) =$  .....

.....

**12** Записать выражение в виде многочлена стандартного вида.

1)  $(2a + 3)(4a - 5)(2a - 3) =$  .....

.....

2)  $(2a - 3)(6a + 5) - (4a + 3)(3a + 5) =$  .....

.....

**13** Упростить выражение

$a(a - 1)(a - 2) - (a + 1)(a + 2)(a + 3) =$  .....

.....

**14** Упростить выражение  $(2a - 3)(6a + 1) - (3a + 2)(4a - 3)$  и найти его значение при  $a = -0,2$ .

.....

.....

.....

.....

15. Решить уравнение

$$(4x^2 + 3)(5x - 2) + (4x^2 - 3)(5x + 2) = 40x^3 + 6x.$$

.....

.....

.....

.....

.....

**§ 18. Деление одночлена и многочлена на одночлен**

①

1 Разделить степень на степень.

1)  $7^5 : 7^3 =$  .....

2)  $(-5)^4 : (-5)^2 =$  .....

3)  $\left(1\frac{2}{3}\right)^6 : \left(1\frac{2}{3}\right)^5 =$  .....

4)  $(-2,3)^5 : (-2,3)^4 =$  .....

5)  $x^9 : x^4 =$  .....

6)  $a^8 : a^8 =$  .....

2 Выполнить деление и проверить результат умножением.

1)  $6771 : (-37) =$  .....

2)  $(-13\ 122) : (-54) =$  .....

3)  $5\frac{1}{22} : 3\frac{4}{11} =$  .....

4)  $16\ 031 : (-23) =$  .....

П р о в е р к а.

1) .....

2) .....

3) .....

4) .....

3 Записать в скобках такой одночлен или многочлен стандартного вида, чтобы равенство было верным.

1)  $3a^2b^3(\dots) = 9a^3b^5.$

2)  $2ab^2(\dots) = 18a^3b^5 + 26a^5b^3.$

3)  $3x^2y^3(\dots) = 15x^5y^5 - 9x^6y^6.$

4 Разделить одночлен на одночлен.

$$(14a^3b^2) : (7ab) = (14 : 7) (a^3 : a) (b^2 : b) = 2a^2b$$

1)  $(18x^4y^5) : (2x^2y^2) = \dots\dots\dots$

2)  $(5,6x^6y^6z^8) : (8x^3y^5z^6) = \dots\dots\dots$

3)  $\left(5\frac{2}{3}a^3b^4c^5\right) : \left(1\frac{5}{12}ab^2c^5\right) = \dots\dots\dots$

5 Найти значение частного при указанных значениях букв:

1)  $(-16a^4b^3) : (4a^2b^2)$  при  $a = 5, b = 0,5$ ;

2)  $(72x^5y^4) : (12x^4y^3)$  при  $x = -20, y = \frac{1}{3}$ .

1)  $\dots\dots\dots$

$\dots\dots\dots$

2)  $\dots\dots\dots$

$\dots\dots\dots$

6 Закончить выполнение деления.

1)  $(108a^4b^5) : (12ab^2) : (9a^2b) = (108a^4b^5 : 12ab^2) : (9a^2b) = 9a^3b^3 : (9a^2b) =$

$\dots\dots\dots$

2)  $(5797a^8b^8c^8) : (31a^3b^5) : (11b^3c^5) = (5797a^8b^8c^8 : 31a^3b^5) : 11b^3c^5 =$

$\dots\dots\dots$

7 Закончить выполнение действий.

1)  $5a^3 : a - (2a)^2 + 4a^4 : (2a^2) = 5a^2 - 4a^2 + 2a^2 = \dots\dots\dots$

2)  $6b^4 : b - 5b^5 : b^2 + (2b)^3 = 6b^3 - 5 \dots\dots\dots$

$\dots\dots\dots$

3)  $(18a^4b^4) : (6ab^3) - (24a^5b^5) : (8a^2b^3) - (32a^5b^5) : (16a^2b^4) +$   
 $+ (16a^4b^4) : (8ab^2) = 3a^3b - 3a^3b^2 \dots\dots\dots$

$\dots\dots\dots$

4)  $(36a^3b^8) : (6a^2b^4) + (3ab^3) \cdot (5a^3b^3) - (2a^3b) \cdot (3a^3b^3) - (35a^7b^7) : (7a^3b) =$   
 $= 6a^6b^4 + \dots\dots\dots$

$\dots\dots\dots$

**8** Выполнить деление и проверить результат умножением.

1)  $-20m^4n^3 : (5m^2n^2) = \dots\dots\dots$

2)  $1,69x^3y^4z^5 : (-1,3x^2y^3z^4) = \dots\dots\dots$

**9** Заполнить пустые клетки.

1)  $(18a^4b^4) : (9 \square b^3) = \square a^2 \square$ ,

2)  $20x^3y^5 : (\square) = 5xy$ .

**10** Разделить многочлен на одночлен.

1)  $(12a^3b^3 - 8a^2b^2) : (4ab^2) = 12a^3b^3 : 4ab^2 - 8a^2b^2 : 4ab^2 = 3a^2b - \dots\dots\dots$

2)  $(15x^3y^4 + 25x^4y^3) : (5x^2y^2) = 15x^3y^4 : 5x^2y^2 + 25x^4y^3 : 5x^2y^2 = \dots\dots\dots$

4)  $(4xy^2z^3 - 8x^2y^3z^4 + 12x^3y^4z^5) : (4y^2z^3) = \dots\dots\dots$

**11** Найти значение выражения при заданных значениях букв:

1)  $(6a^2b - 8ab^2) : (2ab)$  при  $a = \frac{1}{3}$ ,  $b = -2$ ;

2)  $(10m^3n^2 - 5m^2n^3) : (5m^2n^2)$  при  $m = 0,5$ ,  $n = -7$ .

1)  $\dots\dots\dots$

2)  $\dots\dots\dots$

**12** Выполнить деление и проверить результат умножением.

1)  $(12a^3 - 8a^2 + 4a) : (4a) = \dots\dots\dots$

2)  $(48x^2y^2 + 24x^2y - 16xy) : (8xy) = \dots\dots\dots$

**Проверка.**

1)  $\dots\dots\dots$

2)  $\dots\dots\dots$

**13 Упростить выражение.**

1)  $(72a^2b^4 - 11a^2b^2) : (ab) + (8ab) \cdot (-9a^2b^2) = \dots\dots\dots$

2)  $(63a^3b^2 + 45a^2b) : (9a^2b) - (56a^2b^3) : (8ab^2) = \dots\dots\dots$

3)  $(4,4x^3y^4 + 5,5x^4y^3) : (1,1xy) - (8xy^2 - 12x^2y) \cdot (0,5xy) = \dots\dots\dots$

**14 Заполнить пропуски.**

1)  $(3a^2b - \dots\dots\dots) : (8a^2b) = \dots\dots\dots - \frac{5}{8}b.$

2)  $(\dots\dots\dots) : (3ab) = 4a^2b^2 + 5ab.$

3)  $(\dots\dots\dots) : \left(\frac{1}{3}xy^2\right) = 3 + 9x + 12x^2y.$

4)  $(\dots\dots\dots + 3x^3y^3) : (0,5x^2y^2) = 2x - 4y + \dots\dots\dots$

**III**

**15 Выполнить деление.**

1)  $(a^3b^4) : (a^2b^2) = \dots\dots\dots$

2)  $(a^2b^3) : (-a^2b^2) = \dots\dots\dots$

3)  $(91xy) : (7xy) = \dots\dots\dots$

4)  $(-51x^2y) : (-17x^2) = \dots\dots\dots$

5)  $4\frac{1}{7}x^4y^5z^7 : \left(9\frac{2}{3}x^4y^3z^2\right) = \dots\dots\dots$

6)  $2583x^3y^4z^5 : (9x^2y) : (7y^2z^3) = \dots\dots\dots$

**16** Найти значение выражения при заданных значениях букв:

1)  $(-2,8m^3n^2) : (1,4m^2n)$  при  $m = 25$ ,  $n = -2,5$ ;

2)  $2\frac{1}{3}x^2y^4 : (-3,5xy^2)$  при  $x = 3,5$ ,  $y = -3$ .

1) .....

.....

2) .....

.....

**17** Выполнить деление.

1)  $(5a^2 - 7a) : a =$  .....

2)  $(a^2b^2 - 4a^2b) : (-a^2b) =$  .....

3)  $(10xy^2 - 15x^2y^3 + 20x^3y^3) : (5xy) =$  .....

.....

**18** Найти значение выражения при заданных значениях букв:

1)  $(12x^2y - 16xy^2) : (4xy)$  при  $x = -4$ ,  $y = -3$ ;

2)  $(3,2a^3 - 2,8a^2) : (-4a^2)$  при  $a = \frac{7}{8}$ .

1) .....

.....

2) .....

.....

**19** Упростить выражение.

1)  $(a^3 + 2a^4) : a + (3a^2 - a) \cdot a =$  .....

.....

.....

2)  $(36x^3y^3 - 48x^2y^4 - 24x^4y^2) : (-6xy) + 2xy^2(3x - 4y) =$  .....

.....

.....

.....

# Разложение многочленов на множители

## § 19. Вынесение общего множителя за скобки

Ⓘ

$$a^m \cdot a^n = a^{m+n}$$

$$a^m : a^n = a^{m-n}, m > n, a \neq 0$$

1 Выполнить действия.

1)  $a^2 \cdot a^5 = \dots\dots\dots$

2)  $b^6 \cdot b = \dots\dots\dots$

3)  $m^8 : m^3 = \dots\dots\dots$

4)  $m^8 : m^2 = \dots\dots\dots$

5)  $-5x : x = \dots\dots\dots$

6)  $56b^5 : (-7b^3) = \dots\dots\dots$

7)  $x^5y^3 : (x^4y^3) = \dots\dots\dots$

8)  $x^5y^3 : (x^5y^3) = \dots\dots\dots$

Ⓜ

2 Вычислить, пользуясь распределительным законом умножения.

1)  $37 \cdot 93 + 37 \cdot 7 = \dots\dots\dots$

2)  $148 \cdot 16 - 148 \cdot 6 = \dots\dots\dots$

3 Пользуясь распределительным законом умножения, заполнить пропуски.

1)  $7a + 7b = 7(a + \dots\dots\dots)$

2)  $ac - ab = a(\dots\dots\dots)$

4 Вписать пропущенный множитель.

1)  $12x = 3 \cdot \square$

2)  $12x = 4 \cdot \square$

3)  $15mn = m \cdot \square$

4)  $15mn = 5m \cdot \square$

5 Записать все общие делители чисел.

1) 12 и 18  $\dots\dots\dots$

2) 30 и 15  $\dots\dots\dots$

6. Записать наибольший общий делитель чисел.

1) 5; 15

2) 12; 18

3) 6; 12; 9

4) 18; 15; 21

5) 48; 12; 42

6) 22; 66; 33

7. Закончить разложение на множители.

1)  $10x + 15y = 5 \cdot 2x + 5 \cdot 3y = 5 (\dots\dots\dots)$

2)  $6xy - 12x + 3y = 3 \cdot \dots\dots\dots - 3 \cdot \dots\dots\dots + 3 \cdot \dots\dots\dots = 3 \cdot (\dots\dots\dots)$

3)  $8xy - 12y = \dots\dots\dots$

8. Представить степень в виде произведения двух степеней.

1)  $x^{10} = x^3 \cdot \dots\dots\dots$

2)  $x^{10} = \dots\dots\dots \cdot x^2$

3)  $x^{10} = \dots\dots\dots \cdot x^9$

9. Заполнить пропуск одночленом стандартного вида.

1)  $6x^2y^3 = 2x \cdot \dots\dots\dots$

2)  $6x^2y^3 = 3x^2y \cdot \dots\dots\dots$

3)  $6x^2y^3 = 6y^2 \cdot \dots\dots\dots$

4)  $6x^2y^3 = xy^3 \cdot \dots\dots\dots$

10. Представить одночлен  $15a^3b$  различными способами в виде произведения двух одночленов с натуральными коэффициентами.

$15a^3b = \dots\dots\dots$

11. Даны три степени числа  $a$ . Подчеркнуть ту степень, которая входит множителем в каждую из трёх данных степеней.

$a^7$ ;  $a^3$ ;  $a^5$

1)  $a^5$ ;  $a^2$ ;  $a^3$

2)  $a^{12}$ ;  $a^8$ ;  $a$

3)  $a^5$ ;  $a^6$ ;  $a^{10}$ .

12. Разложить многочлен на множители и выполнить проверку умножением.

Разложение на множители	Проверка
$8a^3b^2 - 12a^2b^4 = 4a^2b^2 \cdot 2a - 4a^2b^2 \cdot 3b^2 = 4a^2b^2(2a - 3b^2)$	$4a^2b^2(2a - 3b^2) = 4a^2b^2 \cdot 2a - 4a^2b^2 \cdot 3b^2 = 8a^3b^2 - 12a^2b^4$
$25a^8 - 15a^4b = \dots\dots\dots$	$\dots\dots\dots$
$\dots\dots\dots$	$\dots\dots\dots$
$-12x^4y^3 + 18x^3y^5 = \dots\dots\dots$	$\dots\dots\dots$
$\dots\dots\dots$	$\dots\dots\dots$
$6x^2y^3 - 9x^3y^4 + 3x^2y = \dots\dots\dots$	$\dots\dots\dots$
$\dots\dots\dots$	$\dots\dots\dots$

**13** Антон и Боря начали решать задание, в котором нужно разложить на множители одно и то же выражение. Это выглядит так:

*Антон*

*Боря*

$$12x^3y - 18x^2y^4 = 2x^2 \cdot 6xy -$$

$$- 2x^2 \cdot 9y^4 = \dots\dots\dots$$

$$12x^3y - 18x^2y^4 = 3x^2y \cdot 4x -$$

$$- 3x^2y \cdot 6y^3 = \dots\dots\dots$$

- 1) Завершить за каждого из мальчиков разложение на множители.  
 2) Записать свой вариант решения, следуя советам учебника на с. 82.

$$12x^3y - 18x^2y^4 = \dots\dots\dots$$

**14** Разложить многочлен на множители.

1)  $25x^6 - 15x^3 = 5x^3 (5x^3 - \dots\dots\dots)$

2)  $-8a^5b^2 + 12a^3b^4 = -4a^3b^2 \dots\dots\dots$

3)  $4a^2b^2 - 6a^2b + 2ab = \dots\dots\dots$

**15** Завершить разложение на множители.

$a - b = -(b - a)$

1)  $x(a + b) + y(a + b) = (a + b)(\dots\dots\dots + \dots\dots\dots)$

2)  $a(2 - b) - (2 - b) = (2 - b)(\dots\dots\dots - 1 \dots\dots\dots)$

3)  $c(a - b) + d(b - a) = c(a - b) - d(a - b) = (a - b)(\dots\dots\dots)$

4)  $(c - 3) - a(3 - c) = 1 \cdot (c - 3) + a(c - 3) = (c - 3) \cdot \dots\dots\dots$

5)  $x(x - y) + (y - x) = x(x - y) - 1 \cdot (\dots\dots\dots) = (x - y) \cdot \dots\dots\dots$

6)  $a(6 - b) - (b - 6) = \dots\dots\dots$

**16\*** Решить уравнение  $5x^2(12 - x) - x(x - 12)^2 = 0$ .

.....  
 .....

Ответ.  $x_1 = 0$ ,  $x_2 = 2$ ,  $x_3 = 12$ .

**17\*** Доказать, что если натуральное число при делении на 4 даёт в остатке 2, то это число чётное. У к а з а н и е. Рассматриваемое число представить в виде  $4n + 2$ , где  $n$  — частное от деления этого числа на 4.

.....  
 .....

**18\*** Натуральное число  $a$  при делении на 3 даёт в остатке 1, а натуральное число  $b$  при делении на 3 даёт в остатке 2. Доказать, что сумма чисел  $a$  и  $b$  кратна трём.

.....  
.....

**19\*** Разложить на множители выражение, в котором буквой  $n$  обозначено натуральное число.

1)  $3^n + 3^{n+2} = 3^n + 3^n \cdot 3^2 = 3^n (1 + \dots) = \dots$

2)  $5^{n+1} - 5^n = \dots$

3)  $2^{3n} + 2^{2n} = \dots$

4)  $2^{2n+3} - 2^{n+1} + 2 = \dots$

**20\*** Доказать, что сумма двух последовательных чётных степеней числа 3 оканчивается нулём. Доказать, что это же справедливо и для суммы двух последовательных нечётных степеней числа 3.

.....  
.....  
.....  
.....

III

**21** Разложить на множители.

1)  $bx - by = \dots$

2)  $-15a + 20b - 35c = \dots$

3)  $8a^3b^5 - 28a^4b^2 = \dots$

4)  $9x^2y - 12x^3y^2 + 3xy = \dots$

5)  $6a^2(b - c) + 2a(b - c) = \dots$

6)  $a(x - y) + b(x - y) = \dots$

7)  $3x(a - b) - (b - a) = \dots$

8)  $(2a^2 - b) + c(b - 2a^2) = \dots$

**22** Вычислить.

1)  $1,08 \cdot 56 - 56 \cdot 0,08 = \dots$

2)  $0,3^3 + 0,3 \cdot 9,7 = \dots$

## § 20. Способ группировки

Ⓘ

1 Разложить на множители.

1)  $8a - 12b = \dots\dots\dots$

2)  $6a - 9b + 12c = \dots\dots\dots$

3)  $10ab + 15a^2 = \dots\dots\dots$

4)  $a^4b^3 + a^3b^4 - a^2b^5 = \dots\dots\dots$

5)  $3a(m - n) + 2b(m - n) = \dots\dots\dots$

6)  $3a(m - n) + 2b(n - m) = \dots\dots\dots$

2 Заключить в скобки одночлены так, чтобы появился общий множитель в виде многочлена.

$$a + c(a - b) - b = c(a - b) + a - b = c(a - b) + (a - b)$$

$$b + c(a - b) - a = c(a - b) + b - a = c(a - b) - (a - b)$$

1)  $x + y - z(x + y) = \dots\dots\dots$

2)  $a - cd(a + b) + b = \dots\dots\dots$

3)  $c(a - b) + b - a = \dots\dots\dots$

4)  $-x + x^2(x - y) + y = \dots\dots\dots$

Ⓜ

3 Сгруппировать попарно члены данного многочлена двумя способами так, чтобы в каждом случае за скобки можно было вынести общий множитель.

$$ac - 3bd + ad - 3bc = (ac - 3bc) + (ad - 3bd)$$

$$ac - 3bd + ad - 3bc = (ac + ad) - (3bd + 3bc)$$

1)  $6ac - 3ad + 2bc - 4bc = (6ac - 3ad) + (\dots\dots\dots)$

$6ac - 3ad + 2bc - 4bc = (6ac - 4bc) - (\dots\dots\dots)$

$$2) \quad 2xy - zy + 2xz - z^2 = \dots\dots\dots$$

$$2xy - zy + 2xz - z^2 = \dots\dots\dots$$

4 Разложить на множители.

$$1) \quad ac - 3bd + ad - 3bc = (ac - 3bc) + (ad - 3bd) = c(a - 3b) + d(a - 3b) = (a - 3b)(\dots\dots\dots)$$

$$2) \quad ac - 3bd + ad - 3bc = (ac + ad) - (3bd + 3bc) = \dots\dots\dots$$

$$3) \quad 6ac + 2bd - 4bc - 3ad = (6ac - 3ad) + (\dots\dots\dots) = \dots\dots\dots$$

5 Разложить многочлен на множители и проверить результат умножением.

Разложение на множители	Проверка
$14x^3 - 6x - 7x^2y + 3y =$ $= (14x^3 - 7x^2y) - (6x - 3y) =$ $= 7x^2(2x - y) - 3(2x - y) =$ $= (2x - y)(7x^2 - 3)$	$(2x - y)(7x^2 - 3) =$ $= 2x \cdot 7x^2 + 2x(-3) - y \cdot 7x^2 -$ $- y(-3) = 14x^3 - 6x - 7x^2y + 3y$
$6ac + 10bc - 9ab - 15b^2 = \dots\dots\dots$ $\dots\dots\dots$	$(3a + 5b)(2c - 3b) = \dots\dots\dots$ $\dots\dots\dots$
$12x^3 - 3x^2y^2 - 8xy + 2y^3 = \dots\dots\dots$ $\dots\dots\dots$	$\dots\dots\dots$ $\dots\dots\dots$

6 Разложить многочлен на множители двумя способами.

$$1) \quad a^2 - ad - ab + ac + bd - bc = (a^2 + ac - ad) - (ab + bc - bd) = \dots\dots\dots$$

$$a^2 - ad - ab + ac + bd - bc = (a^2 - ab) + (ac - bc) - (ad - bd) = \dots\dots\dots$$

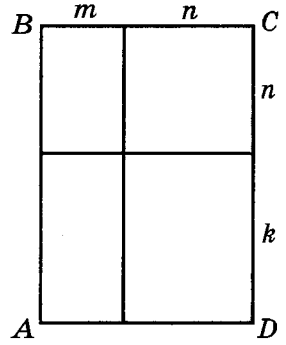
$$2) \quad bx + by + x^2 + xy - ax - ay = \dots\dots\dots$$

$$bx + by + x^2 + xy - ax - ay = \dots\dots\dots$$

7 Выразить площадь прямоугольника  $ABCD$  двумя способами:

- 1) как сумму площадей составляющих его прямоугольников;
- 2) как произведение длины на ширину.

Убедиться в том, что  $mn + n^2 + mk + kn = (m + n)(n + k)$ .



- 1)  $S = \dots\dots\dots$   
 $\dots\dots\dots$
- 2)  $S = \dots\dots\dots$   
 $\dots\dots\dots$

8 Выполняя разложение некоторых многочленов на множители, Антон, Боря и Вася сгруппировали члены этих многочленов следующим образом:

<i>Антон</i>	<i>Боря</i>	<i>Вася</i>
$(2a^2 - 4ab) -$ $-(ac - 2bc) =$	$(2a^2 - ac) +$ $+ (-4ab + 2bc) =$	$(2bc - ac) -$ $-(4ab - 2a^2) =$
$\dots\dots\dots$	$\dots\dots\dots$	$\dots\dots\dots$
$\dots\dots\dots$	$\dots\dots\dots$	$\dots\dots\dots$

- 1) Завершить разложение на множители за каждого из мальчиков.
- 2) Выполнив умножение полученных в результате преобразований двучленов, убедиться в том, что мальчики раскладывали на множители один и тот же многочлен.

<i>Антон</i>	<i>Боря</i>	<i>Вася</i>
$\dots\dots\dots$	$\dots\dots\dots$	$\dots\dots\dots$
$\dots\dots\dots$	$\dots\dots\dots$	$\dots\dots\dots$
$\dots\dots\dots$	$\dots\dots\dots$	$\dots\dots\dots$

3) Найти ещё один способ группировки и разложения на множители исходного многочлена.

$2a^2 - 4ab - ac + 2bc = \dots\dots\dots$

9\* Многочлен  $a^3 - 4ab - 5a^2b^2 + 20b^3 + a^2c - 4bc$  разложить на множители способом группировки и найти его числовое значение при  $a = 6$  и  $b = 9$ .

$\dots\dots\dots$   
 $\dots\dots\dots$   
 $\dots\dots\dots$

10\* Разложить на множители.

1)  $a^2 + a - 6 = a^2 - 2a + 3a - 6 = (a^2 - 2a) + (3a - 6) = \dots\dots\dots$

2)  $b^2 - 5b + 4 = \dots\dots\dots$

3)  $2x^2 + x - 1 = \dots\dots\dots$

11\* Разложить на множители ( $n$  — натуральное число).

$5^n + 5^{n+1} + 5^{n+2} + 2^{n+5} - 2^n \dots\dots\dots$

III

12 Разложить на множители.

1)  $12a^2 - 18ab + 14a - 21b = \dots\dots\dots$

2)  $12x^2 - 4xy - 3xy^2 + y^3 = \dots\dots\dots$

3)  $y + by + ac - a - ab - cy = \dots\dots\dots$

13 Найти значение выражения  $3a^2 - 2b + ab - 6a$  при  $a = 2,8$  и  $b = 1,6$ , предварительно разложив его на множители.

$3a^2 - 2b + ab - 6a = \dots\dots\dots$

14 Вычислить.

$8,4 \cdot 5\frac{1}{3} - 11,6 \cdot 1\frac{1}{3} + 5\frac{1}{3} \cdot 11,6 - 1\frac{1}{3} \cdot 8,4 = \dots\dots\dots$

①

1 Выполнить умножение и привести подобные члены.

1)  $(3 - a)(a + 3) = \dots\dots\dots$

2)  $(x + y)(x - y) = \dots\dots\dots$

3)  $(3a - 4b)(3a + 4b) = \dots\dots\dots$

4)  $(x^2 - 3y^3)(x^2 + 3y^3) = \dots\dots\dots$

2 Представить каждое число в виде квадрата положительного числа.

$0,04 = 0,2^2$

1)  $81 = \dots\dots\dots$       2)  $\frac{1}{16} = \dots\dots\dots$

3)  $0,09 = \dots\dots\dots$       4)  $2,25 = \dots\dots\dots$

5)  $\frac{25}{64} = \dots\dots\dots$       6)  $2\frac{2}{49} = \dots\dots\dots$

3 Возвести в степень одночлен.

1)  $(a^3)^2 = \dots\dots\dots$       2)  $(ab^4)^2 = \dots\dots\dots$       3)  $(9x^2)^2 = \dots\dots\dots$

4)  $\left(\frac{2}{7}y^6\right)^2 = \dots\dots\dots$       5)  $(0,8xy^3)^2 = \dots\dots\dots$       6)  $(5a^n)^2 = \dots\dots\dots$

4 Представить в виде квадрата одночлена с положительным коэффициентом.

1)  $a^6 = (a^{\square})^2$ ;      2)  $b^8 = (b^{\square})^2$ ;

3)  $9x^2 = (3 \cdot \square)^2$ ;      4)  $0,01y^6 = (\dots\dots\dots \cdot y^3)^2$ ;

5)  $\frac{16}{49}a^2b^4 = (\dots\dots\dots)^2$ ;      6)  $0,81x^6y^{10} = (\dots\dots\dots)^2$ .

5 Записать в виде алгебраического выражения:

1) разность чисел  $a$  и  $b$ :  $\dots\dots\dots$

2) разность числа  $a$  и квадрата числа  $b$ :  $\dots\dots\dots$

3) разность квадратов чисел  $a$  и  $b$ :  $\dots\dots\dots$

$$a^2 - b^2 = (a - b)(a + b)$$

6 Подчеркнуть те выражения, которые можно представить в виде разности квадратов.

$$a^2 - 100; \quad -b^2 + 36; \quad x^2 + y^4; \quad 25x^4 - y^6;$$

$$-0,09a^6 + b^2; \quad -a^4 - b^8; \quad -\frac{1}{4} + x^{40}.$$

7 Разложить на множители.

1)  $9a^2 - 25 = (3a)^2 - 5^2 = (3a - 5)(\dots\dots\dots)$ .

2)  $-y^6 + \frac{1}{25}x^2 = \frac{1}{25}x^2 - y^6 = \left(\frac{1}{5}x\right)^2 - (y^3)^2 = \dots\dots\dots$

3)  $a^4 - 0,04b^8 = (\dots\dots\dots)^2 - (\dots\dots\dots)^2 = \dots\dots\dots$

4)  $\frac{9}{16}x^2y^4 - 1 = \dots\dots\dots$

8 Разложить на множители.

1)  $(a + b)^2 - (a - c)^2 = ((a + b) - (a - c)) \cdot ((a + b) + (a - c)) =$   
 $= (a + b - a + c)(a + b + a - c) = \dots\dots\dots$

2)  $(2x - y)^2 - 9y^2 = (2x - y)^2 - (3y)^2 = \dots\dots\dots$

3)  $-16a^2 + (2a - 3b)^2 = \dots\dots\dots$

4)  $(4x + 5y)^2 - (2x - y)^2 = \dots\dots\dots$

9 Вычислить.

1)  $102^2 - 2^2 = (102 - 2)(102 + 2) = \dots\dots\dots$

2)  $18^2 - 8^2 = \dots\dots\dots$

3)  $1,1^2 - 0,1^2 = \dots\dots\dots$

**10\*** Разложить на множители ( $n$  — натуральное число).

1)  $2^{2n} - 3^{2n} = (2^n)^2 - \dots = \dots$

2)  $9^n - 25^n = \dots$

**10**  $(a - b)(a + b) = a^2 - b^2$

**11** Выполнить умножение.

1)  $(a^3 - 2b)(a^3 + 2b) = (a^3)^2 - (2b)^2 = \dots$

2)  $(x + 3y^2)(3y^2 - x) = (3y^2 - x)(3y^2 + x) = (\dots)^2 - (\dots)^2 = \dots$

3)  $(5a - 2b)(2b + 5a) = \dots$

4)  $\left(\frac{2}{3}n^4 + m^3\right)\left(m^3 - \frac{2}{3}n^4\right) = \dots$

5)  $(-x - y)(x - y) = -(x + y)(x - y) = \dots$

6)  $(7b - 5a)(-5a - 7b) = \dots$

**12** Вычислить.

1)  $3,9 \cdot 4,1 = (4 - 0,1)(4 + 0,1) = 4^2 - 0,1^2 = \dots$

2)  $28 \cdot 32 = (30 - \square)(30 + \square) = \dots$

3)  $102 \cdot 98 = \dots$

4)  $1005 \cdot 995 = \dots$

**13** Упростить выражение.

1)  $(a - b)(a + b)(a^2 + b^2) = (a^2 - b^2)(a^2 + b^2) = \dots$

2)  $(a - 1)(a + 1)(a^2 + 1)(a^4 + 1)(a^8 + 1) = \dots$

**14\*** Зная, что  $2^{16} = 65536$ , вычислить устно

$$(2 + 1)(2^2 + 1)(2^4 + 1)(2^8 + 1).$$

О т в е т. ....

**15\*** Упростить выражение.

$$(x - y)(x + y)(x^2 + y^2)(x^4 + y^4)(x^8 + y^8)(x^{16} + y^{16})(x^{32} + y^{32}) + y^{64} = \dots$$

16\* Доказать, что число  $n^3 - n$ , где  $n$  — натуральное число, делится на 6.

.....  
.....  
.....  
.....  
.....  
.....

III

17 Разложить на множители.

1)  $\frac{25}{81}x^2 - \frac{1}{16} =$  .....

2)  $-64a^4 + 9b^6 =$  .....

18 Выполнить умножение.

1)  $(a^5 - b^5)(a^5 + b^5) =$  .....

2)  $(3m^2 + 4n^3)(4n^3 - 3m^2) =$  .....

19 Решить уравнение.

1)  $(x + 2)(2 - x) = 2(x - 5) - x^2,$  .....

.....  
.....  
.....

2)  $(2x - 1)(1 + 2x) + (3 - 2x)(3 + 2x) = 4x$  .....

.....  
.....  
.....

20 Вычислить.

1)  $1,3 \cdot 0,7 =$  .....

2)  $51 \cdot 49 =$  .....

I

$$(ab)^n = a^n b^n \quad (a^n)^m = a^{nm}$$

$$\left(\frac{a}{b}\right)^n = \frac{a^n}{b^n} \quad a^{nm} = (a^n)^m$$

1 Выполнить возведение в степень.

1)  $\left(\frac{2}{7}\right)^2 = \dots\dots\dots$

2)  $\left(2\frac{2}{3}\right)^2 = \dots\dots\dots$

3)  $(5x)^2 = \dots\dots\dots$

4)  $\left(-\frac{3}{4}x^3y^5\right)^2 = \dots\dots\dots$

2 Представить данное выражение в виде квадрата одночлена.

1)  $a^6 = (a^{\square})^2$

2)  $b^{26} = (\dots\dots\dots)^2$

3)  $4a^{12} = \dots\dots\dots$

4)  $0,16x^2 = \dots\dots\dots$

5)  $\frac{9}{64}x^2y^{14} = \dots\dots\dots$

6)  $1,21a^8b^6 = \dots\dots\dots$

3 Заполнить таблицу, где  $M$  — одночлен с положительным коэффициентом.

$M$	$16a^2$	$\frac{1}{4}x^4y^6$	$4b^6$			
$M^2$			$16b^{12}$		$81a^4b^8$	$0,0001x^{36}$
Запись $M$ в виде квадрата одночлена			$(2b^3)^2$	$\left(1\frac{1}{2}y^2\right)^2$		

4 Заполнить числами пустые клетки.

1)  $(3 \cdot x^{\square})^2 = \square \cdot x^6$ .

2)  $\left(2\frac{1}{3} \cdot x^{\square} \cdot y^5\right)^2 = \square \cdot x^8 \cdot y^{\square}$ .

3)  $(-4a \cdot b^{\square})^2 = \square \cdot b^{12}$ .

4)  $(-\square \cdot a^6)^2 = 0,04 \cdot a^{\square}$ .

5 Записать удвоенное произведение чисел.

1)  $a$  и  $2b$   $\dots\dots\dots$

2)  $3$  и  $\frac{1}{2}m$   $\dots\dots\dots$

3)  $3m$  и  $\frac{1}{3}n$   $\dots\dots\dots$

4)  $x^2$  и  $y$   $\dots\dots\dots$

5)  $0,5x$  и  $2y^3$   $\dots\dots\dots$

6)  $5a^2$  и  $3b^5$   $\dots\dots\dots$

п

$$(a + b)^2 = a^2 + 2ab + b^2$$

$$(a - b)^2 = a^2 - 2ab + b^2$$

6 Представить квадрат двучлена в виде многочлена.

1)  $(x + 5)^2 = x^2 + 2 \cdot x \cdot \dots + \dots = \dots$

2)  $(1 - y)^2 = 1^2 - 2 \cdot \dots + \dots = \dots$

3)  $(3a + 4b)^2 = (3a)^2 + 2 \cdot \dots + \dots = \dots$

4)  $\left(\frac{1}{2}x^2 - y\right)^2 = \left(\dots\right)^2 - 2 \cdot \frac{1}{2}x^2 \cdot \dots + \dots = \dots$

5)  $(-7b + 2a^3)^2 = (2a^3 - 7b)^2 = \dots$

6)  $\left(-\frac{3}{4}x^4 + y^3\right)^2 = \dots$

7)  $(-0,2a - 5b)^2 = (0,2a + 5b)^2 = \dots$

8)  $(-0,5m^3 - n^2)^2 = \dots$

7. Вычислить, применяя формулы сокращённого умножения.

1)  $(30 + 1)^2 = 30^2 + 2 \cdot 30 \cdot 1 + 1^2 = \dots$

2)  $99,8^2 = (100 - 0,2)^2 = \dots$

3)  $51^2 = \dots$

4)  $0,98^2 = \dots$

**8** Заполнить пропуски.

1)  $(\dots\dots + 6x)^2 = 25y^2 + \dots\dots\dots + \dots\dots\dots$

2)  $(2ab - \dots\dots)^2 = \dots\dots\dots - \dots\dots\dots + \frac{1}{4}c^6.$

3)  $(\dots\dots + \dots\dots)^2 = 1 + \dots\dots\dots + 64a^8.$

4)  $(\dots\dots - \dots\dots)^2 = 16m^2 - 24mn + \dots\dots\dots$

**9** Представить данное выражение в виде удвоенного произведения двух одночленов.

1)  $6a = 2 \cdot 3 \cdot \dots\dots\dots$

2)  $6a = 2 \cdot 3a \cdot \dots\dots\dots$

3)  $10ab = 2 \cdot \dots\dots\dots \cdot 5.$

4)  $10ab = 2 \cdot 10a \cdot \dots\dots\dots$

5)  $x = 2 \cdot 0,5 \cdot \dots\dots\dots$

6)  $x = 2 \cdot \frac{1}{4}x \cdot \dots\dots\dots$

7)  $3ab = 2 \cdot \frac{2}{3}a \cdot \dots\dots\dots$

8)  $3ab = 2 \cdot \frac{3}{4}ab \cdot \dots\dots\dots$

**10** Применяя формулы сокращённого умножения, заполнить пропуски.

1)  $(\dots\dots - 3x)^2 = \dots\dots - 12xy^2 + \dots\dots$

2)  $(4a^2b + \dots\dots)^2 = \dots\dots + 40a^3b^2 + \dots\dots$

**11** Разложить многочлен на множители.

1)  $1 - 10x + 25x^2 = 1^2 - 2 \cdot 1 \cdot 5x + (\dots\dots\dots)^2 = (1 - \dots\dots\dots)^2.$

2)  $4a^2 + 12ab + 9^2 = (2a)^2 + 2 \cdot 2a \cdot \dots\dots\dots + (\dots\dots\dots)^2 = (2a + \dots\dots\dots)^2.$

3)  $n^6 - 8n^3m^2 + 16m^4 = (\dots\dots)^2 - 2 \cdot \dots\dots \cdot \dots\dots + (\dots\dots)^2 = (\dots\dots\dots)^2.$

**12** Дополнить выражение одночленом так, чтобы полученный трёхчлен можно было представить в виде квадрата суммы или квадрата разности.

1)  $a^2 - 12a + \dots\dots\dots$

2)  $b^4 - 6b^2c + \dots\dots\dots$

3)  $4x^2 - \dots\dots\dots + 25y^2.$

4)  $\frac{1}{4}x^4 + \dots\dots\dots + y^6.$

5)  $m^2 + 5m + \dots\dots\dots$

6)  $m^{12} + m^6 + \dots\dots\dots$

**13** Подчеркнуть те выражения, которые можно представить в виде квадрата суммы или квадрата разности двух одночленов.

$a^2 - 4ab + b^2;$

$x^2 + 2xy;$

$1 + 10m + 25m^2;$

$x^2 - 2xy + y^2 - 2xy + 4xy;$

$9x^2 - 6xy - y^2;$

$x^2 - y^2;$

$b^2 + c^2 - 2bc;$

$4m^2 + 28mn + 49n^2.$

**14** Разложить многочлен на множители.

1)  $2a^6 - 40a^3b + 200b^2 = \dots\dots\dots$

2)  $12x^5 - 9 - 4x^{10} = \dots\dots\dots$

3)  $x^2 + x + 0,25 = \dots\dots\dots$

4)  $3ab - \frac{9}{4}a^2 - b^2 = \dots\dots\dots$

**15** Найти числовое значение выражения.

1)  $a^2 + b^2 + 2ab + 17$ , если  $a + b = 4$ ;

2)  $5a^2 - 10ab + 5b^2$ , если  $a - b = 3$ .

1)  $a^2 + b^2 + 2ab + 17 = \dots\dots\dots$

2)  $\dots\dots\dots$

**16\*** Разложить многочлен на множители.

1)  $a^2 + 4ab + 4b^2 - c^6 = (a^2 + 4ab + 4b^2) - c^6 = (a + \dots\dots\dots)^2 - (c^{\square})^2 = \dots\dots$

2)  $x^{10} - x^8 - 2x^4 - 1 = x^{10} - (x^8 + 2x^4 + 1) = \dots\dots\dots$

**17\*** Возвести двучлен в квадрат ( $n$  — натуральное число).

1)  $(3^n + 2^n)^2 = \dots\dots\dots$

2)  $(2^{n+1} - 2^n)^2 = \dots\dots\dots$

$(a + b)^3 = a^3 + 3a^2b + 3ab^2 + b^3$   
 $(a - b)^3 = a^3 - 3a^2b + 3ab^2 - b^3$

**18\*** Возвести двучлен в куб.

1)  $(a + 4)^3 = a^3 + 3 \cdot a^2 \cdot \dots\dots\dots + 3 \cdot a \cdot \dots\dots\dots + 4^3 = \dots\dots\dots$

$$2) (2-b)^3 = 2^3 - 3 \cdot \dots + 3 \cdot \dots - \dots = \dots$$

$$3) (x-2y)^3 = \dots$$

$$4) (2a^2+b)^3 = \dots$$

**19\*** Разложить многочлен на множители.

$$1) a^3 + 12a^2 + 48a + 64 = a^3 + 3 \cdot a^2 \cdot \dots + 3 \cdot a \cdot \dots + (\dots)^3 = (\dots)^3$$

$$2) x^6 - 6x^4y + 12x^2y^2 - 8y^3 = (x^2)^3 - 3 \cdot \dots + 3 \cdot \dots - (\dots)^3 = \dots$$

III

**20** Представить квадрат двучлена в виде многочлена.

$$1) (0,4x + 5y)^2 = \dots$$

$$2) \left(\frac{1}{5}a - \frac{5}{6}b\right)^2 = \dots$$

$$3) (-5a^3 - 2ab^2)^2 = \dots$$

$$4) (-2xy + 0,5x^2)^2 = \dots$$

**21** Разложить многочлен на множители.

$$1) 49 - 14x + x^2 = \dots$$

$$2) a^2 + 8ab + 16b^2 = \dots$$

$$3) m^6 + 6m^3n + 9n^2 = \dots$$

$$4) -y^2 + 10y - 25 = \dots$$

**22** Решить уравнение.

$$1) (6x - 7)^2 - 36x^2 = -35,$$

$$2) (4x - 5)^2 - 2x(8x - 17) = 7,$$

## § 23. Применение нескольких способов разложения многочлена на множители

Ⓘ

1 Разложить многочлен на множители.

1)  $7x - 14 =$  .....

2)  $-6a^2 + 4a =$  .....

3)  $a^2 - 4b^2 =$  .....

4)  $\frac{1}{9}x^4 - y^6 =$  .....

5)  $9a^6 - 6a^3b + b^2 =$  .....

6)  $x^2 + xy + \frac{1}{4}y^2 =$  .....

7)  $2n - 4m + n - 2m =$  .....

8)  $a^3 - a^2b^2 - ac^3 + b^2c^3 =$  .....

Ⓜ

2 Решить уравнение.

1)  $16x^2 - (4x - 1)^2 = 0,$

.....  
.....  
.....  
.....  
.....  
.....  
.....  
.....  
.....  
.....

2)  $(3x + 2)^2 - 9x^2 = 0,$

.....  
.....  
.....  
.....  
.....  
.....  
.....  
.....  
.....  
.....

**3** Разложить многочлен на множители, поясняя свои действия.

$$12a^3 - 3a = 3a(a^2 - 1) =$$

$$= 3a(a - 1)(a + 1)$$

Выношу общий множитель  $3a$  за скобки.

Раскладываю  $a^2 - 1$  на множители по формуле разности квадратов

1)  $2a^2b - 18a^4b =$  .....

2)  $3x^2y^2 - 6xy + 3 =$  .....

3)  $81x^2 - (x + y)^2 =$  .....

4)  $16a^2 - (a^2 + 2ab + b^2) =$  .....

5)  $x^2 - 2xy + y^2 - 9y^6 =$  .....

6)  $4ab - 2b^2 - 4ac + 26c =$  .....

**4** Завершить разложение на множители выражения  $(2a + b)^2 - 9a^2$  за каждого из мальчиков.

*Антон*

$$(2a + b)^2 - 9a^2 = (2a + b)^2 -$$

Боря

$$(2a + b)^2 - 9a^2 = 4a^2 + 4ab + b^2 - 9a^2 = b^2 + 4ab - 5a^2 = b^2 + 4ab - a^2 - 4a^2 =$$
$$= (b^2 - a^2) + \dots$$

Вася

$$(2a + b)^2 - 9a^2 = 4a^2 + 4ab + b^2 - 9a^2 = b^2 + 4ab - 5a^2 = b^2 - ab + 5ab - 5a^2 =$$
$$= (b^2 - ab) + \dots$$

- 5\* Завершить доказательство того факта, что любое выражение вида  $a^2 + ab$  можно представить в виде разности квадратов.

Доказательство.  $a^2 + ab = a^2 + 2 \cdot a \cdot \frac{b}{2} + \left(\frac{b}{2}\right)^2 - \left(\frac{b}{2}\right)^2 = \dots$

- 6\* Доказать, что при любом целом  $n$  значение выражения  $(2n - 5)^2 - (5n - 2)^2$  делится на 21.

Указание. Представить данное выражение в виде  $21M$ , где  $M$  — некоторое алгебраическое выражение.

Доказательство. ....

$$a^3 + b^3 = (a + b)(a^2 - ab + b^2)$$

$$a^3 - b^3 = (a - b)(a^2 + ab + b^2)$$

- 7\* Упростить с помощью формул суммы и разности кубов.

1)  $(x + y)(x^2 - xy + y^2) = \dots$

2)  $(x - 2y)(x^2 + 2xy + 4y^2) = \dots$

- 8\* Разложить двучлен на множители.

1)  $8 - a^3 = (2)^3 - a^3 = \dots$

2)  $b^3 + 27a^3 = \dots$

3)  $x^{12} - x^6y^9 = \dots$

4)  $64c^6 + a^3b^3 = \dots$

9\* Разложить на множители выражение  $a^6 - b^6$  несколькими способами.

.....  
.....  
.....  
.....  
.....

10\* Решить уравнение.

1)  $81x^2 - (5x + 4)^2 = 0,$

.....  
.....  
.....  
.....

2)  $3x^3 - 3x^2 + 3x - 3 = 0,$

.....  
.....  
.....  
.....

III

11 Разложить многочлен на множители.

1)  $28x^3y - 4x^2y^2 =$  .....

.....

2)  $2 - 50a^6b^{10} =$  .....

.....

3)  $3x^2 + 12y^2 + 12xy - 12 =$  .....

.....

4)  $4ab + 4ac - 12b^2 - 12bc =$  .....

.....

5)  $a - b + b^2 - a^2 =$  .....

.....

6)  $x^2 - y^2 + 2x + 2y =$  .....

.....

7)  $(a^2 + b^2)^3 - 4a^2b^2(a^2 + b^2) =$  .....

.....

Предисловие . . . . .	3
-----------------------	---

## ГЛАВА I. Алгебраические выражения

§ 1. Числовые выражения . . . . .	4
§ 2. Алгебраические выражения . . . . .	7
§ 3. Алгебраические равенства. Формулы . . . . .	10
§ 4. Свойства арифметических действий . . . . .	13
§ 5. Правила раскрытия скобок . . . . .	18

## ГЛАВА II. Уравнения с одним неизвестным

§ 6. Уравнение и его корни . . . . .	22
§ 7. Решение уравнений с одним неизвестным, сводящихся к линейным . . . . .	25
§ 8. Решение задач с помощью уравнений . . . . .	32

## ГЛАВА III. Одночлены и многочлены

§ 9. Степень с натуральным показателем . . . . .	39
§ 10. Свойства степени с натуральным показателем . . . . .	43
§ 11. Одночлен. Стандартный вид одночлена . . . . .	50
§ 12. Умножение одночленов . . . . .	53
§ 13. Многочлены . . . . .	55
§ 14. Приведение подобных членов . . . . .	57
§ 15. Сложение и вычитание многочленов . . . . .	59
§ 16. Умножение многочлена на одночлен . . . . .	61
§ 17. Умножение многочлена на многочлен . . . . .	64
§ 18. Деление одночлена и многочлена на одночлен . . . . .	69

## ГЛАВА IV. Разложение многочленов на множители

§ 19. Вынесение общего множителя за скобки . . . . .	74
§ 20. Способ группировки . . . . .	78
§ 21. Формула разности квадратов . . . . .	82
§ 22. Квадрат суммы. Квадрат разности . . . . .	86
§ 23. Применение нескольких способов разложения многочлена на множители . . . . .	91

Учебное издание

**Колягин Юрий Михайлович**  
**Ткачёва Мария Владимировна**  
**Фёдорова Надежда Евгеньевна**  
**Шабунин Михаил Иванович**

**АЛГЕБРА**  
**Рабочая тетрадь**  
**7 класс**

Пособие для учащихся  
общеобразовательных учреждений

В двух частях  
Часть 1

Зав. редакцией *Т. А. Бурмистрова*  
Редактор *Н. Н. Сорокина*  
Младшие редакторы *Е. А. Андреевкова, Е. В. Трошко*  
Художники *В. А. Андрианов, Е. В. Согонова*  
Художественный редактор *О. П. Богомолова*  
Компьютерная графика *И. В. Губиной*  
Компьютерная верстка и техническое редактирование *И. М. Капирановой*  
Корректоры *Е. В. Павлова, М. Ю. Фёдорова*

Налоговая льгота — Общероссийский классификатор продукции ОК 005-93—953000. Изд. лиц. Серия ИД № 05824 от 12.09.01. Подписано в печать 18.01.12. Формат 70 × 100<sup>1/16</sup>. Бумага офсетная. Гарнитура SchoolBookC. Печать офсетная. Уч.-изд. л. 3,06. Тираж 7 000 экз. Заказ № 32415.

Открытое акционерное общество «Издательство «Просвещение».  
127521, Москва, 3-й проезд Марьиной роши, 41.

Отпечатано в ОАО «Саратовский полиграфкомбинат».  
410004, г. Саратов, ул. Чернышевского, 59. [www.sarpk.ru](http://www.sarpk.ru)

**В учебно-методический комплект  
по алгебре для основной школы входят:**

- Учебники для 7, 8 и 9 классов  
(авторы Ю. М. Колягин, М. В. Ткачёва,  
Н. Е. Фёдорова, М. И. Шабунин)
- **Рабочие тетради для 7, 8 и 9 классов**  
(авторы Ю. М. Колягин, М. В. Ткачёва,  
Н. Е. Фёдорова, М. И. Шабунин)
- Дидактические материалы для 7, 8 и 9 классов  
(авторы М. В. Ткачёва, Н. Е. Фёдорова,  
М. И. Шабунин)
- Тематические тесты для 7, 8 и 9 классов  
(автор М. В. Ткачёва)
- Методические рекомендации  
для 7 – 9 классов (авторы Ю. М. Колягин,  
М. В. Ткачёва, Н. Е. Фёдорова, М. И. Шабунин)
- Сборник задач по алгебре для 7 – 9 классов  
(авторы М. В. Ткачёва, Р. Г. Газарян)
- Алгебра. Сборник рабочих программ.  
7 – 9 классы

ISBN 978-5-09-028518-6



9 785090 285186



**ПРОСВЕЩЕНИЕ**  
ИЗДАТЕЛЬСТВО