

Rubrique en vrac

une blague avec un nourrisson et un hérisson :

- Quel est le point commun entre un hérisson et un nourrisson ? ³⁰⁰ Ben aucun !
- Quel est le point commun entre un hérisson et un nourrisson ? ³⁰⁰ Quand tous les deux se met en boule, ça fait mal !
- Quel est le point commun entre un hérisson et un nourrisson ? ³⁰⁰ Ils sont tous les deux en voie d'extinction en 2021 !
Ecole Raymonde BAMBUCK Co-auteurs Mme SYNAKOWSKI et Mme CHEBAHI



Un Zombie et un poule.

Au détour d'un cimetière Caquette la poulette croisa la route de Coco le zombie. - « Tu semble bien grassouillette ! Dit le revenant. Je te mettrai bien dans mon assiette ! » - « Moi, grassouillette, jamais ! je suis atteinte de baillonite. » - « C'est quoi ça ? Qu'est-ce que tu racontes ? » - « Ah, tu ne connais pas ? C'est une maladie dégénérative du système digestif qui provoque des gonflements.. » - « Ca tombe bien, j'ai le ventre vide, il sera rempli. » - « Non, non, tu ne comprends pas, c'est très grave, c'est aussi contagieux ! Je ne voudrais pas qu'à cause de moi tu tombes malade.. Mais si tu comme encore faim et que tu veux me mange... » - « Non, non. C'est bon, je crois que j'ai perdu l'appétit. Continuer ton chemin. Poursuis ta route » La poule s'en alla en chantant « Chacun sa route chacun son chemin ». *Inspirée de l'histoire du Gruffalo.*
Ecole Raymonde BAMBUCK : Mme Yacoub – Mme Pineau – Duravel
Medien_hemin »



Un coq et une grenouille.

Cela faisait trois jours que l'eau ne coulait plus au robinet de la basse-cour. Il était 3h00 du matin lorsque l coq se mit à chanter le blues du nugget. La grenouille revenait d'une soirée au Nénuphar, Club en vogue chez les amphibiens. Elle avait la tête lourde et les jambes fourbues d'avoir sauté dur les rythmes endiablés de la de la « Bactracionite » toute la nuit. Elle ne souhaitait qu'une chose, dormir au plus vite. Elle alla voir le coq et lui dit : « ou pani fanmi. ! » Le coq fort vexé par cette attaque personnelle se mit à chanter de plus belle et la grenouille se mit alors à gonfler. Elle gonfla tant qu'elle en décolla du sol et fila à vive allure s'engouffra dans le trou béant de la canalisation endommagée qui causait les coupures d'eau depuis tant d'année.
Ecole Raphaël CIPOLIN : co-auteurs, Mme Delphine Viotti et Mr Thierry CONGRE



Titre lorem ipsum

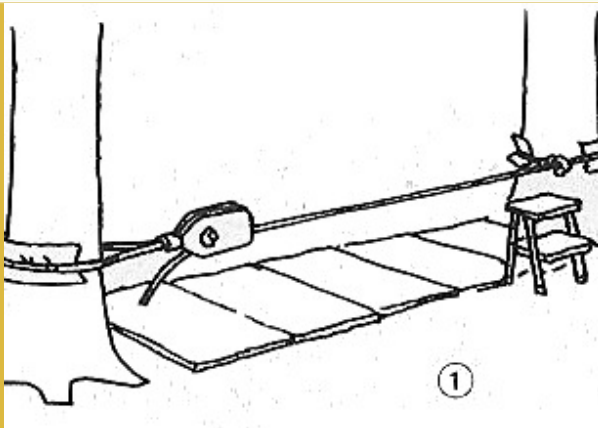
- fleuriste :

C'est un métier. Son activité consiste à commander, réceptionner, composer des bouquets ensuite les vendre aux clients.

- Equilibriste:

C'est un métier dans le domaine des arts. Il évolue sur des surfaces très fines: cordes, ficelles. On le retrouve souvent dans les cirques.

Ecole Raymonde BAMBUCK Co-auteurs: Mme PASSAVE et S. Mathurin



Des perdrix mangent des lièvres!

Le jeudi 1er février 2021, un groupe de scientifiques s'est rendu dans la forêt de Brocéliande suite au message de détresse adressé par un randonneur apeuré au centre de secours. Ce dernier déclare avoir été agressé par une meute de perdrix carnivores.



Une souche mutante du covid!

Sur place, les scientifiques firent une découverte effroyable : des centaines de lièvres jonchaient le sol, décapités, entourés de perdrix sans pitié. Les prélèvements effectués révèlent que ces oiseaux auraient été contaminés par une souche mutante du Covid.

Céline CARBON et Mélissa DANDO