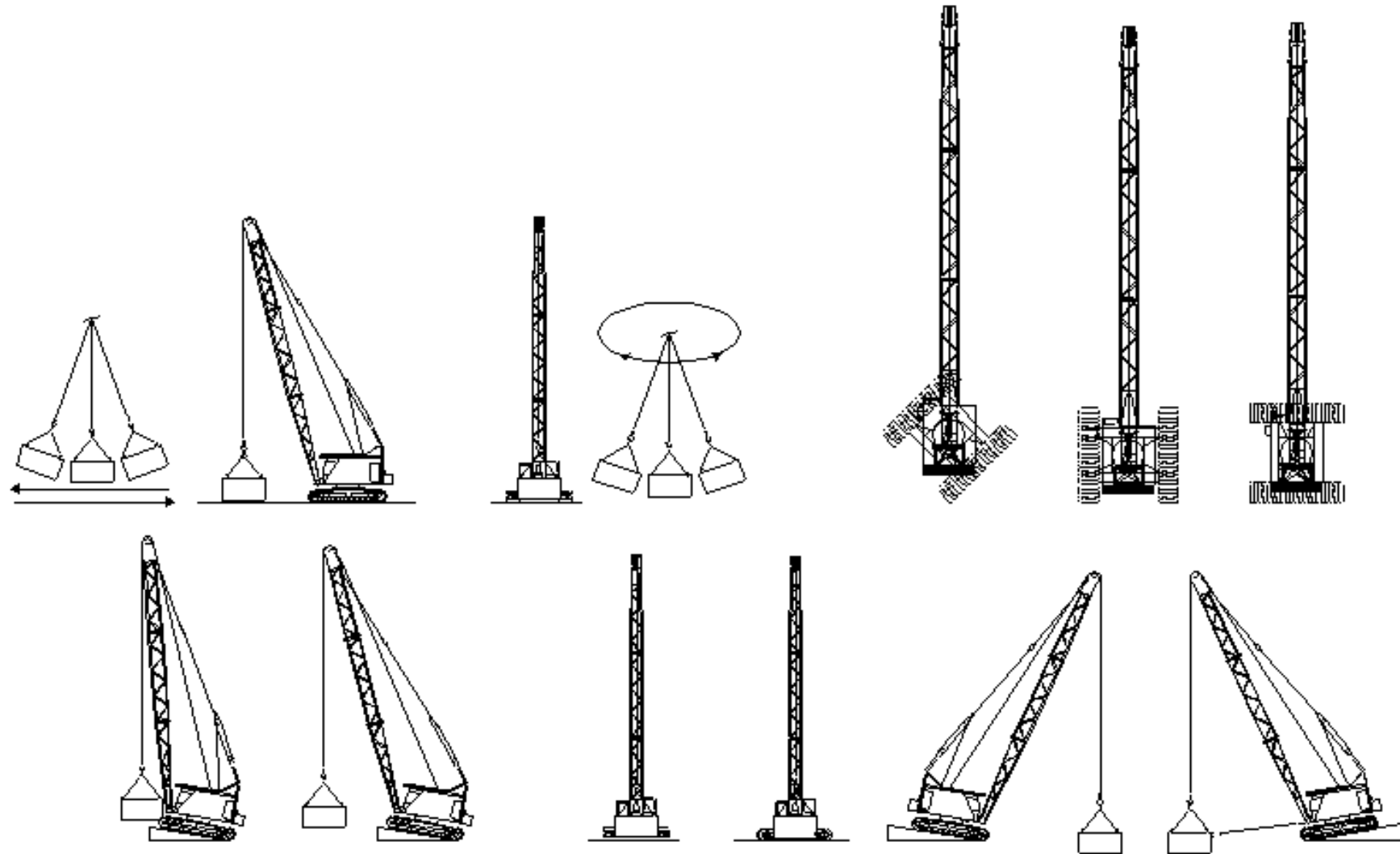
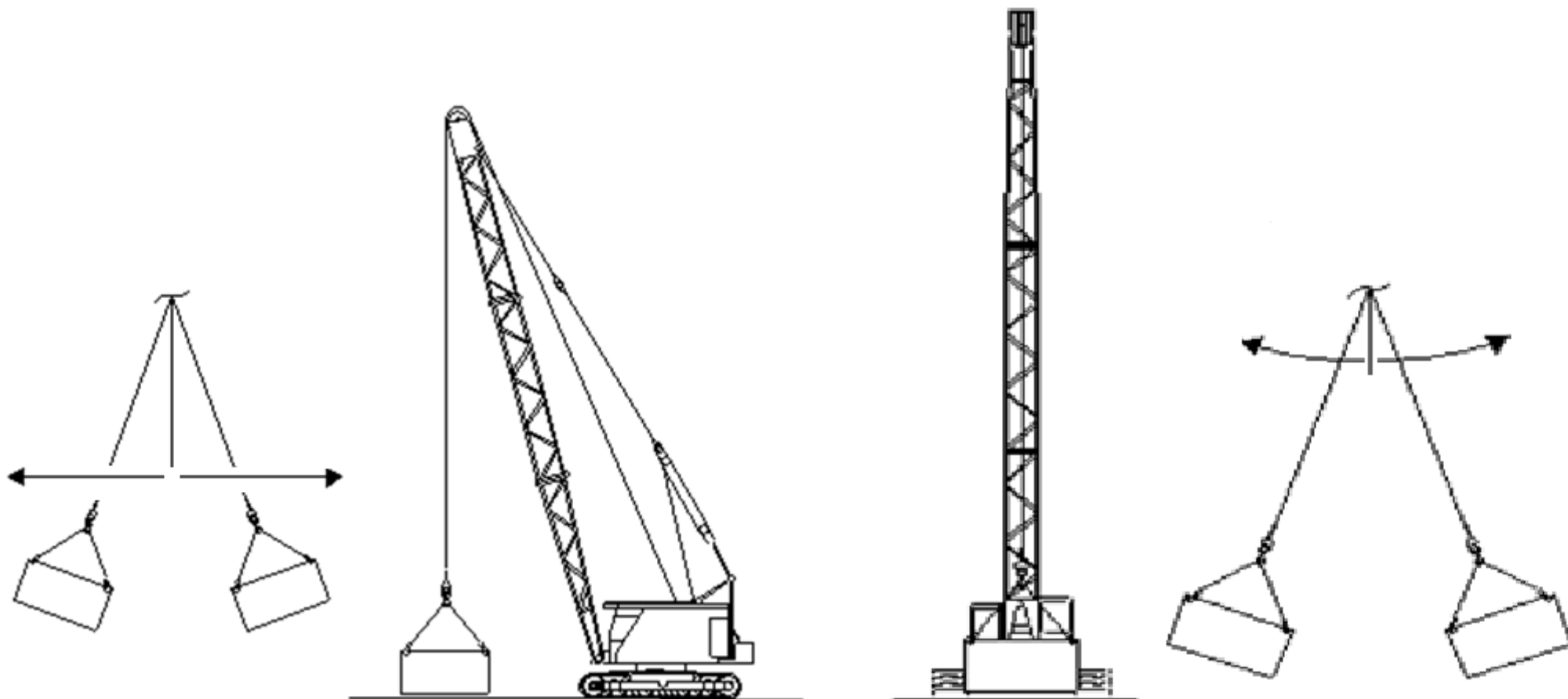


Francesco
Artosi

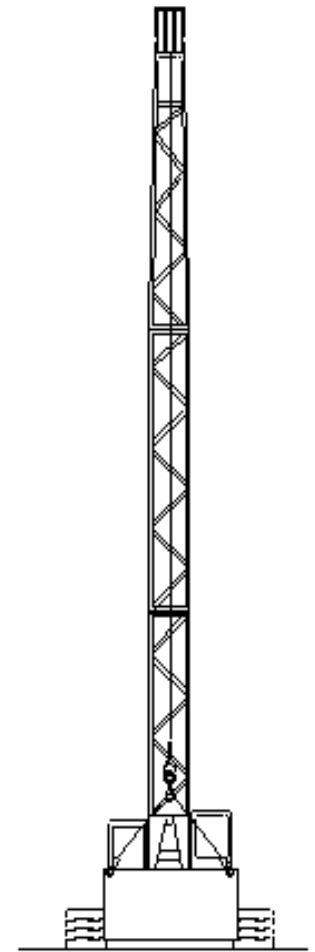
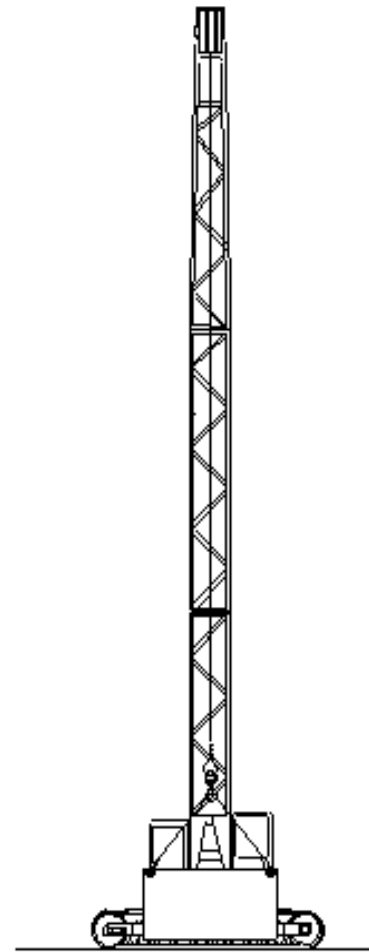
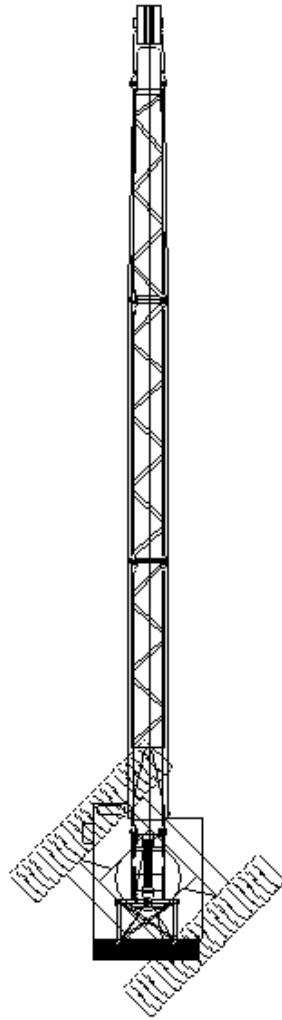
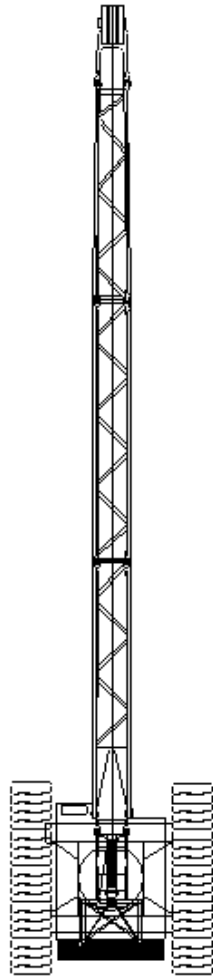
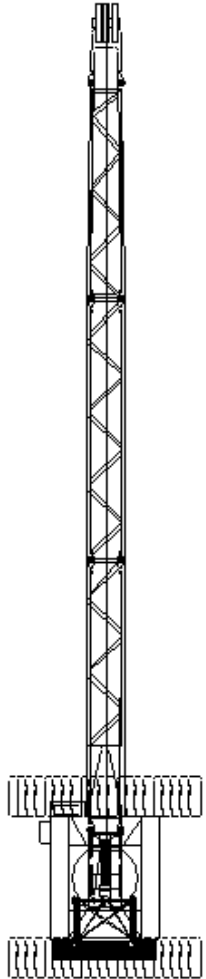
UTILIZZO DELLA GRU



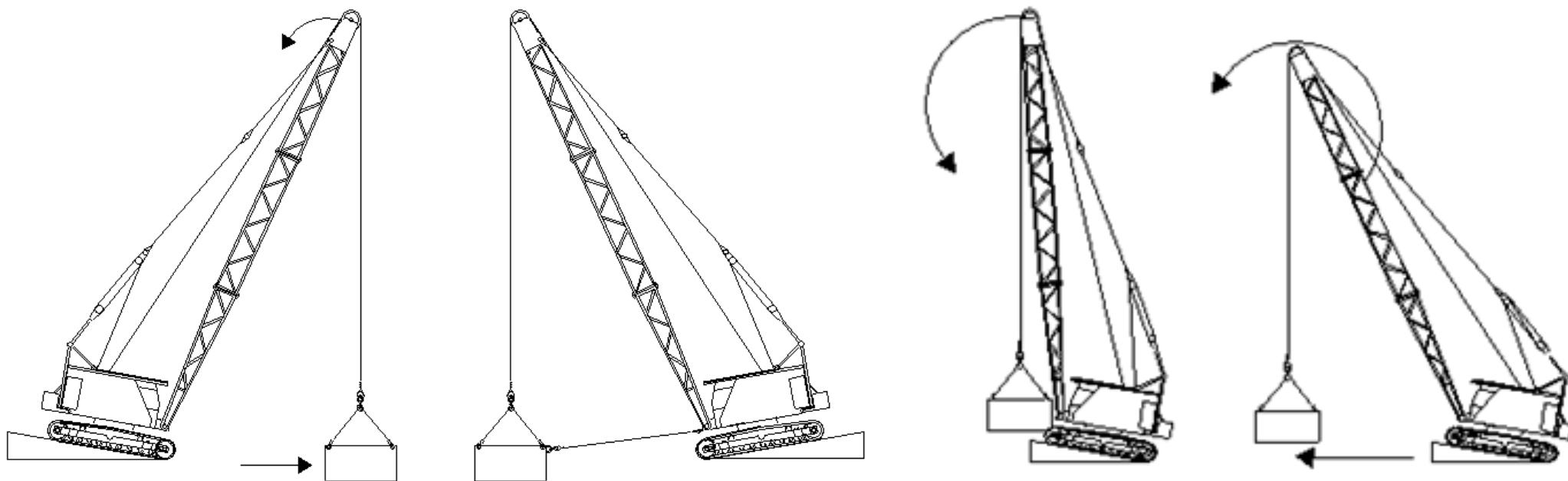
UTILIZZO DELLA GRU



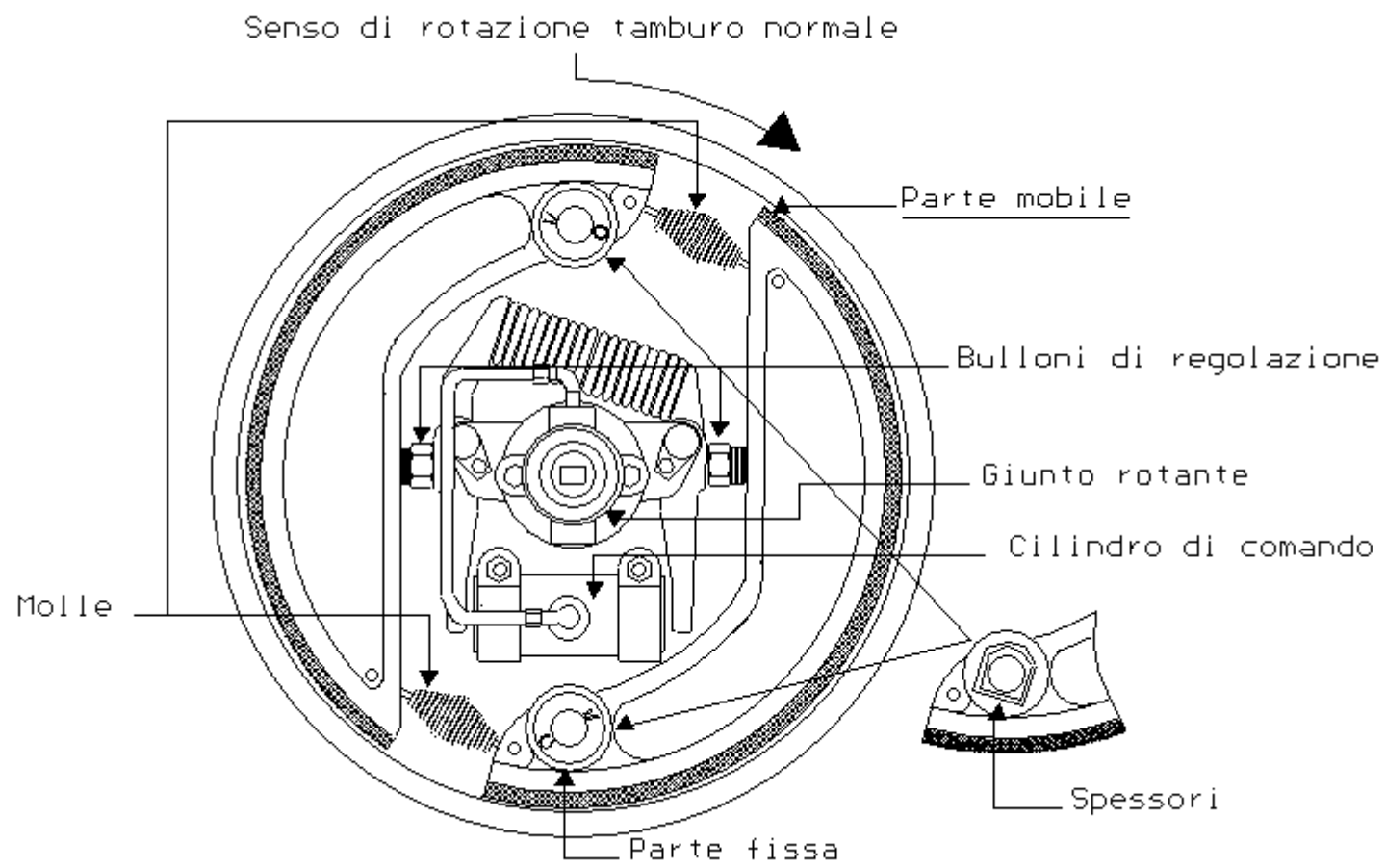
UTILIZZO DELLA GRU

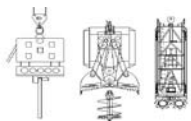


UTILIZZO DELLA GRU



UTILIZZO DELLA GRU





UTILIZZO DELLA GRU

Senso di rotazione tamburo con discesa controllata

